

# **MONTÁŽNÍ NÁVOD SPRCHOVÉHO KOUTU**

**Morgan**



MAXIMAX.CZ

...tvoríme váš domov

## 1. Před začátkem montáže

Před začátkem montáže sprchového koutu si pečlivě přečtěte následující instrukce. Dbejte na to, aby byl dodržen každý krok z manuálu, případně svěřte instalaci koutu specializovaným technikům – instalace musí proběhnout podle platných bezpečnostních norem a předpisů. Pro správně provedenou montáž budou nutné minimálně 2 osoby.

Ujistěte se, že v místnosti, kde bude sprchový kout montován, jsou vypnuty veškeré elektrické a plynové přístroje. V blízkosti koutu dbejte také na správnou izolaci elektrických vypínačů a zásuvek. Myslete také na to, že sprchový kout nemusí zachytit veškerou vodu, proto neinstalujte do blízkosti koutu žádný přístroj, na kterém by mohl vzniknout vlivem vody elektrický zkrat. Stěna, do které bude kout instalován, musí být naprosto stabilní a splňovat předpisy proti vlivu vody, která by jeho stabilitu mohla narušit.

## 2. Údržba a čištění

Je potřeba postupovat přesně dle pokynů v manuálu, aby byl zachován lesk akrylových a kovových částí. Zajistěte, aby do kontaktu s povrchem sprchového koutu nepřišla jakákoli brusná pasta, rozpouštědlo, aceton nebo chlór. Povrch by také mohla narušit drsná houba, kartáč s kovovými dráty, čistící prášky nebo čpavek, proto se použití těchto položek striktně vyhněte. Vodní kámen se můžete pokusit odstranit kyselinou citrónovou, kterou si v menším množství nanese na měkký hadřík. Použít můžete také ocet, který je na odstraňování vodního kamenu vhodný také. Pro čištění skla používejte prostředky určené na čištění skla, které neobsahují čpavek. Ostatní chromované díly nepotřebují příliš časté čištění, i přesto však zkontrolujte jejich stav a v případě potřeby ošetřete vhodnými prostředky. Výrobce není odpovědný za škody, které vznikly nesprávným užitím sprchového koutu. Materiály, které vám zbydou po dokončení montáže, odešlete k recyklaci.

## 3. Bezpečnostní předpisy

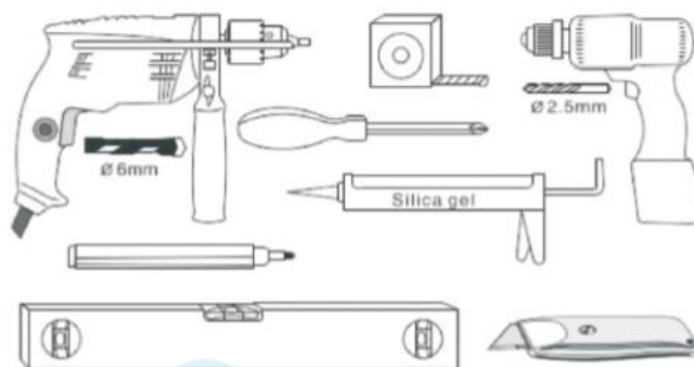
Nenechávejte děti a osoby se zdravotním postižením bez dozoru samotné ve sprchovém koutě. Nenechávejte o dveře koutu opřené jakékoli předměty, které by mohly poškodit nebo poškrábat jeho povrch. Dbejte na to, aby se v koutě, v případě jeho užití, nacházela vždy maximálně 1 osoba. Vyhněte se uskladnění produktu na taková místa, u kterých se dá předpokládat, že se produkt poškodí. Za taková místa můžete považovat například křivé, hrbolaté povrchy nebo místo s koncentrací takového prvku, který může poškodit povrchy produktu nebo jeho konstrukci. Výrobce nenes odpovědnost za nesprávnou manipulaci a z ní pramenící poškození produktu.

...tvoríme váš domov

## 1. Montáž

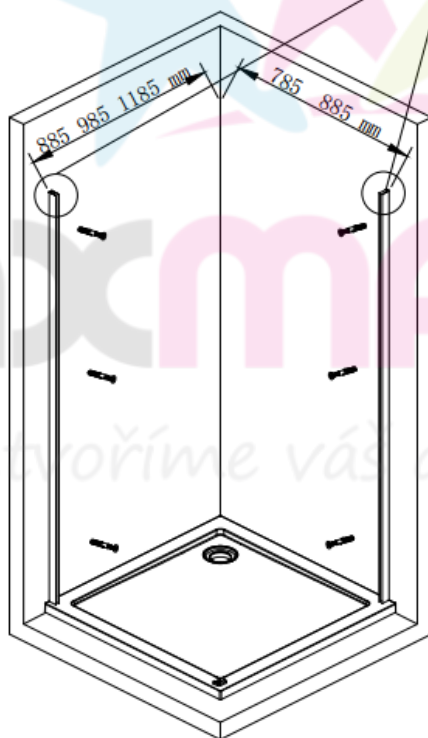
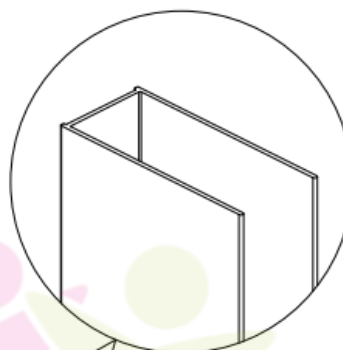
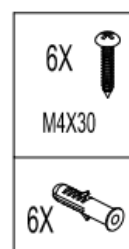
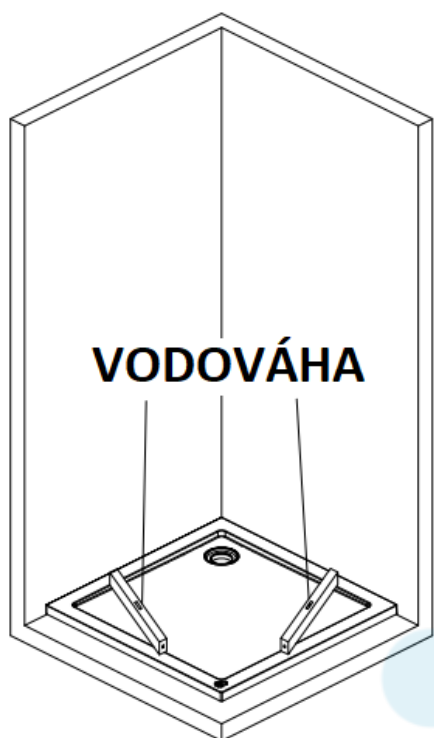
Potřebné nářadí vidíte na obrázku níže, není však součástí balení.

Před montáží zkontrolujte, zda jsou všechny prvky uvedené v této příručce pečlivě zabaleny a nepoškozeny. V případě problému se obraťte na výrobce produktu. Prosím, během montáže nepoužívejte ostré nebo tvrdé předměty, aby se předešlo rozbití nebo poškození sprchového koutu a jeho součástí.

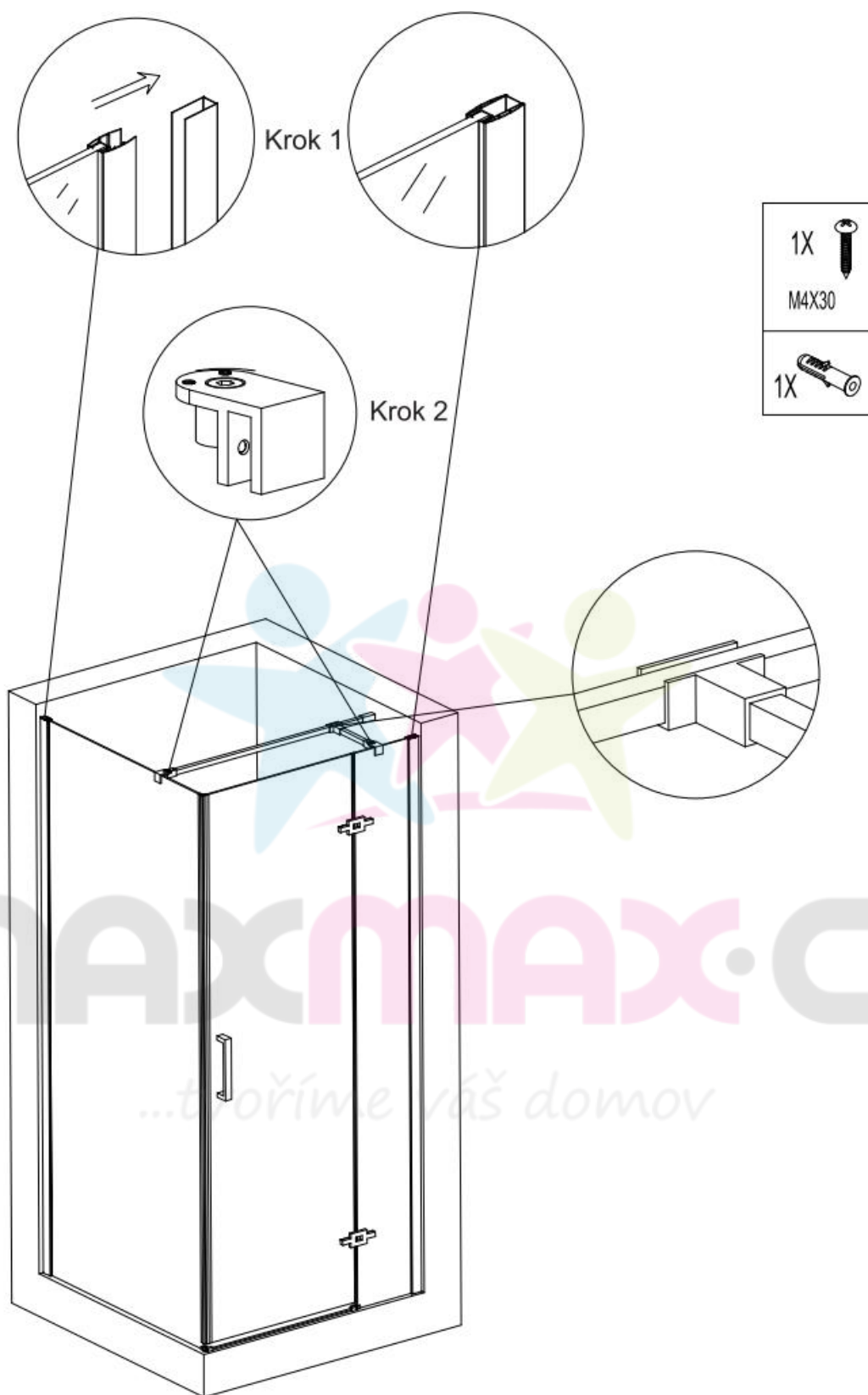


# MAXMAX.CZ

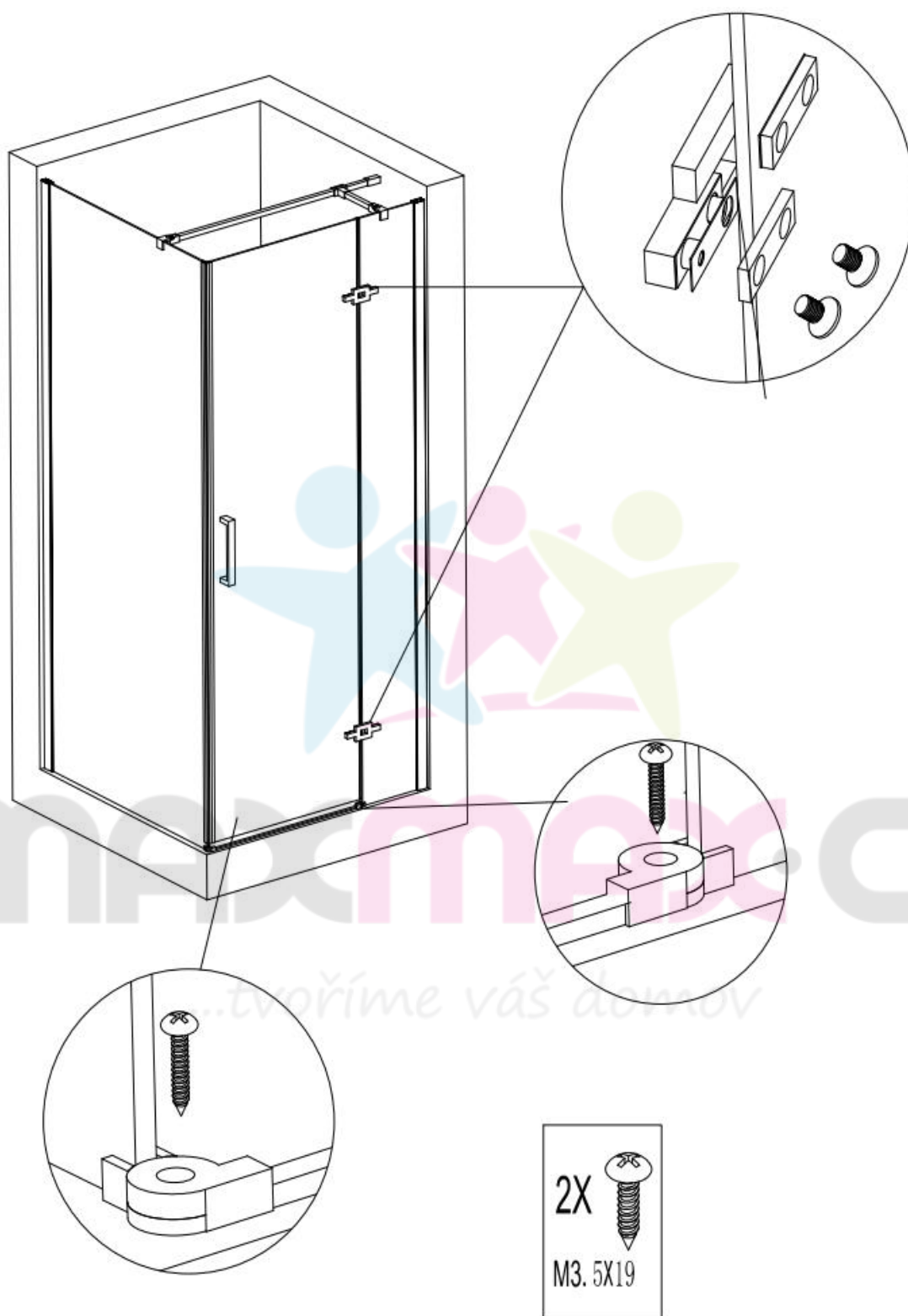
*...tvoríme váš domov*



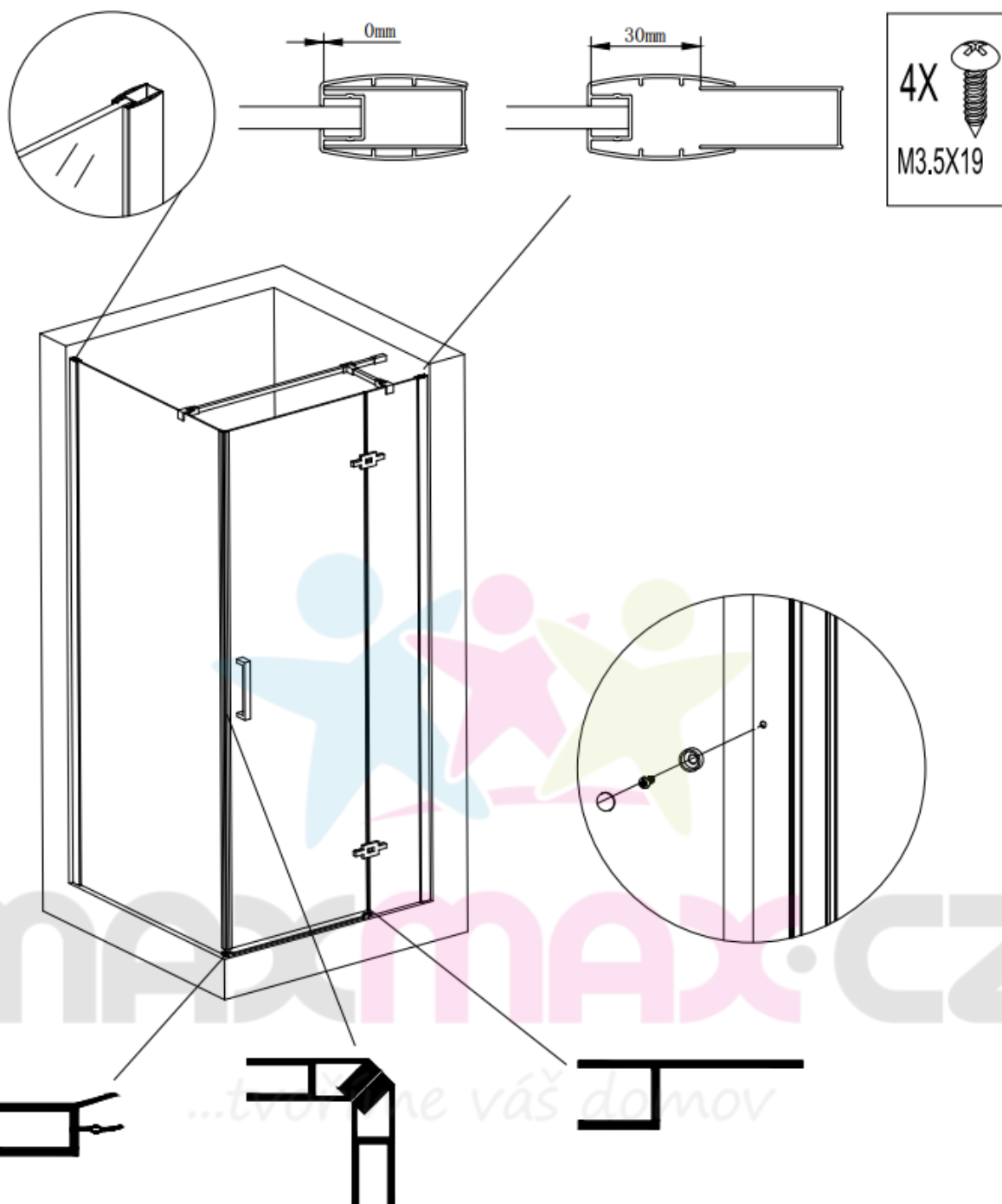
1. Přichystejte si pracoviště
2. Namontujte profily ke zdi ve svislé poloze



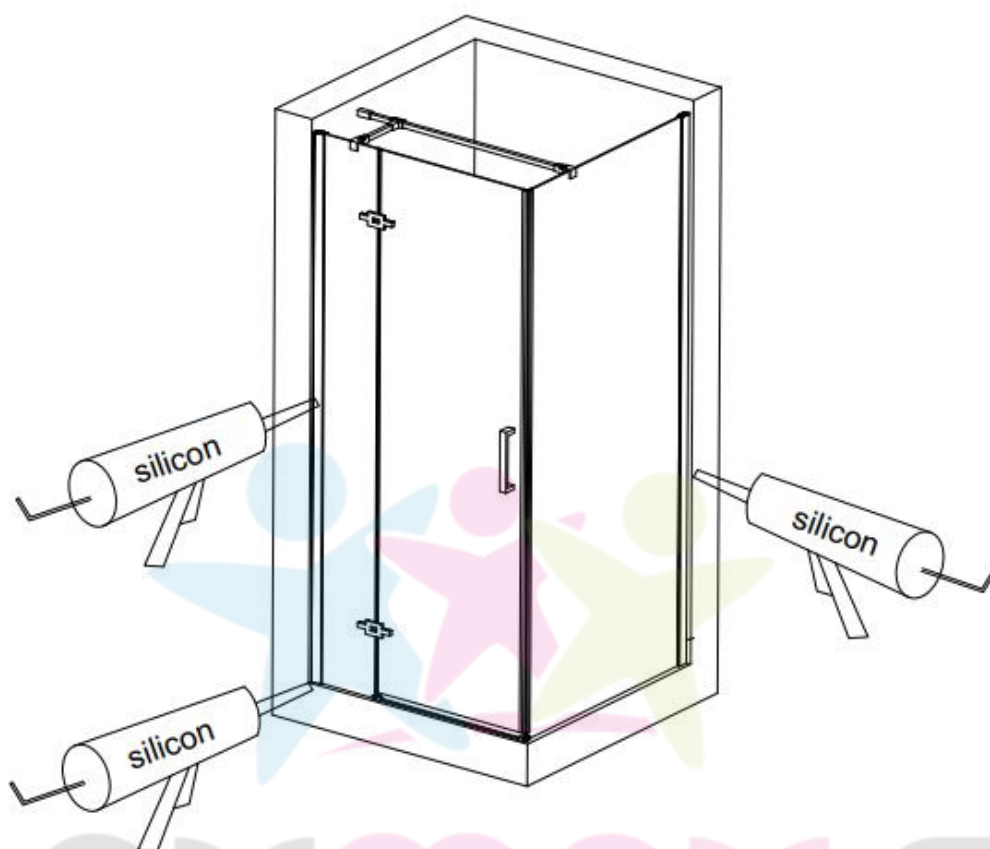
1. Skleněné plochy namontujte do profilů na zdi
2. Nainstalujte ke zdi a ke skleněným částem podpůrné příčky



1. Namontujte panty. Přidělejte dveře a opatrně přitáhněte.
2. Namontujte spodní zarážky skel a prahu.



1. Možnost regulace skel v profilech až o 30 mm. Profily s najisto umístěnými skly přitáhněte šroubem.



MAXMAX.CZ

*...tvoríme váš domov*

1. Vzniklé spáry vyplňte silikonem a nechte zaschnout alespoň 24 hodin.