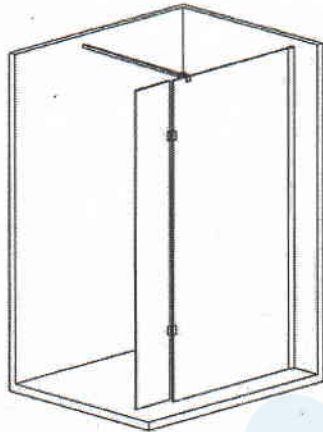


MONTÁŽNÍ NÁVOD



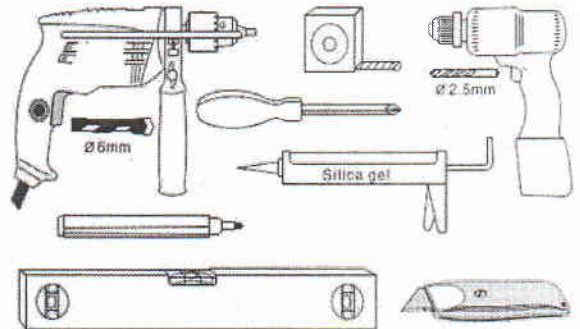
Aero Series
Aero Plus 300

1. ÚVOD

Před montáží zkontrolujte, zda jsou všechny prvky uvedené v této příručce pečlivě zabaleny a nepoškozeny. V případě problému se obraťte na výrobce produktu. Během montáže nepoužívejte ostré nebo tvrdé předměty, aby se předešlo rozbití nebo poškození sprchové zástěny a dalších součástí.

POZOR! V případě poškození jakékoliv části se nepokoušejte zástěnu montovat!

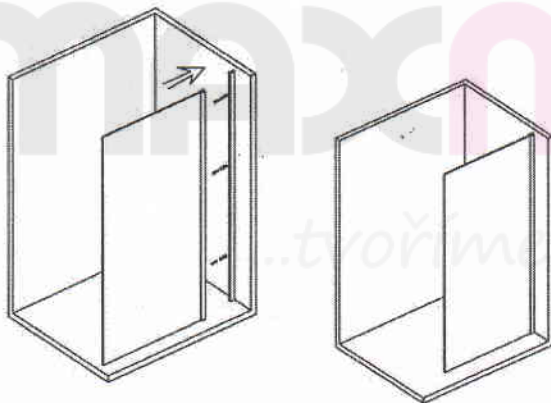
2. NÁŘADÍ NUTNÉ KE SPRÁVNÉ INSTALACI ZÁSTĚNY (není součástí balení)



3. BEZPEČNOSTNÍ OPATŘENÍ

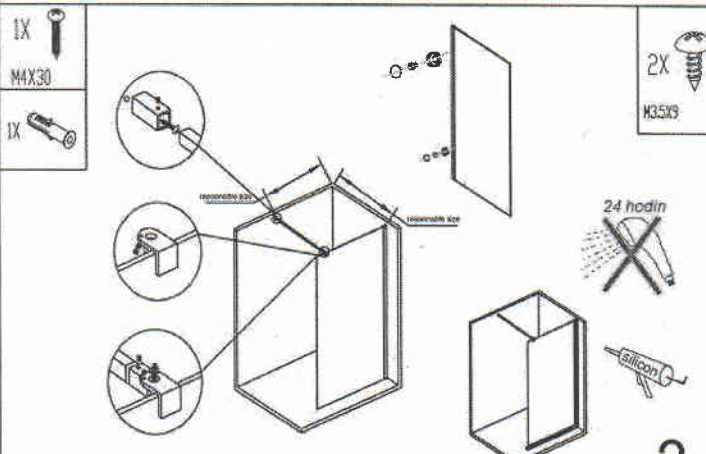
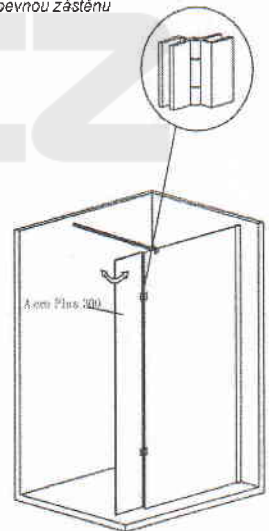
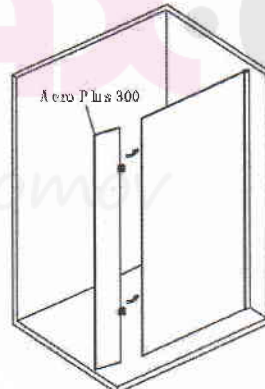
Nenechávejte děti a osoby se zdravotním postižením bez dozoru samotné ve sprchovém koutě. Nenechávejte o zástěnu koutu opřené jakékoli předměty, které by mohly poškodit nebo poškrábat její povrch. Dbejte na to, aby se v koutě, v případě jeho užití, nacházela vždy maximálně 1 osoba. Vyhnete se uskladnění produktu na taková místa, u kterých se dá předpokládat, že se produkt poškodí. Za taková místa můžete považovat například křivé, hrbaté povrchy nebo místo s koncentrací takového prvku, který může poškodit povrchy produktu nebo jeho konstrukci. Výrobce nenese odpovědnost za nesprávnou manipulaci a z ní pramenící poškození produktu.

Zajistěte, aby do kontaktu s povrchem sprchové zástěny nepřišla jakákoliv brusná pasta, rozpouštědlo, aceton nebo chlór. Povrch by také mohla narušit drsná houba, kartáč s kovovými dráty, čisticí prášky nebo čpavek, proto se použitím těchto položek striktně vyhnete. Vodní kámen se můžete pokusit odstranit kyselinou citrónovou, kterou si v menším množství nanese na měkký hadřík. Použití může také ocet, který je na odstraňování vodního kamenu vhodný také.



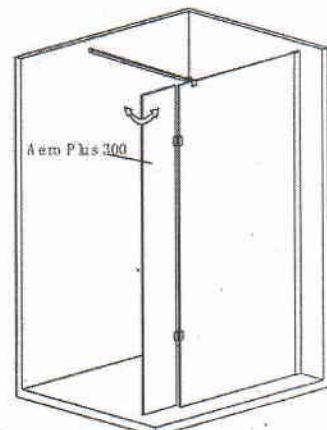
1. Pomocí hmoždinek a šroubů připevněte profil sprchové zástěny ke zdi.
2. Zástěnu posléze do tohoto profilu nasuňte.

Pokud máte zástěnu Aero Plus 300, namontujte na pevnou zástěnu 2 panty, na kterých bude připevněna zástěna Aero.



3. Pomocí příčky zabezpečte zástěnu k protější zdi či ke stropu.
4. Sanitárním silikonem zatěsníte mezery podél sprchové zástěny.

2



3