

## Montážní návod

### VANOVÁ ZÁSTĚNA AGAT

Model: Agat 80 x 140 cm

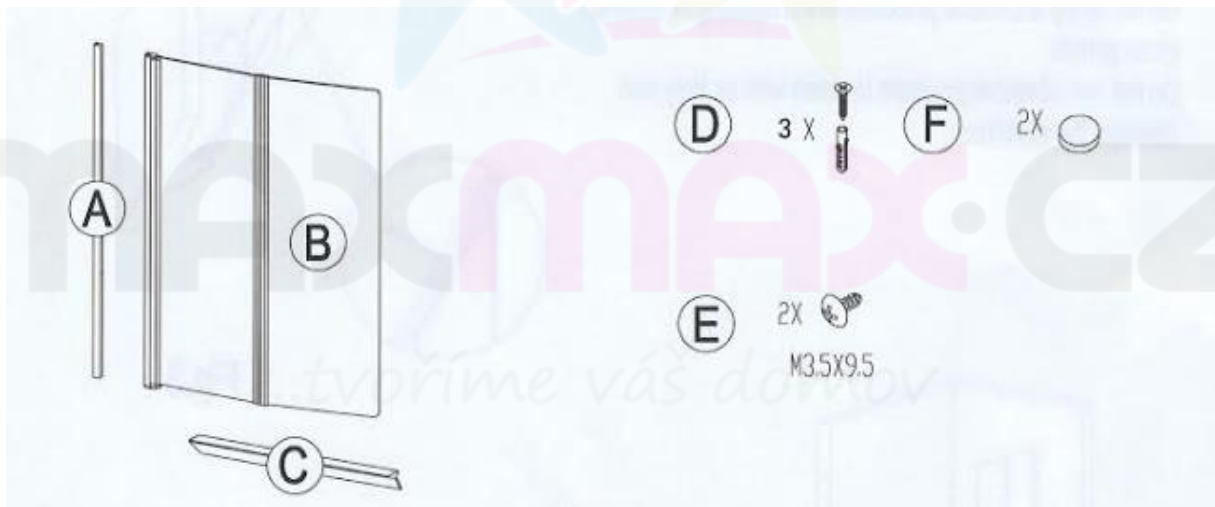
#### Důležité poznámky:

1. Návod je určen pouze pro sestavení modelu Agat.
2. Před rozbalením balíku se ujistěte, zda není viditelně poškozen, promáčknutý nebo jakkoli jinak poškozený. V případě poškození nebo podezření tuto skutečnost neprodleně oznamte Vašemu dopravci. Zpravidla do 3 dnů, ideálně ihned.
3. Po otevření a vybalení komponentů se ujistěte, zda žádný z nich nechybí a že žádný není poškozen. Jakmile nainstalujete zástěnu s poškozenou nebo chybějící částí, nemusí Vám být uznána případná reklamace kvůli nedodržení postupu práce.
4. Se součástmi zacházejte velmi opatrně. Přesto, že je sklo tvrzené, je velmi křehké a velmi snadno se může zlomit při neodborném zacházení.

#### Nářadí (není součástí balení):

Vodováha, klíč, plochý šroubovák, vrtačka, gumové kladívko, metr, tužka, silikonová pistol

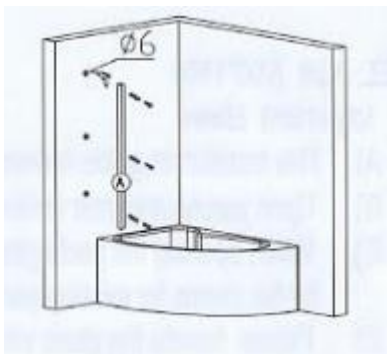
#### Seznam komponentů obsažených v balení:



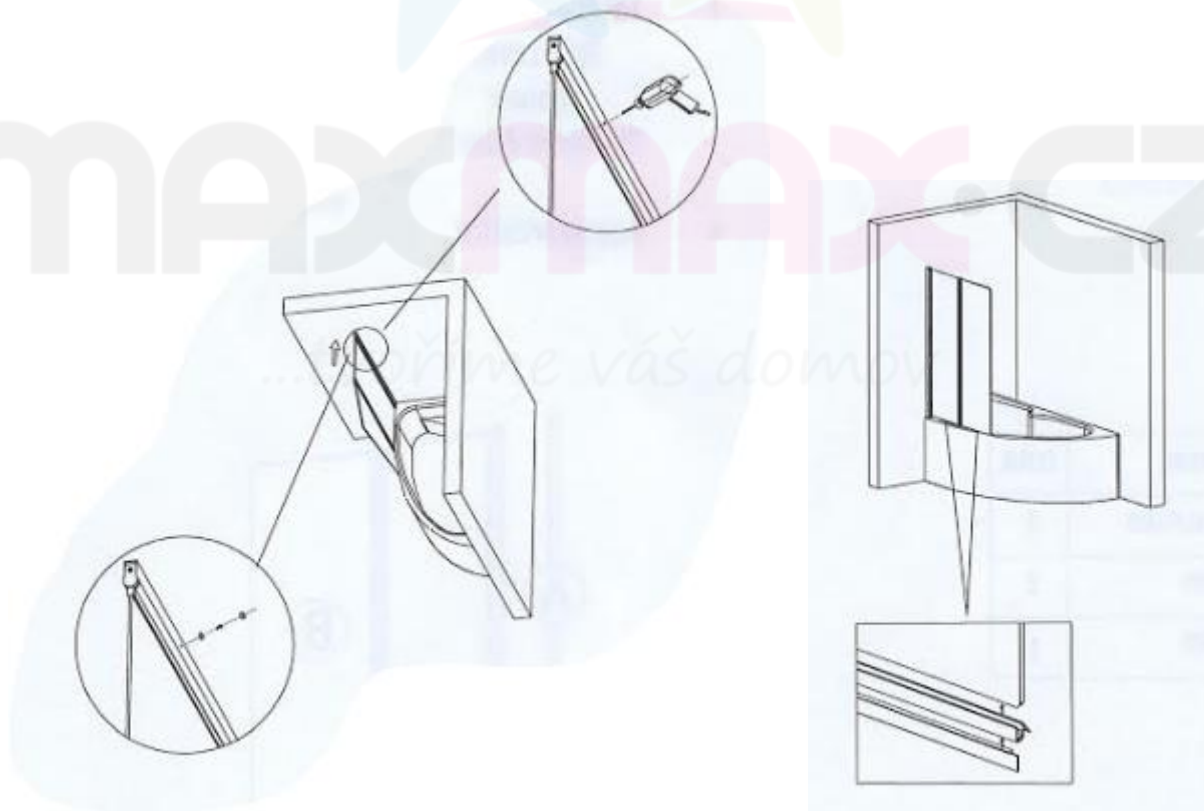
- a) hliníkový profil
- b) zástěna
- c) těsnící lišta
- d) šroubky a hmoždinky
- e) specifické šroubky
- f) krytky šroubků

### Postup instalace:

Přiložte část A ke zdi. Použijte vodováhu a vyrovnejte do svislé polohy. Tužkou si naznačte otvory pro vrtání. Ujistěte se, že nenavrtáte potrubí nebo elektrické vedení. Nainstalujte hmoždinky.



Nyní vložte zástěnu do namontovaného hliníkového profilu a po pečlivé manipulaci do přesně polohy zástěny vůči profilu si znázorníte, kde bude vyvrtán otvor skrze hliníkový profil, viz obrázek níže. Nakonec zástěnu umístěte zpět do hliníkového profilu a přimontujte pomocí šroubů, které následně zakryjete krytkami.



Nasaďte těsnící lištu na spodní stranu zástěny. Po dokončení instalace vyplňte mezery mezi zdí a hliníkovým profilem silikonem, který nechejte alespoň 24 hodin schnout.