

Dětský psací stůl ANIMALS TYP 7 B07

NÁVOD K MONTÁŽI

Příslušenství / Fittings						
K1	M2	M1	ZM1	ZW1	N1	N1
12 szt. / pcs	12 szt. / pcs	12 szt. / pcs	12 szt. / pcs	6 szt. / pcs	3 szt. / pcs	4 szt. / pcs
P5-A	P5-B	P6-A	P5-B	W1	W4	W6
300 mm	300 mm	300 mm	300 mm	Ø3 x 16	Ø4 x 16	Ø6,3 x 50
1 szt. / pcs	1 szt. / pcs	1 szt. / pcs	1 szt. / pcs	12 szt. / pcs	22 szt. / pcs	6 szt. / pcs
S1						
2 szt. / pcs						

Nástroje / Tools		

MONTÁŽ STOLU JE MOŽNÁ POUZE VE DVOU OSOBÁCH

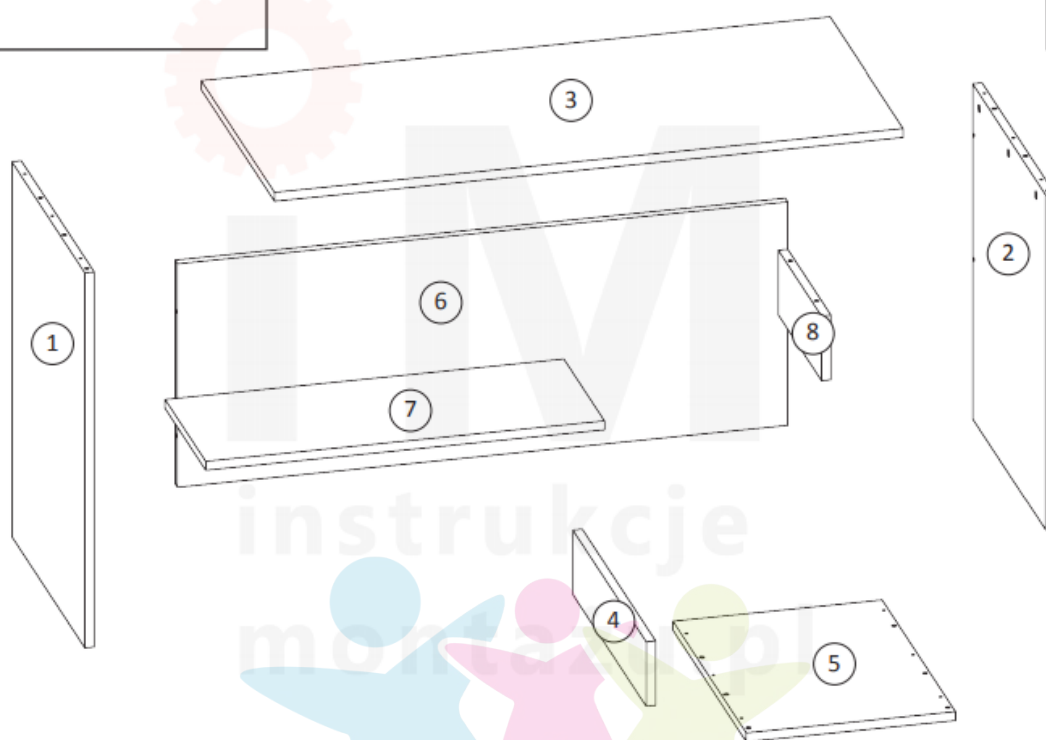
**VELMI DŮLEŽITÉ!
ČTĚTE PEČLIVĚ
NÁVOD SI ULOŽTE PRO POZDĚJŠÍ POUŽITÍ
UŽIVATELSKÁ PŘÍRUČKA**

1.
Všecky obalový materiál odstraňte mimo dosah dětí, tak aby nemohlo dojít k udušení nebo uškrcení.
2.
Všechny spoje musí být řádně dotaženy, žádná součástka nesmí zůstat volná.
3.
Nábytek nepoužívejte v případě, že je nějaká součástka poškozená, či chybí.
4.
Používejte pouze součástky dodané výrobcem.
5.
Nepokládejte nábytek do blízkosti otevřeného ohně nebo k jiným zdrojům tepla, jako je elektrické nebo plynové topení apod., mohlo by dojít ke vznícení.

**VERY IMPORTANT!
PLEASE READ CAREFULLY
SAVE FOR FUTURE USE**

USER'S MANUAL

1.
To avoid the danger of choking or strangulation keep the package with fittings away from babies and children.
2.
All connections must be tightened properly and no coupled element can not be loose.
3.
Do not use the bed when, if any of the elements is damaged or if there is any element missing.
4.
Use only the elements given by manufacturer.
5.
Do not place the bed near naked flames or other heat sources such as electric or gas radiators etc., this may cause a fire.

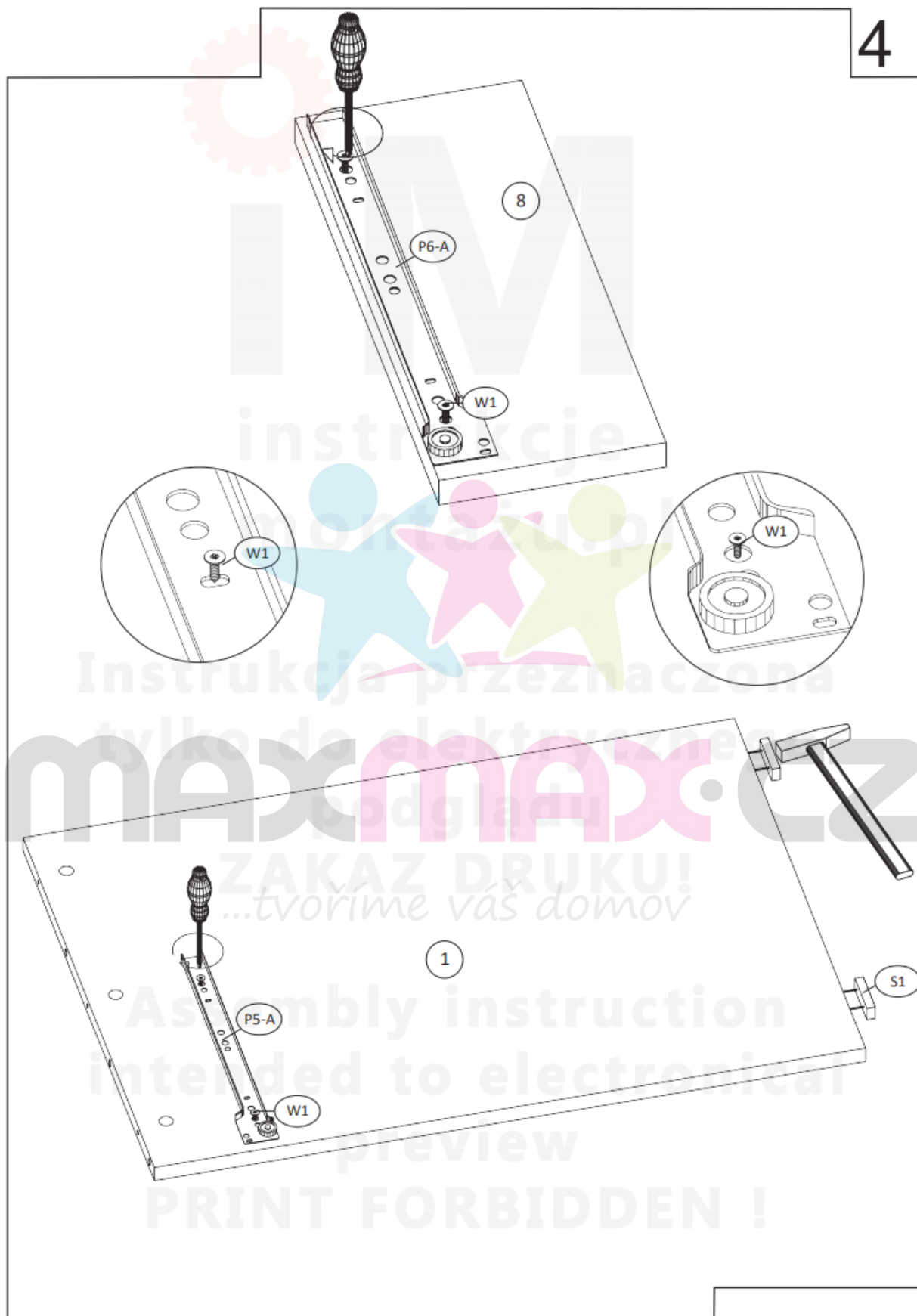


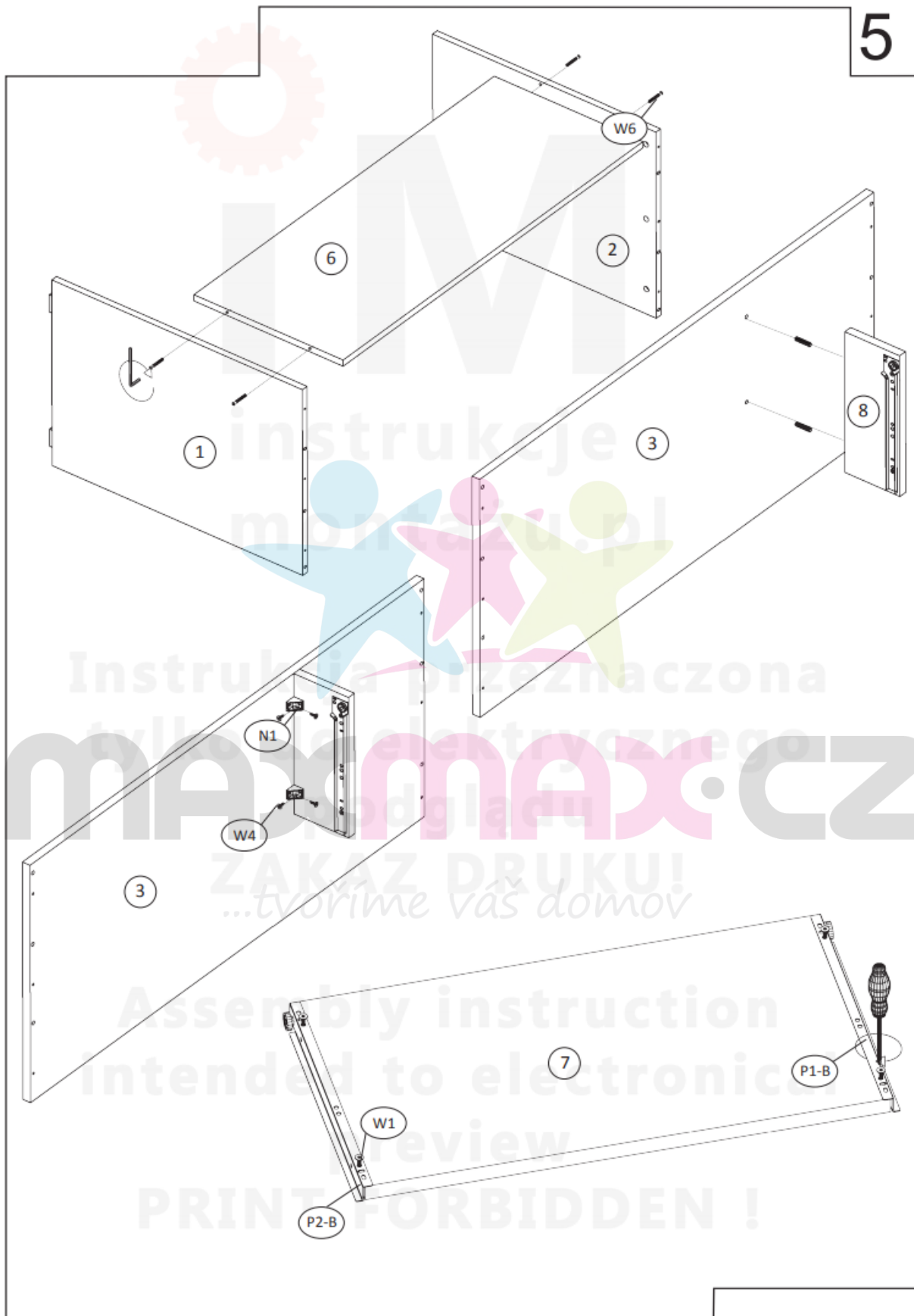
Balení 1 z 1 / Package 1 of 1

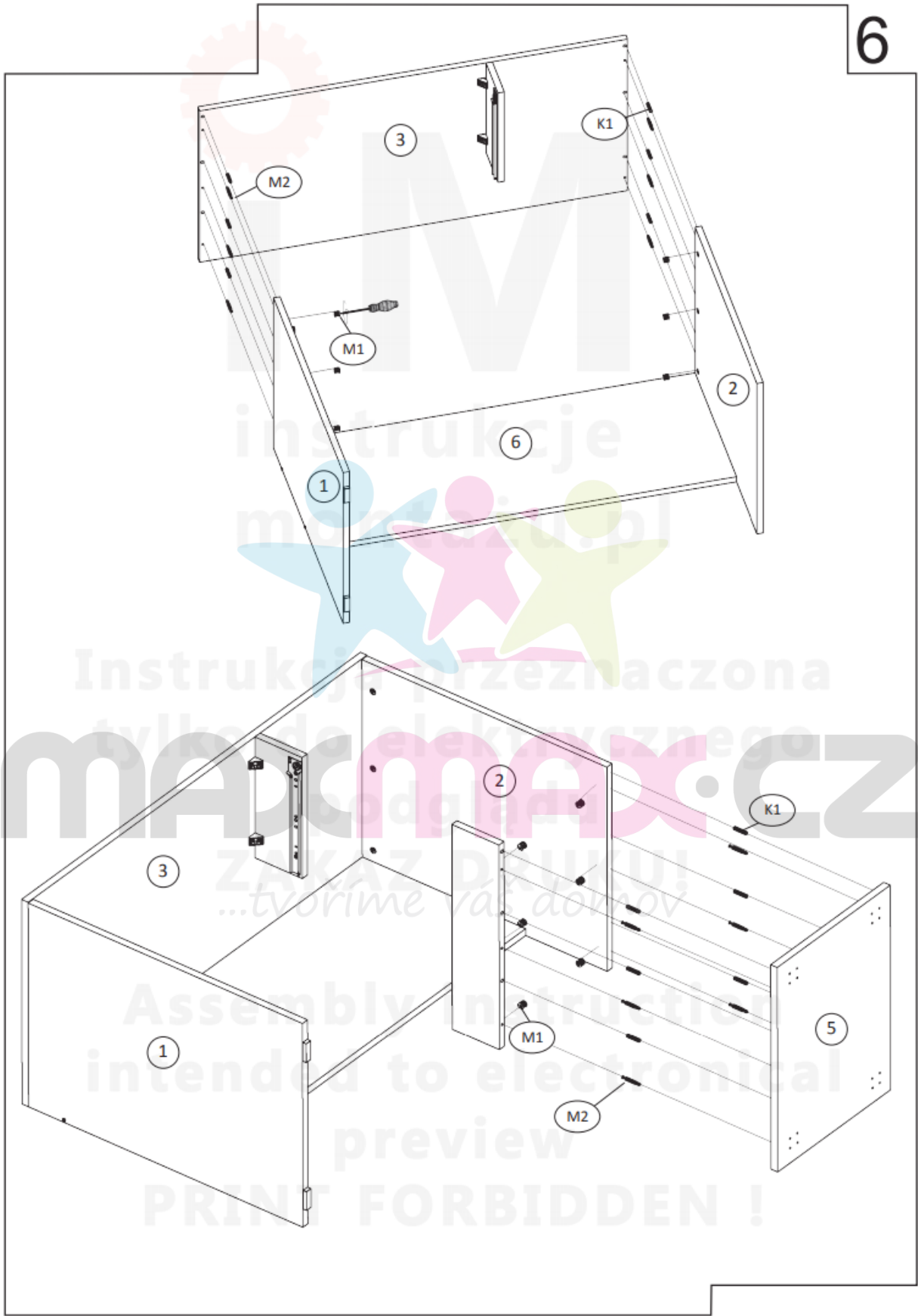
Číslo položky / item no.	Rozměry (mm) / Dimensions (mm)	Počet / Quantity
1	752 x 598 x 18	1
2	674 x 598 x 18	1
3	1252 x 600 x 18	1
4	130 x 600 x 18	1
5	302 x 600 x 18	1
6	1214 x 450 x 18	1
7	757 x 300 x 18	1
8	320 x 113 x 18	1

Před montáží se ujistěte, že balení obsahuje všechny položky uvedené na této stránce a zkontrolujte, jestli žádná z položek není poškozena. V případě, že některá z položek chybí nebo jeví známky poškození, kontaktujte prodejce tohoto výrobku.

BEFORE ASSEMBLING THE FURNITURE PLEASE CHECK THAT PACKAGES INCLUDE ALL ITEMS LISTED IN THE TABLE ON PAGE NO 3, AND WHETHER THESE ITEMS ARE NOT DAMAGED !!!
IF MISSING PARTS OR SOME OF THEM ARE DAMAGED, PLEASE CONTACT OUR CUSTOMER SERVICE OFFICE.
DAMAGES FOUND AFTER ASSEMBLING WILL NOT BE CONSIDERED !!!







Instrukcja przeznaczona

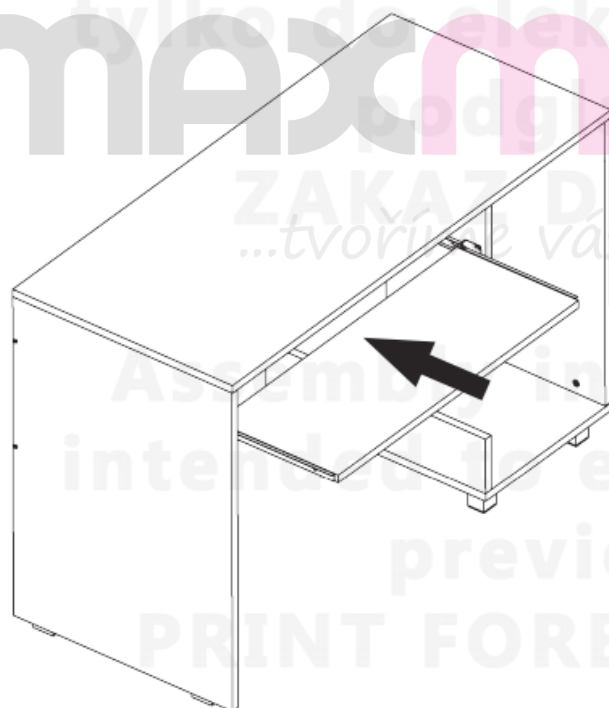
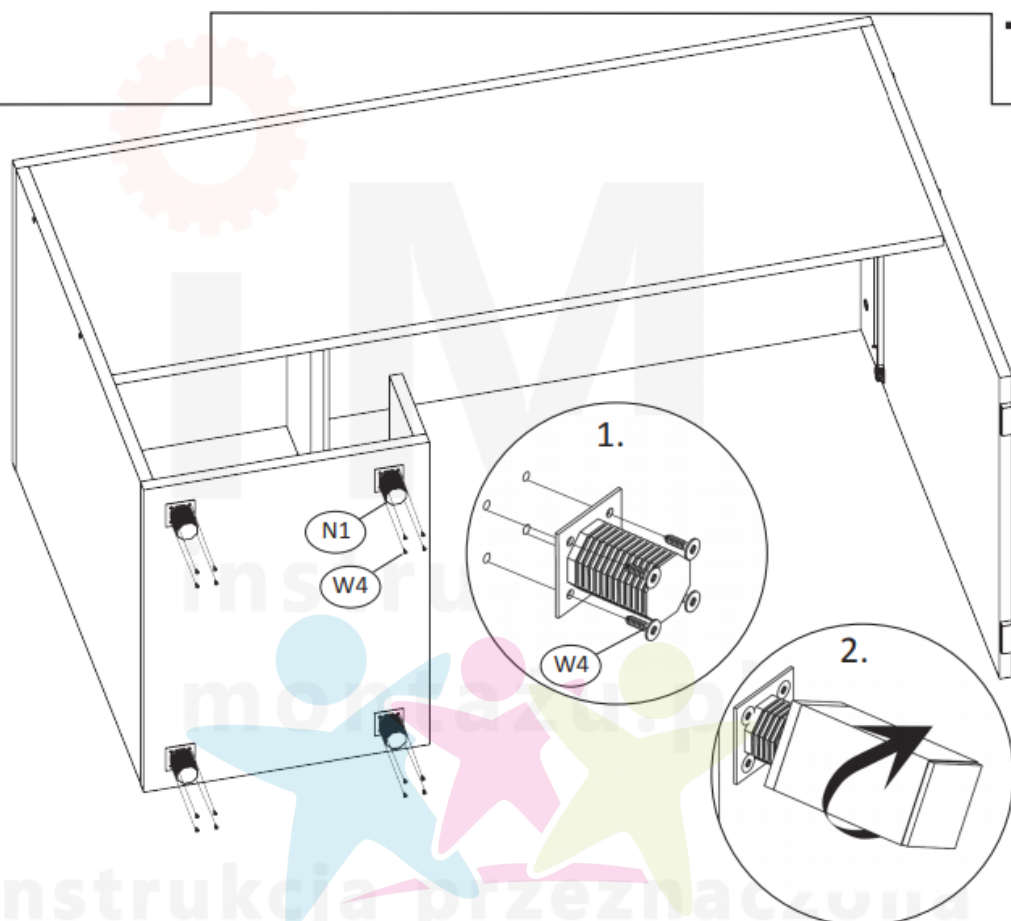
tylko do elektrycznego

maxmax.cz

ZAKAZ DRUKU!
...tvoríme váš domov

Assembly instruction
intended to electrical
preview

PRINT FORBIDDEN!



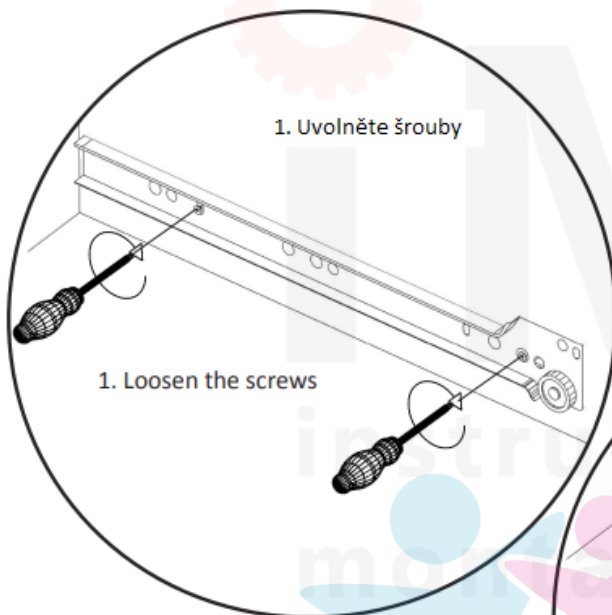
Na viditelné šrouby (W6) je potřeba umístit dodávané krytky (ZW1).

On the visible screws (W6) should be placed supplied adhesive caps (ZW1).

Na excentry (M1) je potřeba umístit dodávané krytky (ZM1).

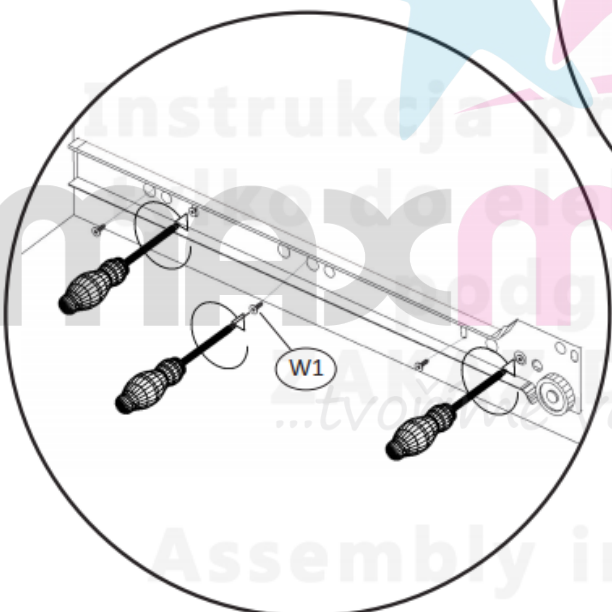
On the eccentrics (M1) should be placed supplied plastic caps (ZM1).

PRINT FORBIDDEN !



1. Uvolněte šrouby

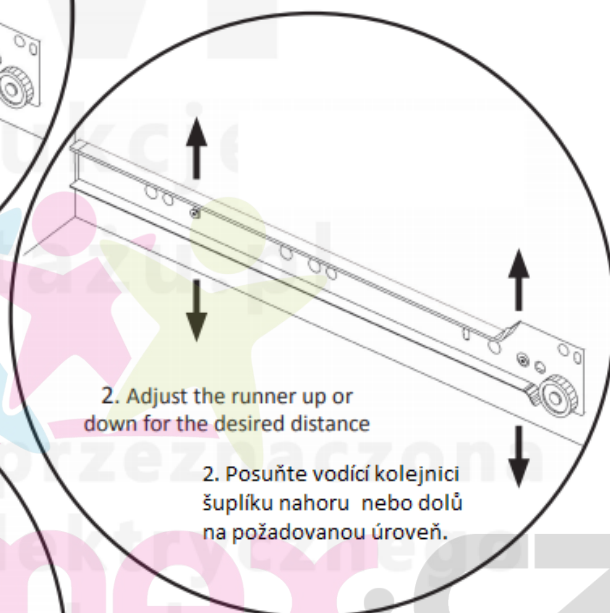
1. Loosen the screws



3. Tighten the screws loosened earlier.

4. Slide the drawer and check their positions.

5. If the drawers are mounted properly tighten another 3 screws to stabilize each drawer runner.



2. Adjust the runner up or down for the desired distance

2. Posuňte vodící kolejnici šuplíku nahoru nebo dolů na požadovanou úroveň.

3. Utáhněte dříve uvolněné šrouby.

4. Zasuňte zásuvku a zkontrolujte její polohu.

5. Pokud je zásuvka správně umístěna, zašroubujte další tři šrouby pro stabilizaci.

**V případě potřeby opakujte jednotlivé kroky.
If necessary, repeat the steps.**