










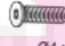




**Dětský úložný regál ANIMALS TYP 14
NÍZKÝ
RN14**

NÁVOD K MONTÁŽI

Příslušenství / Fittings						
K1 	M2 	M1 	M3 	ZM1 	ZW1 	T2 
10 ks / pcs	14 ks / pcs	18 ks / pcs	2 ks / pcs	18 ks / pcs	6 ks / pcs	8 ks / pcs
G1 	T1 	K2 	B1 	W4  Ø4 x 16	W6  Ø6.3 x 50	N1 
10 ks / pcs	5 ks / pcs	2 ks / pcs	8 ks / pcs	16 ks / pcs	6 ks / pcs	4 ks / pcs

Nástroje / Tools		
		

MONTÁŽ REGÁLU JE MOŽNÁ POUZE VE DVOU OSOBÁCH

**VELMI DŮLEŽITÉ!
ČTĚTE PEČLIVĚ
NÁVOD SI ULOŽTE PRO POZDĚJŠÍ POUŽITÍ
UŽIVATELSKÁ PŘÍRUČKA**

1.

Veškerý obalový materiál odstraňte mimo dosah dětí, tak aby nemohlo dojít k udušení nebo uškrcení.

2.

Všechny spoje musí být řádně dotaženy, žádná součástka nesmí zůstat volná.

3.

Nábytek nepoužívejte v případě, že je nějaká součástka poškozená, či chybí.

4.

Používejte pouze součástky dodané výrobcem.

5.

Nepokládejte nábytek do blízkosti otevřeného ohně nebo k jiným zdrojům tepla, jako je elektrické nebo plynové topení apod., mohlo by dojít ke vznícení.

6.

Nábytek musí být připevněn ke stěně pomocí dodané pásky jako ochrana před převrácením.

**VERY IMPORTANT!
PLEASE READ CAREFULLY
SAVE FOR FUTURE USE**

USER'S MANUAL

1.

To avoid the danger of choking or strangulation keep the package with fittings away from babies and children.

2.

All connections must be tightened properly and no coupled element can not be loose.

3.

Do not use the bed when, if any of the elements is damaged or if there is any element missing.

4.

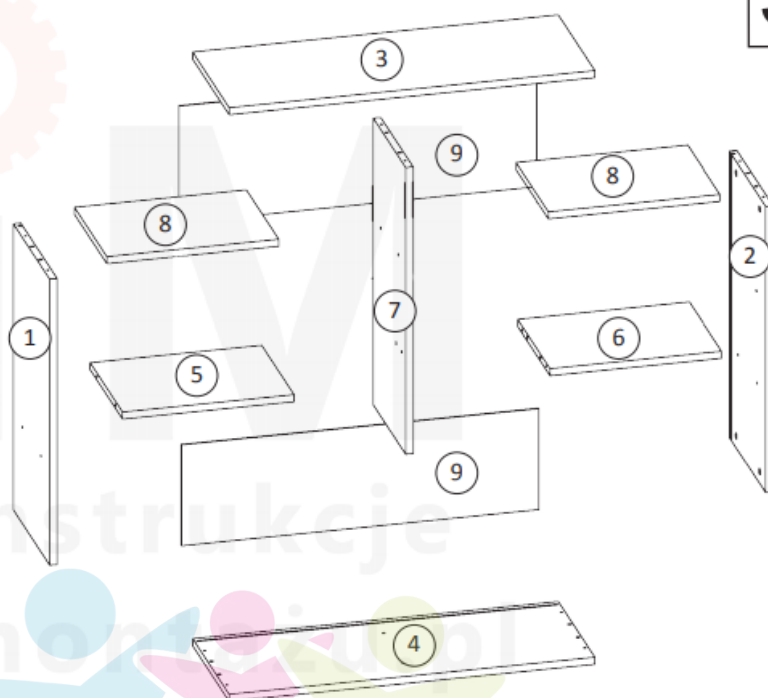
Use only the elements given by manufacturer.

5.

Do not place the bed near naked flames or other heat sources such as electric or gas radiators etc., this may cause a fire.

6.

Do not leave anything in the bed and do not place the crib near any equipment, where a child can prop up its foot or cause danger of strangulation or hanging of a child, e.g. wires, strings of drapers/curtains.

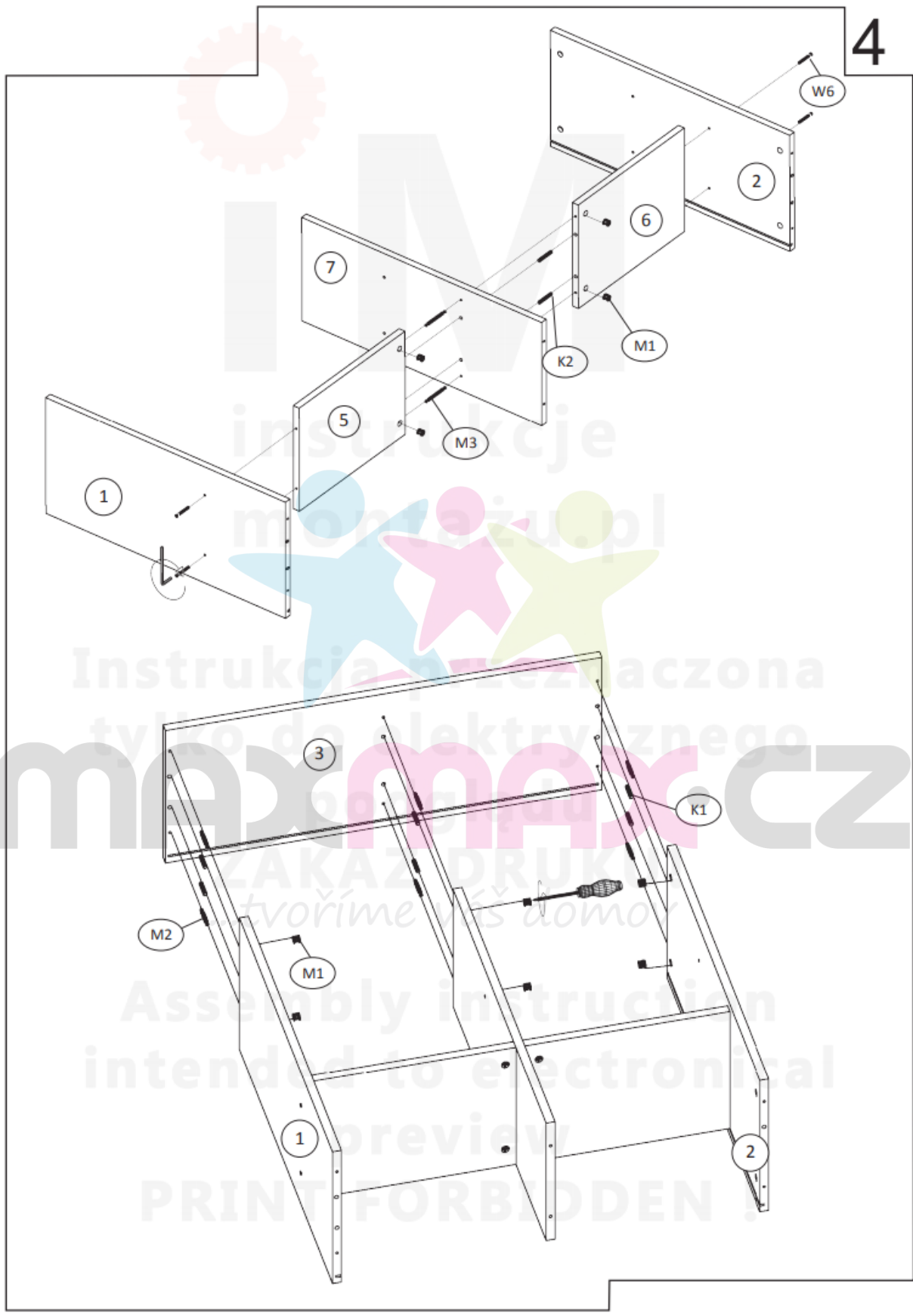


Balení 1 z 1 / Package 1 of 1		
Číslo položky / item no.	Rozměry (mm) / Dimensions (mm)	Počet / Quantity
1	760 x 340 x 18	1
2	760 x 340 x 18	1
3	884 x 342 x 18	1
4	884 x 342 x 18	1
5	414 x 307 x 18	1
6	414 x 307 x 18	1
7	760 x 307 x 18	1
8	414 x 297 x 18	4
9	778 x 431 x 3	2

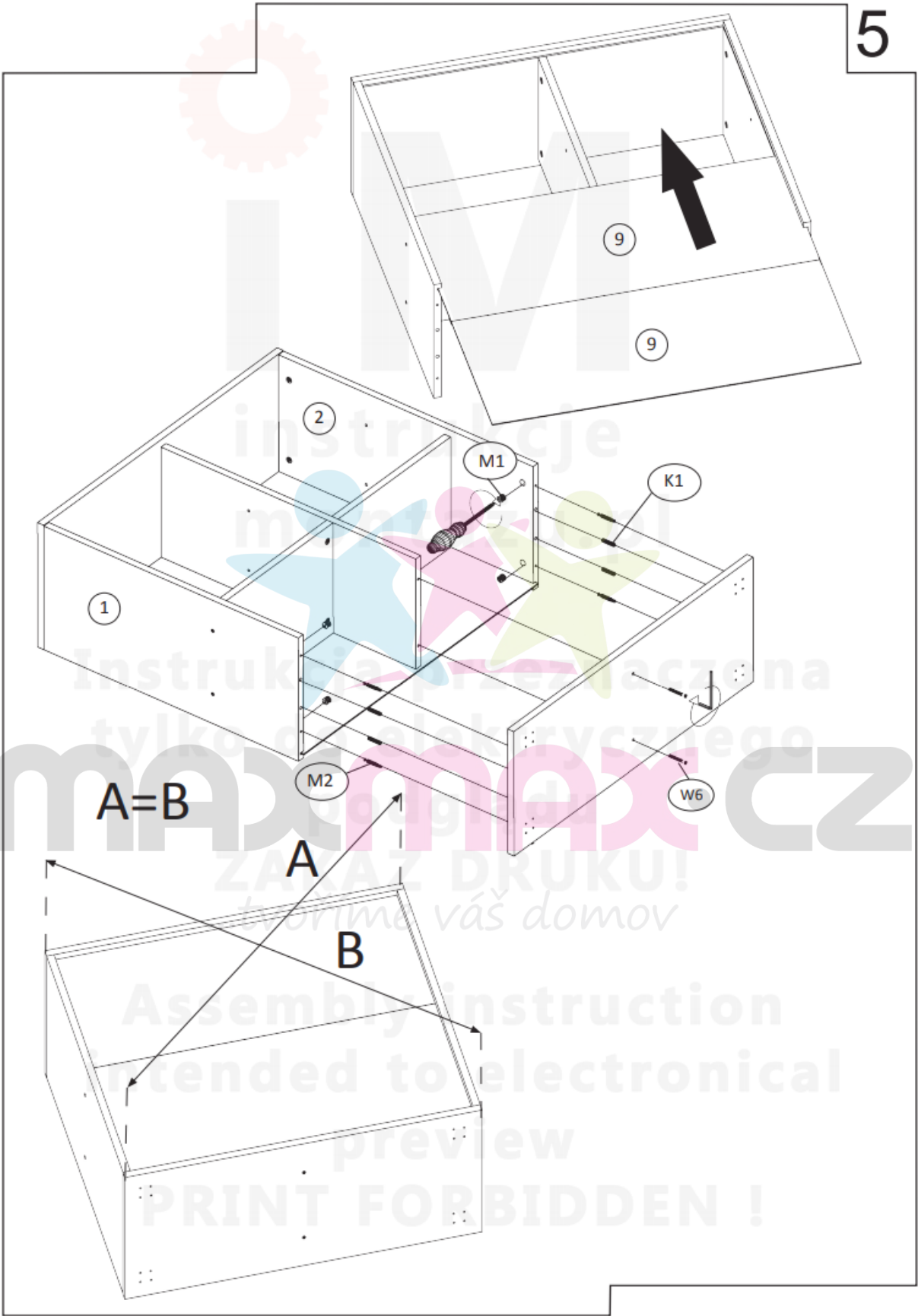
Assembly instruction

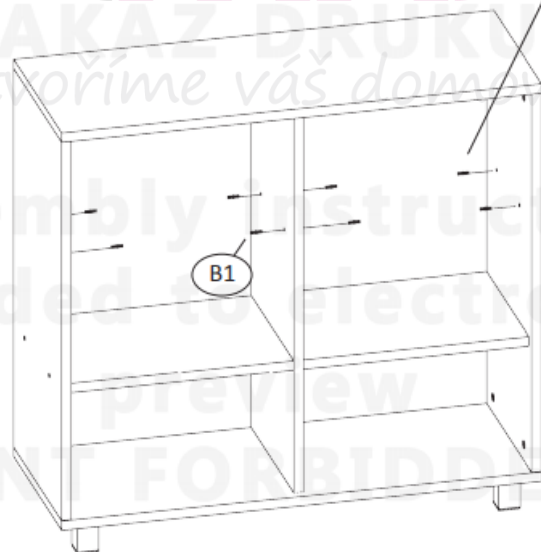
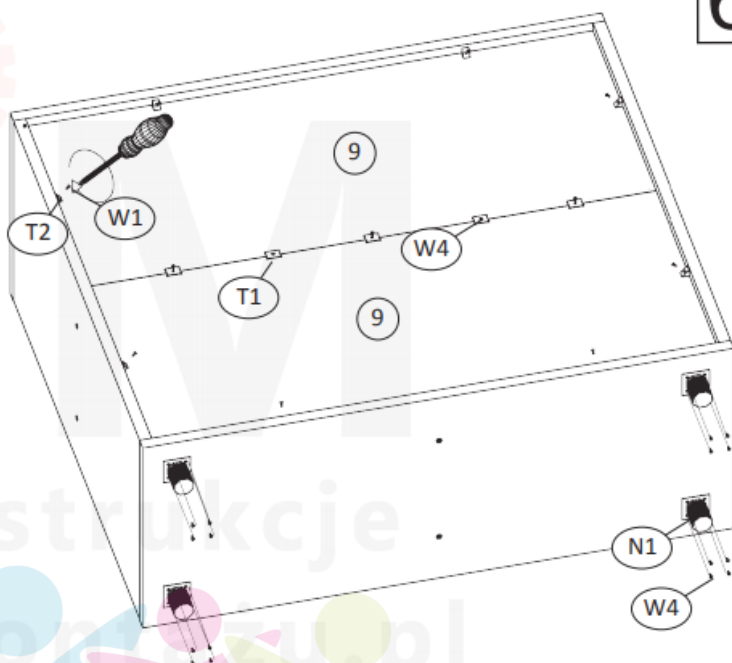
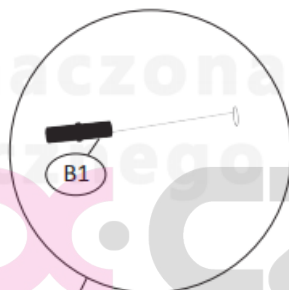
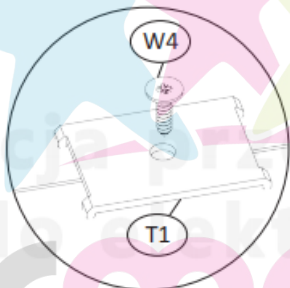
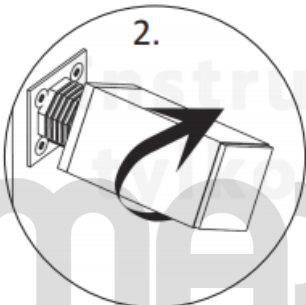
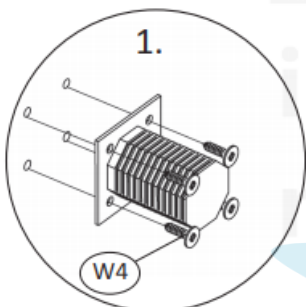
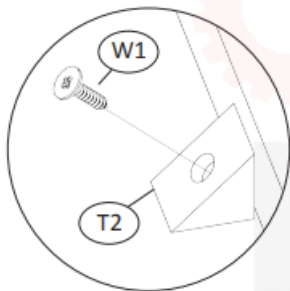
Před montáží se ujistěte, že balení obsahuje všechny položky uvedené na této stránce a zkontrolujte, jestli žádná z položek není poškozena. V případě, že některá z položek chybí nebo jeví známky poškození, kontaktujte prodejce tohoto výrobku.

BEFORE ASSEMBLING THE FURNITURE PLEASE CHECK THAT PACKAGES INCLUDE ALL ITEMS LISTED IN THE TABLE ON PAGE NO 3, AND WHETHER THESE ITEMS ARE NOT DAMAGED !!!
IF MISSING PARTS OR SOME OF THEM ARE DAMAGED, PLEASE CONTACT OUR CUSTOMER SERVICE OFFICE.
DAMAGES FOUND AFTER ASSEMBLING WILL NOT BE CONSIDERED !!!

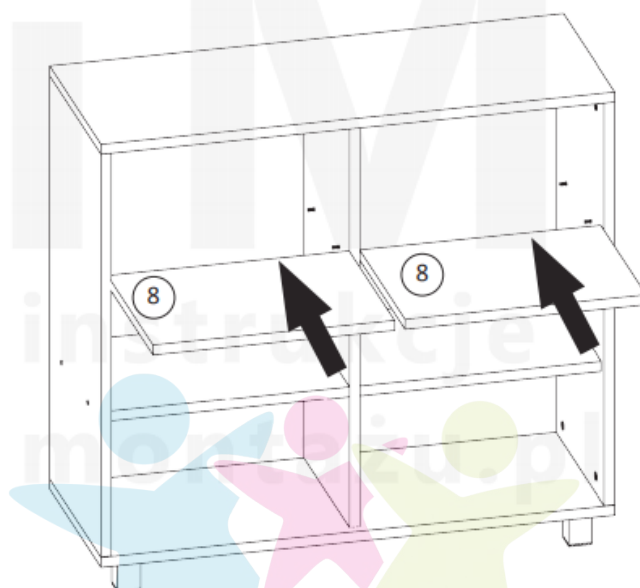


Instrukcja przeznaczona
tylko do elektrycznego
montażu.pl
maxmaxcz.pl
ZAKAZ Druk
tworíme wš domov
Assembly instruction
intended to electrical
preview
PRINT FORBIDDEN !





instrukcja przeznaczonego do montażu.
...tworíme váš domov
ZAKAZ DRUKU!
Assembly instruction intended to be printed
PRINT FORBIDDEN!



Instrukcja przeznaczona
tylko do elektrycznego
podglądu

MAX.CZ

ZAKAZ DRUKU!
...tvoríme váš domov

Na viditelné šrouby (W6) je potřeba umístit
dodávané krytky (ZW1).

On the visible screws (W6) should be placed
supplied adhesive caps (ZW1).

Na excentry (M1) je potřeba umístit
dodávané krytky (ZM1).

On the eccentrics (M1) should be placed
supplied plastic caps (ZM1).

PRINT FORBIDDEN !