






















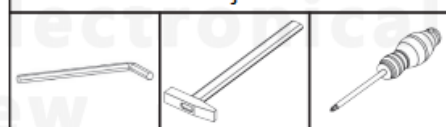
**Dětská skříň ANIMALS
TYP 2A
(otevírání doleva)**

NÁVOD K MONTÁŽI

Příslušenství/ Fittings

 K1	 M2	 M1	 ZM1	 ZW1	 T2	 G1
12 ks / pcs	12 ks / pcs	12 ks / pcs	12 ks / pcs	6 ks / pcs	12 ks / pcs	5 ks / pcs
 D1	 D2	 W4	 W6	 U1	 U2	 N1
2 ks / pcs	403 mm 1 ks / pcs	Ø4 x 16 44 ks / pcs	Ø6.3 x 50 6 ks / pcs	2 ks / pcs	4 ks / pcs	4 ks / pcs
 B1	 Z1-A	 Z1-B	 W5	 TZ1		
4 ks / pcs	5 ks / pcs	5 ks / pcs	Ø4 x 35 1 ks / pcs	1 ks / pcs		

Nástroje / Tools



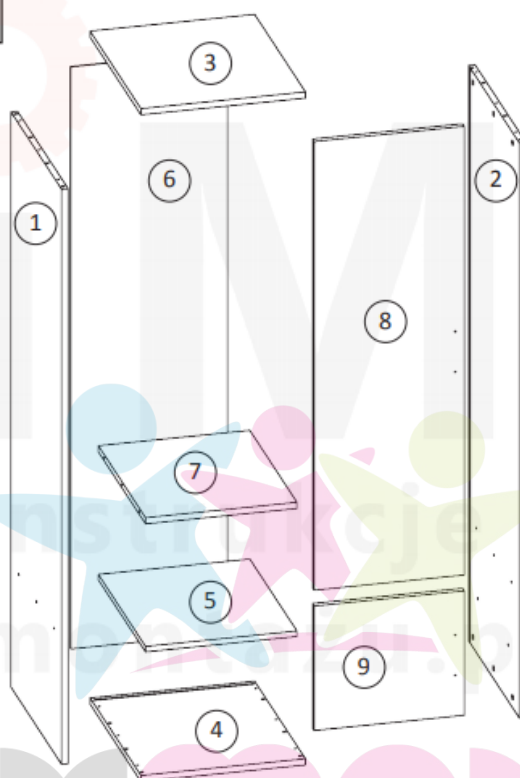
MONTÁŽ SKŘÍŇE JE MOŽNÁ POUZE VE DVOU OSOBÁCH

**VELMI DŮLEŽITÉ!
ČTĚTE PEČLIVĚ
NÁVOD SI ULOŽTE PRO POZDĚJŠÍ POUŽITÍ
UŽIVATELSKÁ PŘÍRUČKA**

1.
Veškerý obalový materiál odstraňte mimo dosah dětí, tak aby nemohlo dojít k udušení nebo uškrcení.
2.
Všechny spoje musí být řádně dotaženy, žádná součástka nesmí zůstat volná.
3.
Nábytek nepoužívejte v případě, že je nějaká součástka poškozená, či chybí.
4.
Používejte pouze součástky dodané výrobcem.
5.
Nepokládejte nábytek do blízkosti otevřeného ohně nebo k jiným zdrojům tepla, jako je elektrické nebo plynové topení apod., mohlo by dojít ke vznícení.
6.
Nábytek musí být připevněn ke stěně pomocí dodané pásky jako ochrana před převrácením.

**VERY IMPORTANT!
PLEASE READ CAREFULLY
SAVE FOR FUTURE USE
USER'S MANUAL**

1.
To avoid the danger of choking or strangulation keep the package with fittings away from babies and children.
2.
All connections must be tightened properly and no coupled element can not be loose.
3.
Do not use the bed when, if any of the elements is damaged or if there is any element missing.
4.
Use only the elements given by manufacturer.
5.
Do not place the bed near naked flames or other heat sources such as electric or gas radiators etc., this may cause a fire.
6.
Do not leave anything in the bed and do not place the crib near any equipment, where a child can prop up its foot or cause danger of strangulation or hanging of a child, e.g. wires, strings of drapers/curtains.

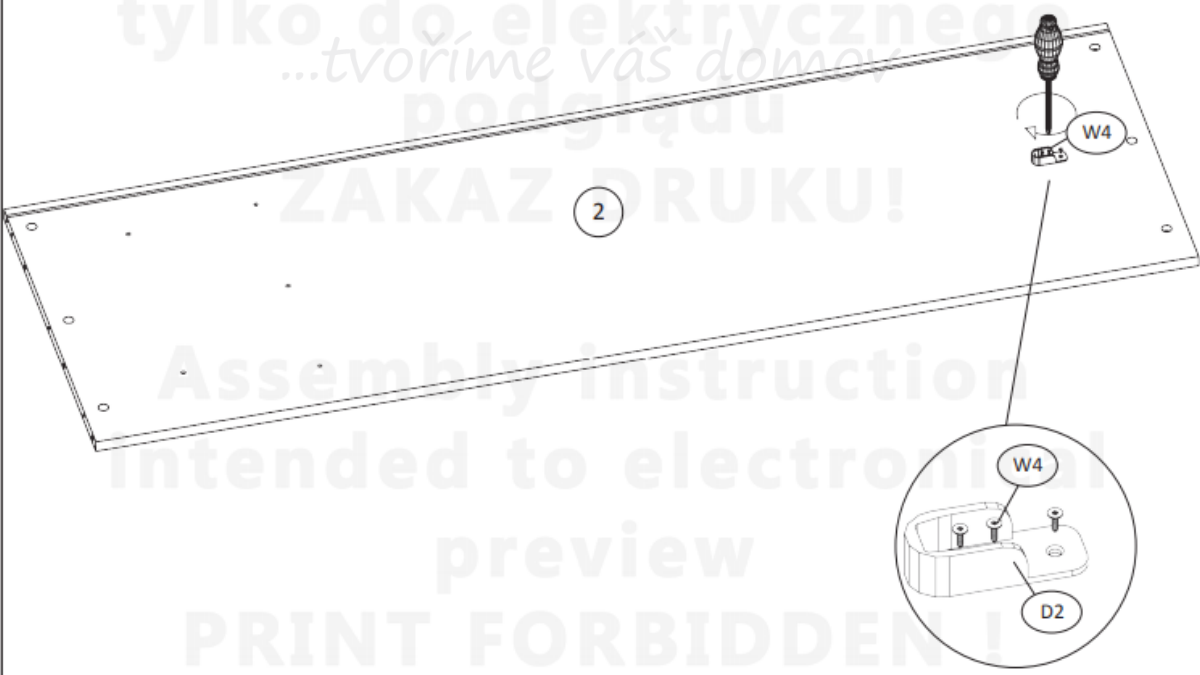
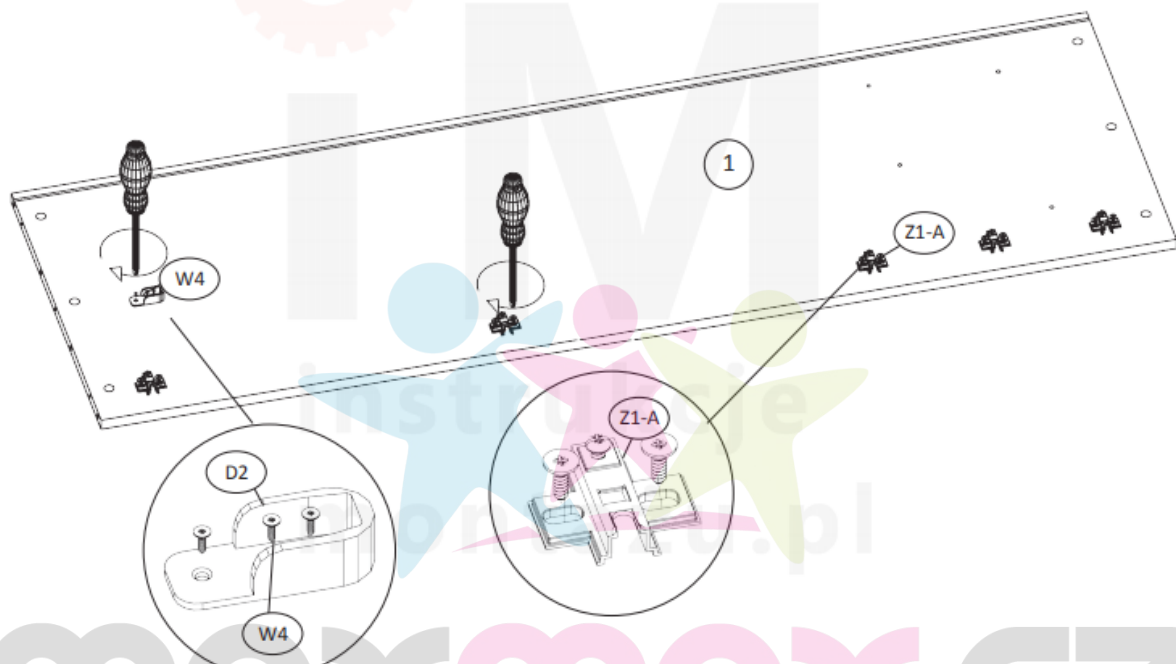


Balení 1 z 1 / Package 1 of 1

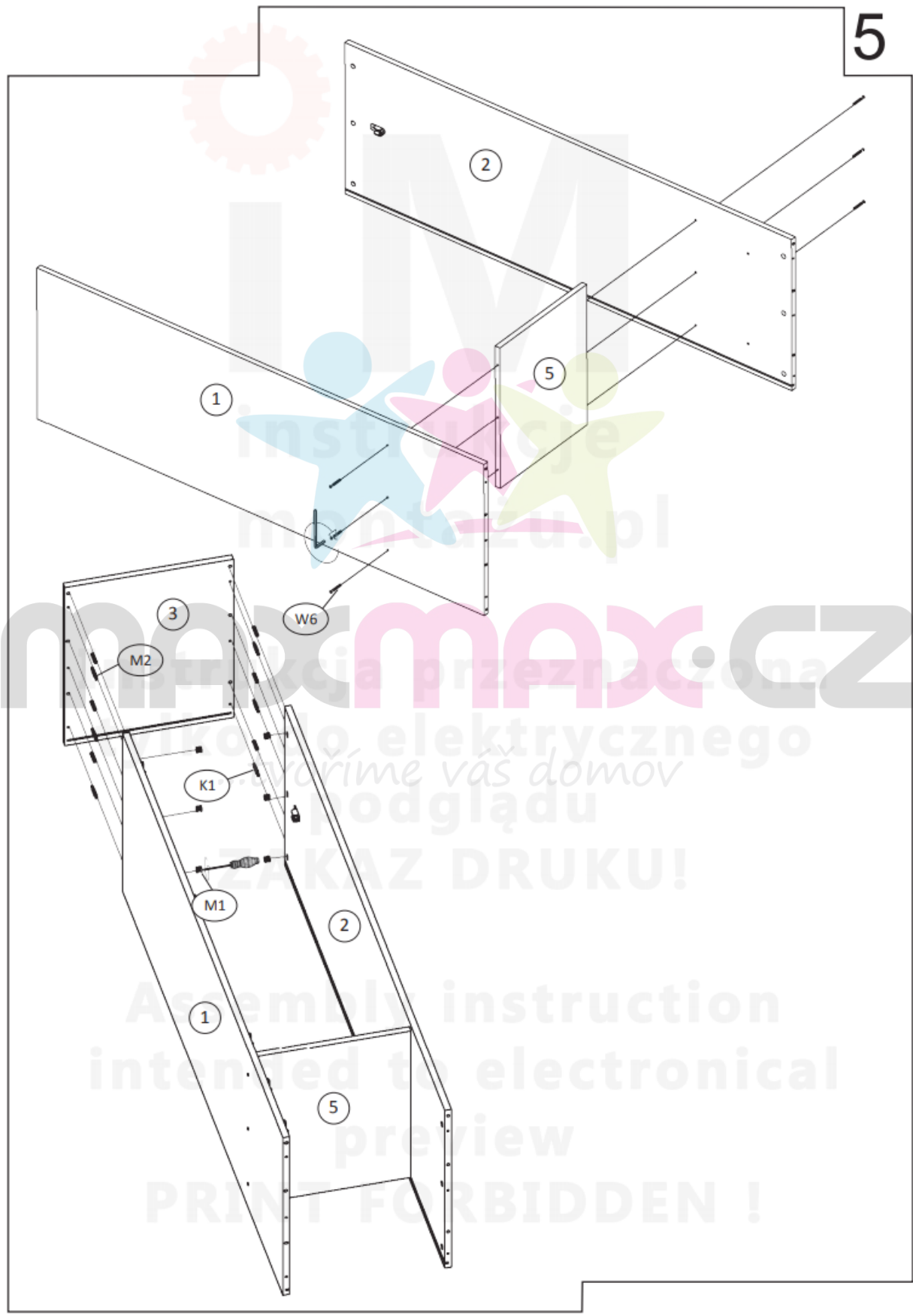
Číslo položky / item no.	Rozměry (mm) / Dimensions (mm)	Počet / Quantity
1	1672 x 540 x 18	1
2	1672 x 540 x 18	1
3	452 x 542 x 18	1
4	452 x 542 x 18	1
5	414 x 507 x 18	1
6	1690 x 431 x 3	1
7	414 x 497 x 18	1
8	410 x 1290 x 18	1
9	510 x 378 x 18	1

Před montáží se ujistěte, že balení obsahuje všechny položky uvedené na této stránce a zkontrolujte, jestli žádná z položek není poškozena. V případě, že některá z položek chybí nebo jeví známky poškození, kontaktujte prodejce tohoto výrobku.

BEFORE ASSEMBLING THE FURNITURE PLEASE CHECK THAT PACKAGES INCLUDE ALL ITEMS LISTED IN THE TABLE ON PAGE NO 3, AND WHETHER THESE ITEMS ARE NOT DAMAGED !!!
IF MISSING PARTS OR SOME OF THEM ARE DAMAGED, PLEASE CONTACT OUR CUSTOMER SERVICE OFFICE.
DAMAGES FOUND AFTER ASSEMBLING WILL NOT BE CONSIDERED !!!

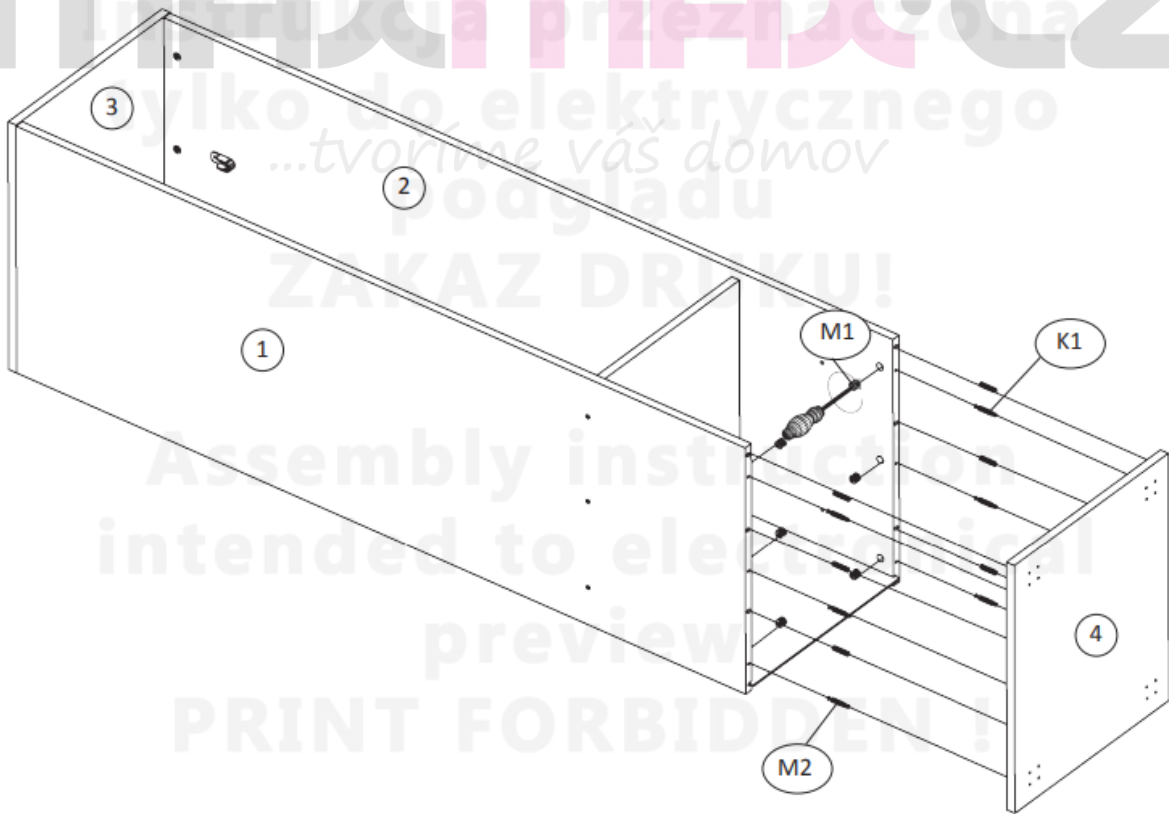
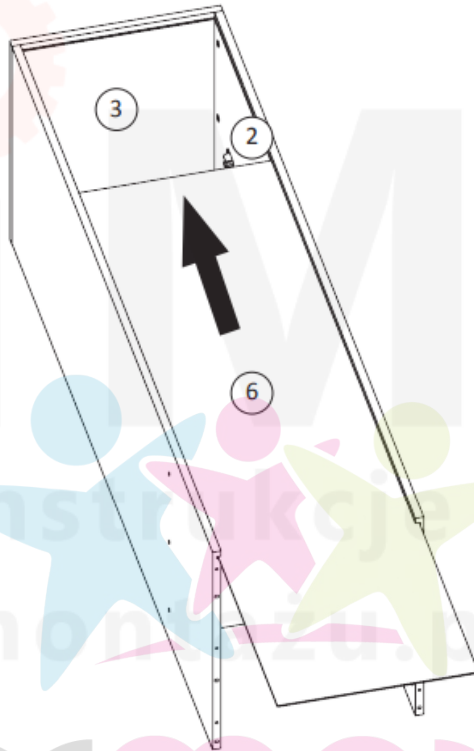


Instrukcja przeznaczona
tylko do elektrycznego
...tvoríme váš domov
podglądu
ZAKAZ DRUKU!
Assembly instruction
intended to electrical
preview
PRINT FORBIDDEN!



Assemble instruction
intended to electrical
preview
PRINT FORBIDDEN !

6



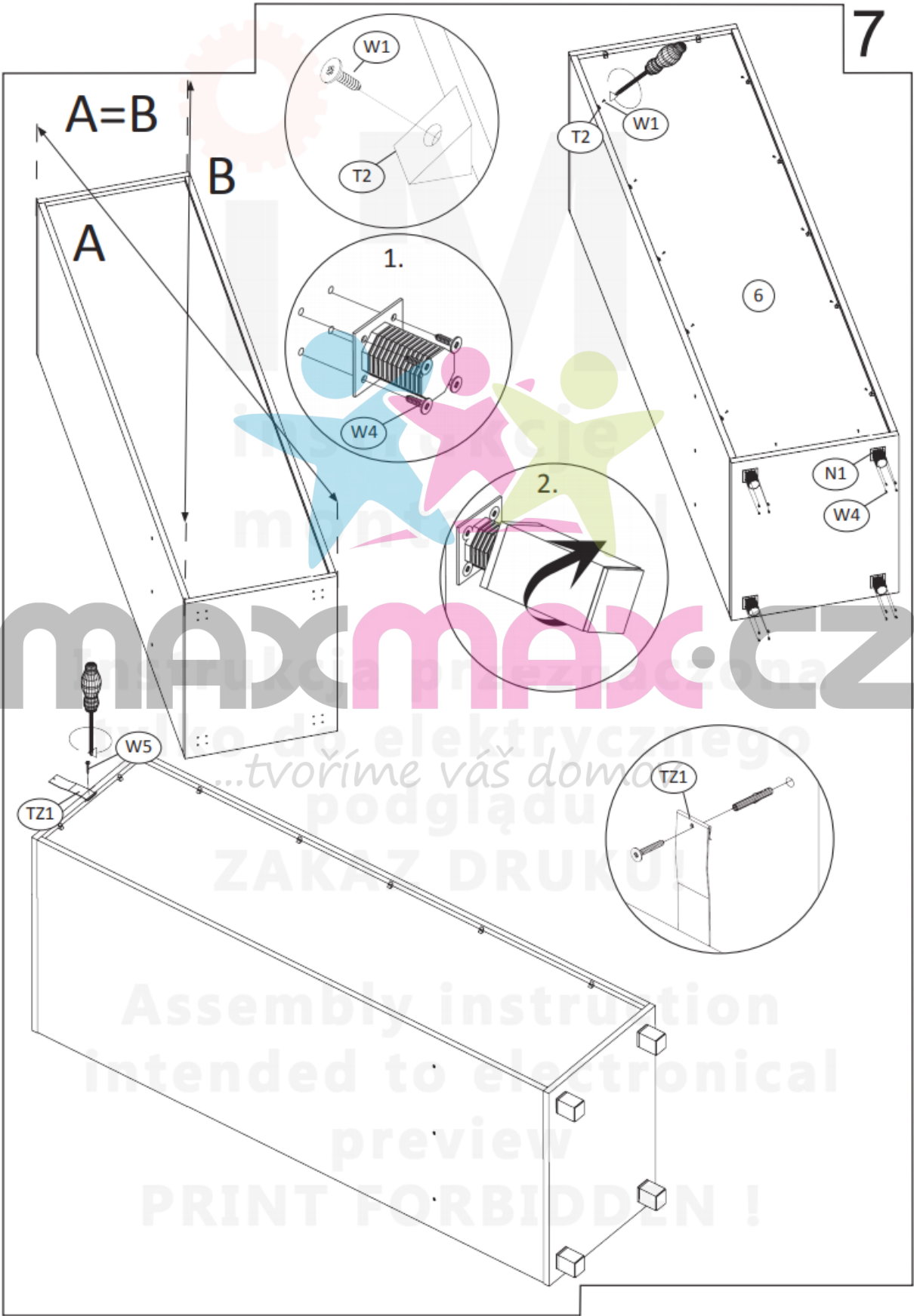
maxmax.cz

instrukcja przeznaczona
tylko do elektrycznego
...tvoríme váš domov
podglądu

ZAKAZ DrukU!

Assembly instruction
intended to electrical
preview

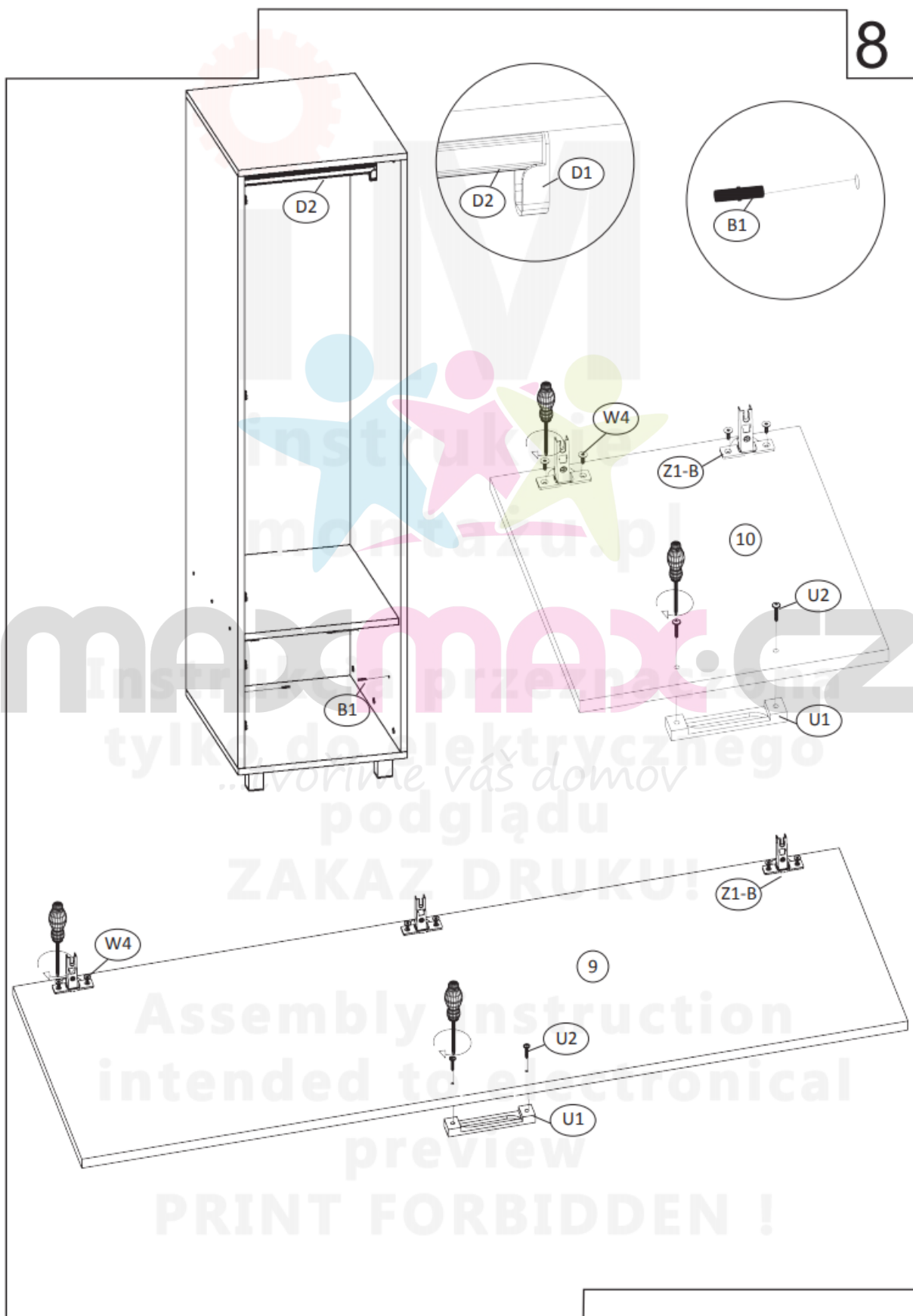
PRINT FORBIDDEN!



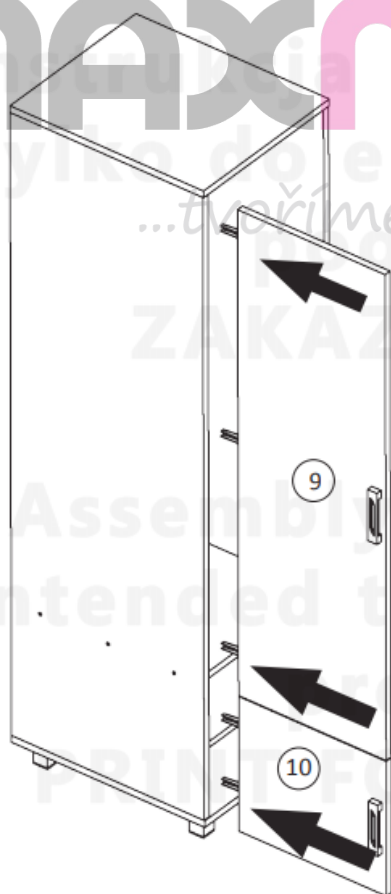
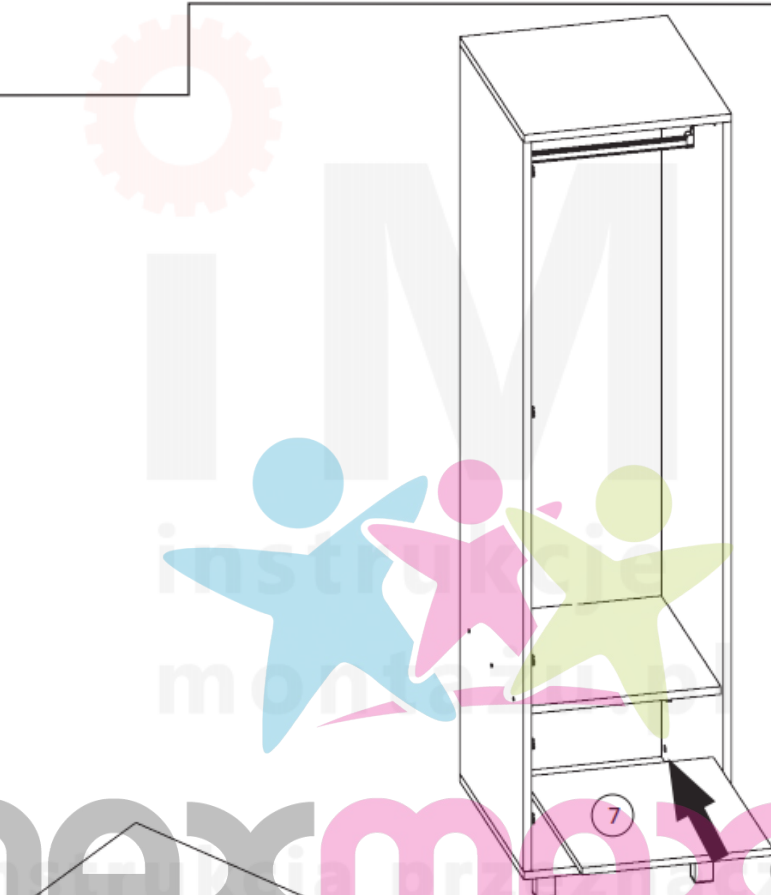
maxmax.cz

...tvoríme váš domov
podglądu
ZAKAZ DRUKU!

Assembly instruction
intended to electrical
preview
PRINT FORBIDDEN!



Instrukcja przezprze
tylko do elektrycznego
...vornie váš domov
podglądu
ZAKAZ DRUKU!
Assembly instruction
intended to be an
preview
PRINT FORBIDDEN !



Na viditelné šrouby (W6) je potřeba umístit dodávané krytky (ZW1).

On the visible screws (W6) should be placed supplied adhesive caps (ZW1).

Na excetry (M1) je potřeba umístit dodávané krytky (ZM1).

On the eccentrics (M1) should be placed supplied plastic caps (ZM1).