





















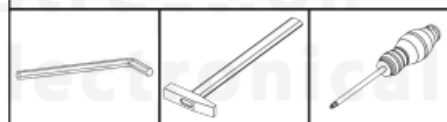
**Dětský úložný regál ANIMALS TYP 16  
VYSOKÝ  
RW16**

**NÁVOD K MONTÁŽI**

**Příslušenství / Fittings**

<b>K1</b>  12 ks / pcs	<b>M2</b>  12 ks / pcs	<b>M1</b>  20 ks / pcs	<b>ZM1</b>  20 ks / pcs	<b>ZW1</b>  8 ks / pcs	<b>T2</b>  12 ks / pcs	<b>G1</b>  12 ks / pcs
<b>T1</b>  12 ks / pcs	<b>B1</b>  48 ks / pcs	<b>W4</b>  Ø4 x 16 40 ks / pcs	<b>W6</b>  Ø6,3 x 50 8 ks / pcs	<b>M3</b>  4 ks / pcs	<b>K2</b>  4 ks / pcs	<b>N1</b>  8 ks / pcs
<b>Z1-A</b>  4 ks / pcs	<b>Z1-B</b>  4 ks / pcs	<b>U1</b>  2 ks / pcs	<b>U2</b>  4 ks / pcs	<b>W5</b>  Ø4 x 35 1 ks / pcs	<b>TZ1</b>  1 ks / pcs	

**Nástroje / Tools**



**MONTÁŽ REGÁLU JE MOŽNÁ POUZE VE DVOU OSOBÁCH**

**VELMI DŮLEŽITÉ!  
ČTĚTE PEČLIVĚ  
NÁVOD SI ULOŽTE PRO POZDĚJŠÍ POUŽITÍ  
UŽIVATELSKÁ PŘÍRUČKA**

1.

**Veškerý obalový materiál odstraňte mimo dosah dětí, tak aby nemohlo dojít k udušení nebo uškrcení.**

2.

**Všechny spoje musí být řádně dotaženy, žádná součástka nesmí zůstat volná.**

3.

**Nábytek nepoužívejte v případě, že je nějaká součástka poškozená, či chybí.**

4.

**Používejte pouze součástky dodané výrobcem.**

5.

**Nepokládejte nábytek do blízkosti otevřeného ohně nebo k jiným zdrojům tepla, jako je elektrické nebo plynové topení apod., mohlo by dojít ke vznícení.**

6.

**Nábytek musí být připevněn ke stěně pomocí dodané pásky jako ochrana před převrácením.**

**VERY IMPORTANT!  
PLEASE READ CAREFULLY  
SAVE FOR FUTURE USE**

**USER'S MANUAL**

1.

To avoid the danger of choking or strangulation keep the package with fittings away from babies and children.

2.

All connections must be tightened properly and no coupled element can not be loose.

3.

Do not use the bed when, if any of the elements is damaged or if there is any element missing.

4.

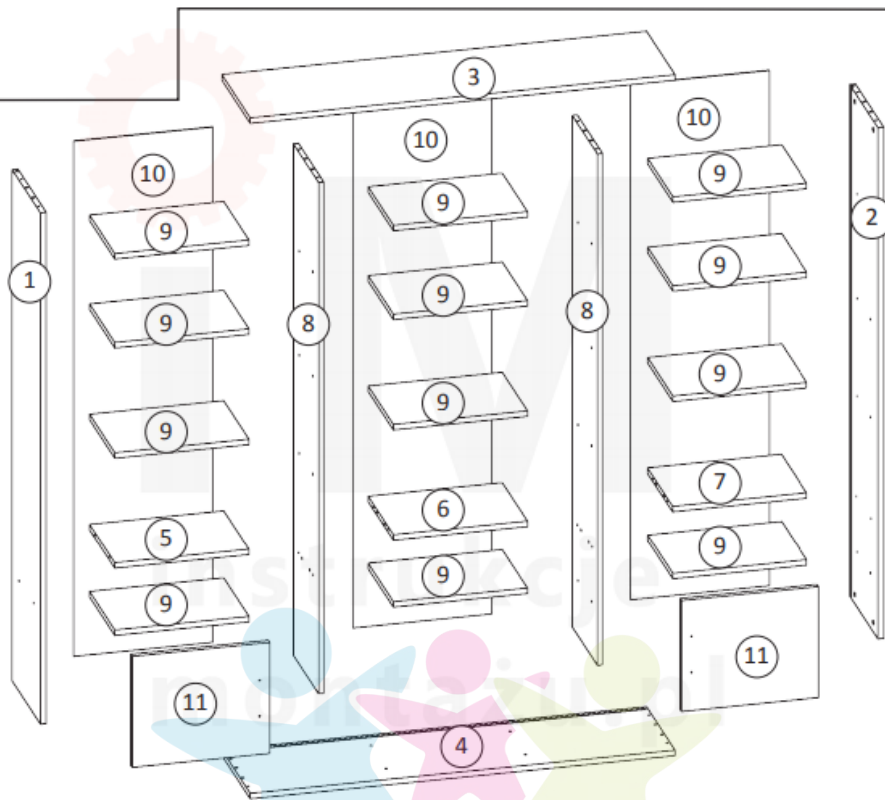
Use only the elements given by manufacturer.

5.

Do not place the bed near naked flames or other heat sources such as electric or gas radiators etc., this may cause a fire.

6.

Do not leave anything in the bed and do not place the crib near any equipment, where a child can prop up its foot or cause danger of strangulation or hanging of a child, e.g. wires, strings of drapers/curtains.



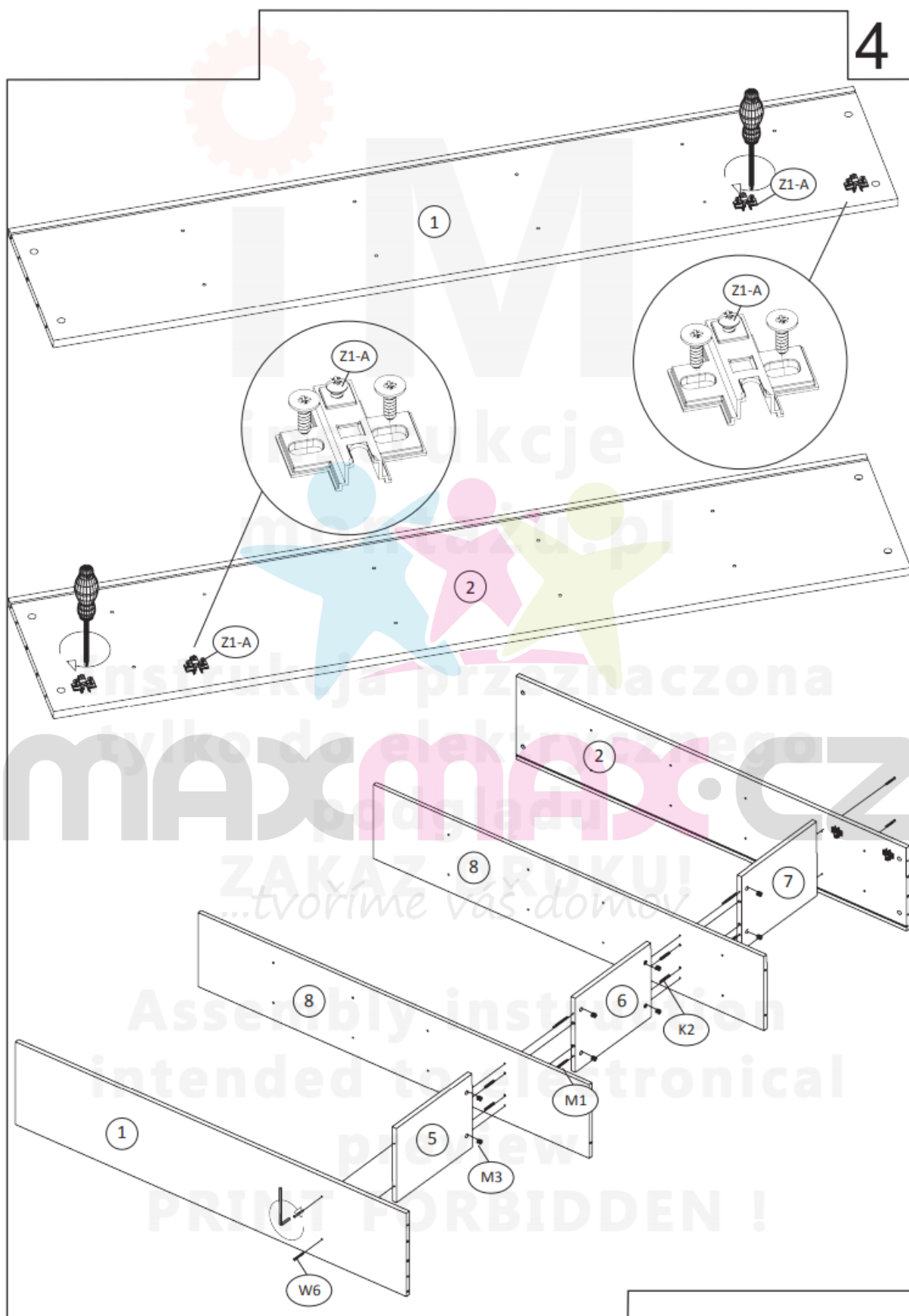
#### Balení 1 z 1 / Package 1 of 1

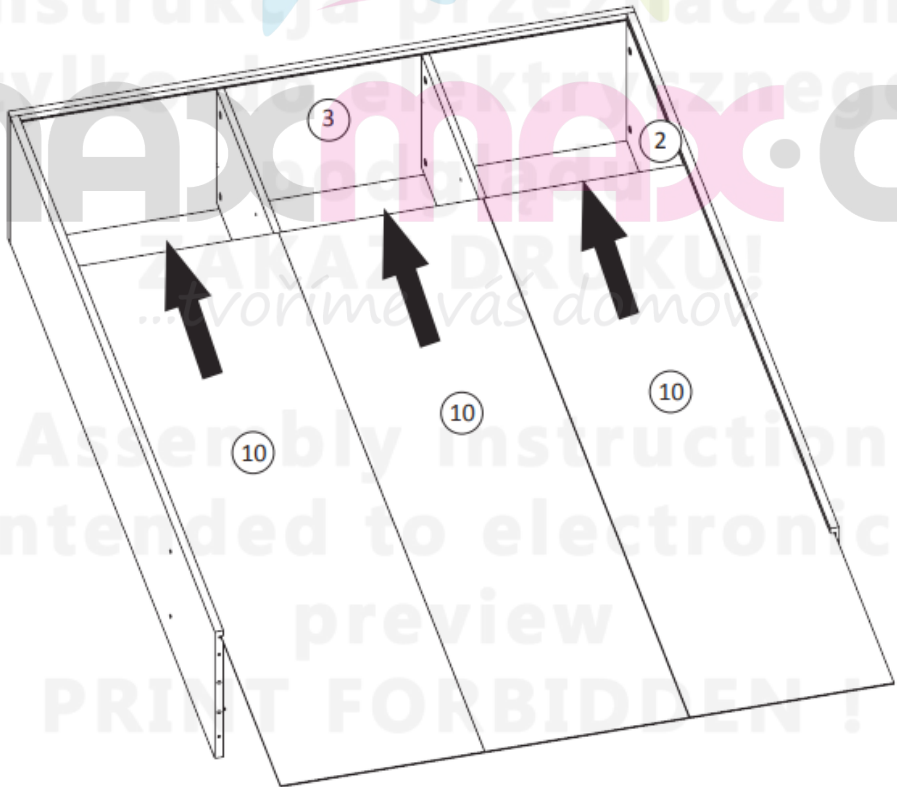
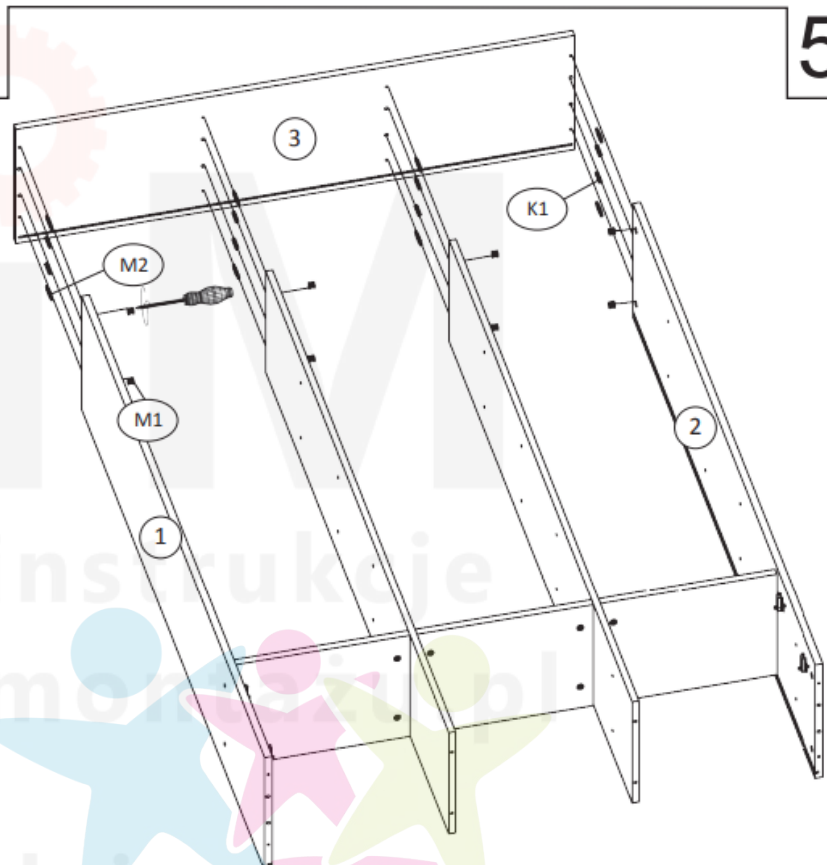
Číslo položky / item no.	Rozměry (mm) / Dimensions (mm)	Počet / Quantity
1	1672 x 340 x 18	1
2	1672 x 340 x 18	1
3	1316 x 342 x 18	1
4	1316 x 342 x 18	1
5	414 x 307 x 18	1
6	414 x 307 x 18	1
7	414 x 307 x 18	1
8	1672 x 307 x 18	2
9	414 x 297 x 18	12
10	1690 x 431 x 3	3
11	420 x 378 x 18	2

Před montáží se ujistěte, že balení obsahuje všechny položky uvedené na této stránce a zkontrolujte, jestli žádná z položek není poškozena. V případě, že některá z položek chybí nebo jeví známky poškození, kontaktujte prodejce tohoto výrobku.

BEFORE ASSEMBLING THE FURNITURE PLEASE CHECK THAT PACKAGES INCLUDE ALL ITEMS LISTED IN THE TABLE ON PAGE NO 3, AND WHETHER THESE ITEMS ARE NOT DAMAGED !!!  
IF MISSING PARTS OR SOME OF THEM ARE DAMAGED, PLEASE CONTACT OUR CUSTOMER SERVICE OFFICE.  
DAMAGES FOUND AFTER ASSEMBLING WILL NOT BE CONSIDERED !!!

4





instrukcje montażowe

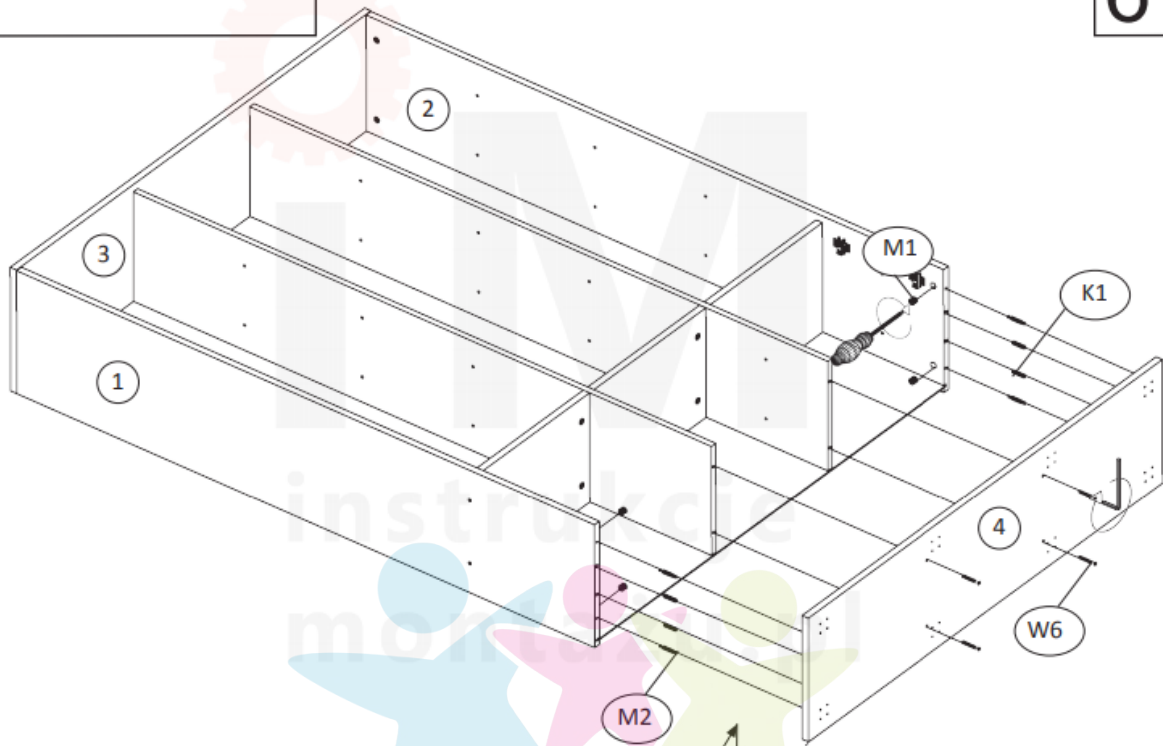
Instrukcja przeznaczona tylko do elektronicznego

MADE IN THE CZECH REPUBLIC

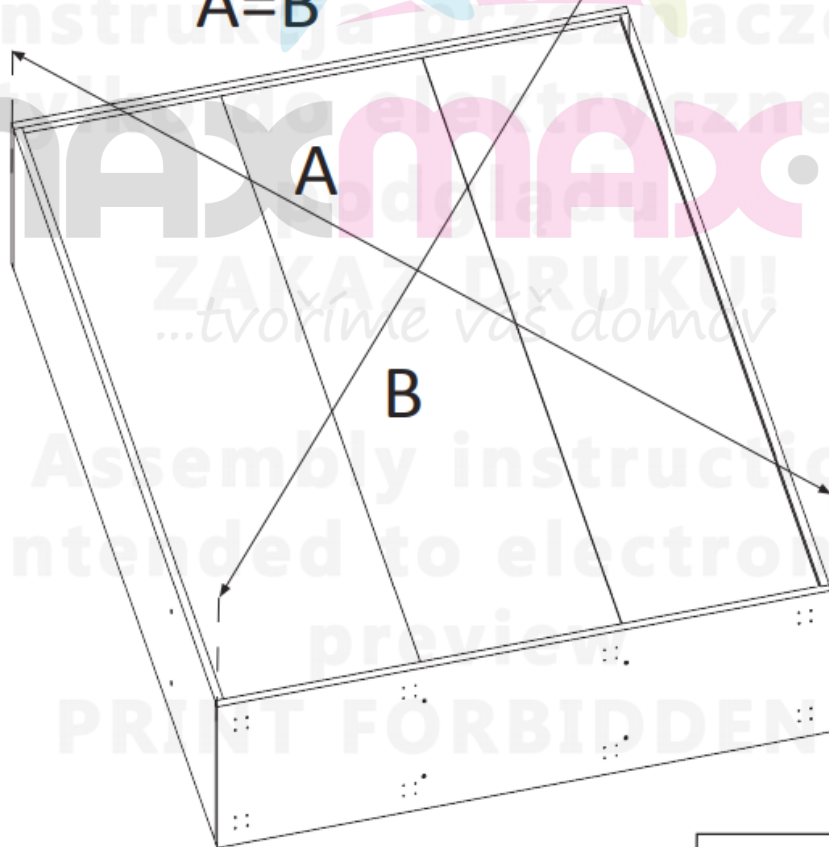
ZAKAZ DRUKU!

...vor me vas domov

Assembly instruction intended to electrical preview PRINT FORBIDDEN!

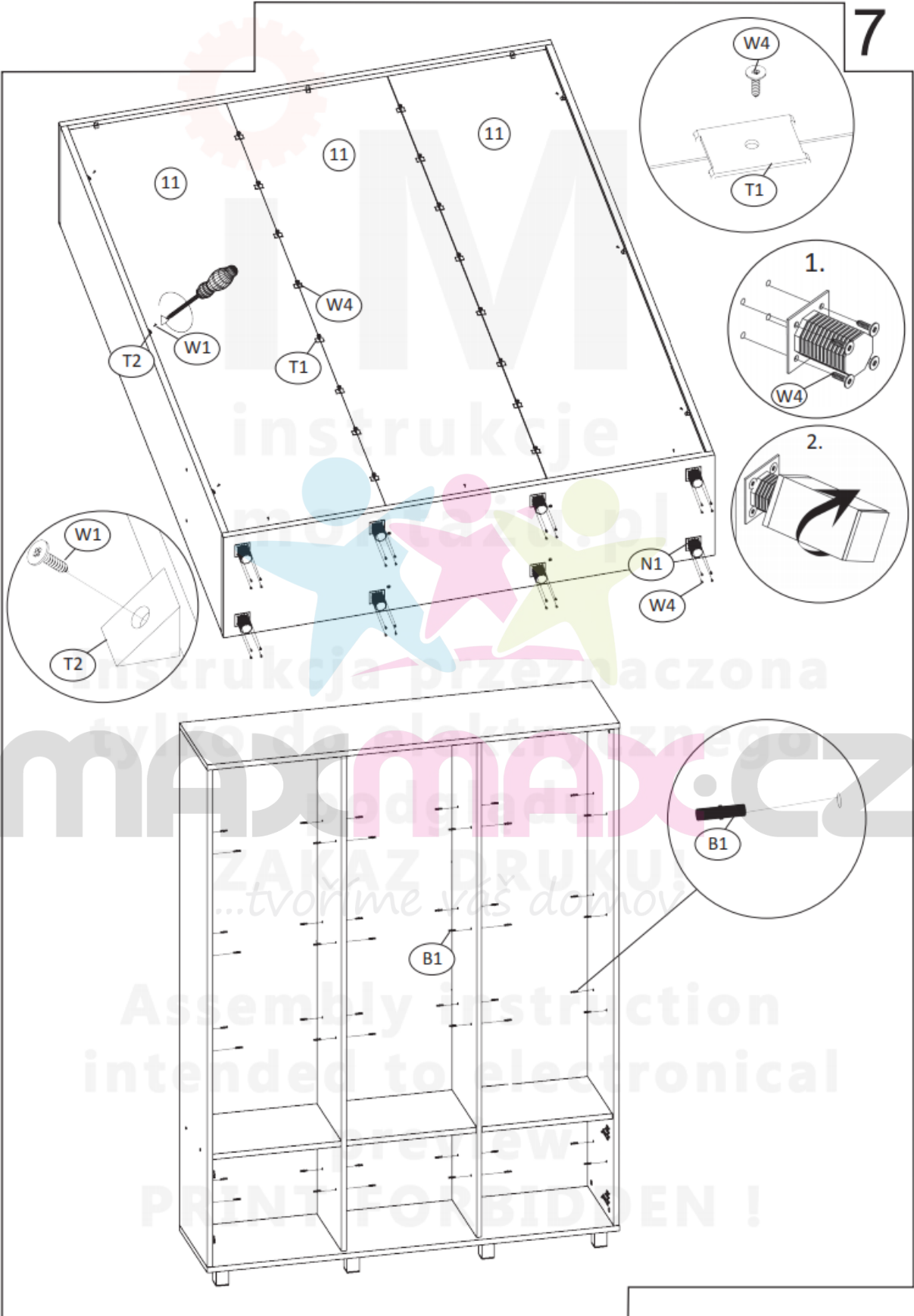


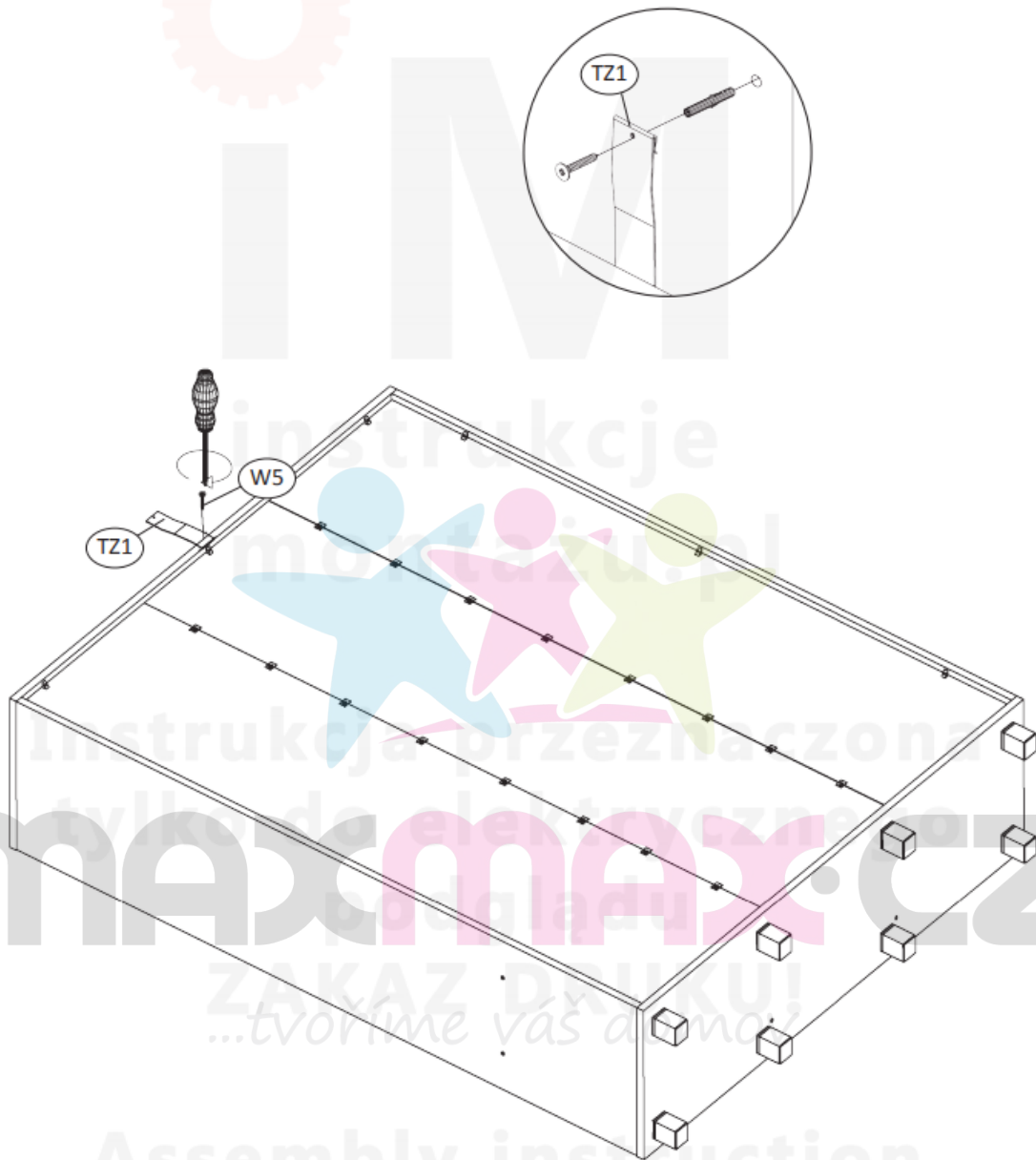
A=B



Instrukcja przeznaczona  
do elektrycznego  
ZAKAZ DRUKU!  
...tvoríme váš domov  
Assembly instruction  
intended to electrical  
preview  
PRINT FORBIDDEN!







Assembly instruction  
intended to electrical  
preview  
PRINT FORBIDDEN !





Na viditelné šrouby (W6) je potřeba umístit dodávané krytky (ZW1).

On the visible screws (W6) should be placed supplied adhesive caps (ZW1).

Na excentry (M1) je potřeba umístit dodávané krytky (ZM1).

On the eccentrics (M1) should be placed supplied plastic caps (ZM1).

x2

