



HAPPY SZ08-B

Montážní návod

Nářadí



Příslušenství

W1 6 ks	W2 8 ks	W3 6 ks	W4 52 ks	W5 1 ks	W6 28 ks	G1 26 ks
M1 4 ks	M2 4 ks	K1 6 ks	Z1-A 6 ks	Z1-B 6 ks	S1 4 ks	T1 12 ks
T2 8 ks	N1 4 ks	N2 4 ks	U1 4 ks	U2 4 ks	D1 2 ks	D2 1 ks
B1 12 ks	P5-A 1 ks	P5-B 1 ks	P6-A 1 ks	P6-B 1 ks	ZM1 4 ks	ZW1 28 ks
TZ1 1 ks						

K montáži je zapotřebí přítomnost dvou osob.

VELMI DŮLEŽITÉ!
ČTĚTE POZORNĚ.
UCHOVEJTE PRO DALŠÍ POUŽITÍ.



UŽIVATELSKÁ PŘÍRUČKA

1.

Balení obsahuje malé části, a proto jej udržujte mimo dosah dětí.

2.

Všechny spoje musí být řádně utaženy a žádná párová součástka nesmí být ztracena.

3.

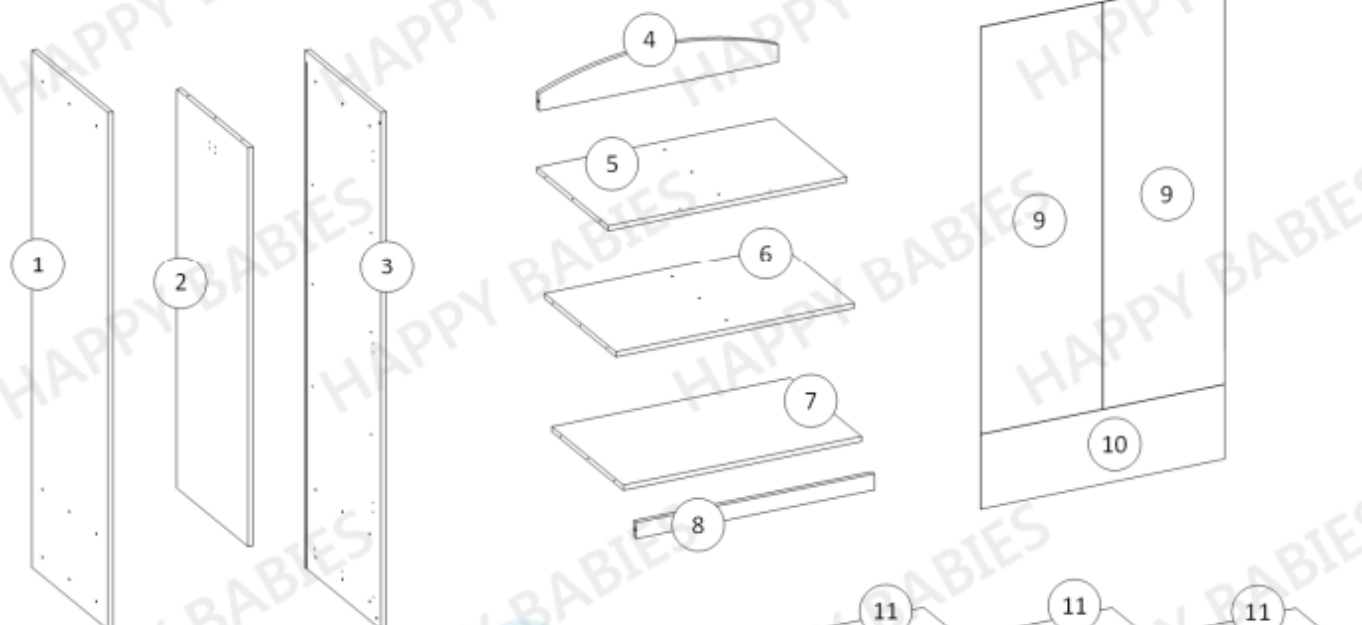
Pokud je některá ze součástí poškozena nebo chybí, šatní skříň nepoužívejte.

4.

Používejte pouze součástky dodány výrobcem.

5.

Šatní skříň neumísťujte poblíž otevřenému ohni nebo dalším zdrojům tepla jakými jsou elektrické nebo plynové radiátory atd. Mohl by být způsoben požár.

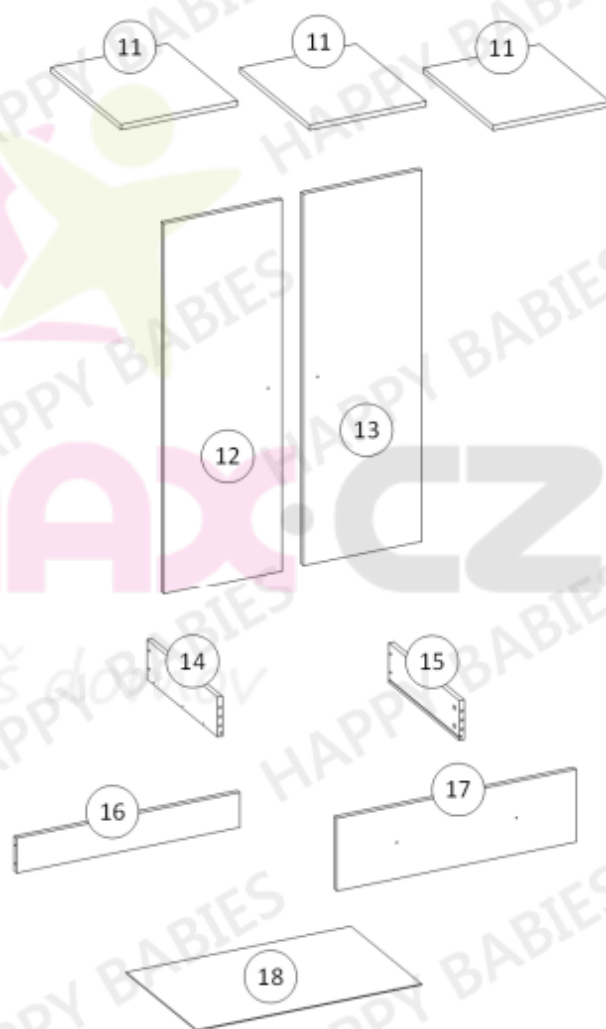


Balení 1 z 2

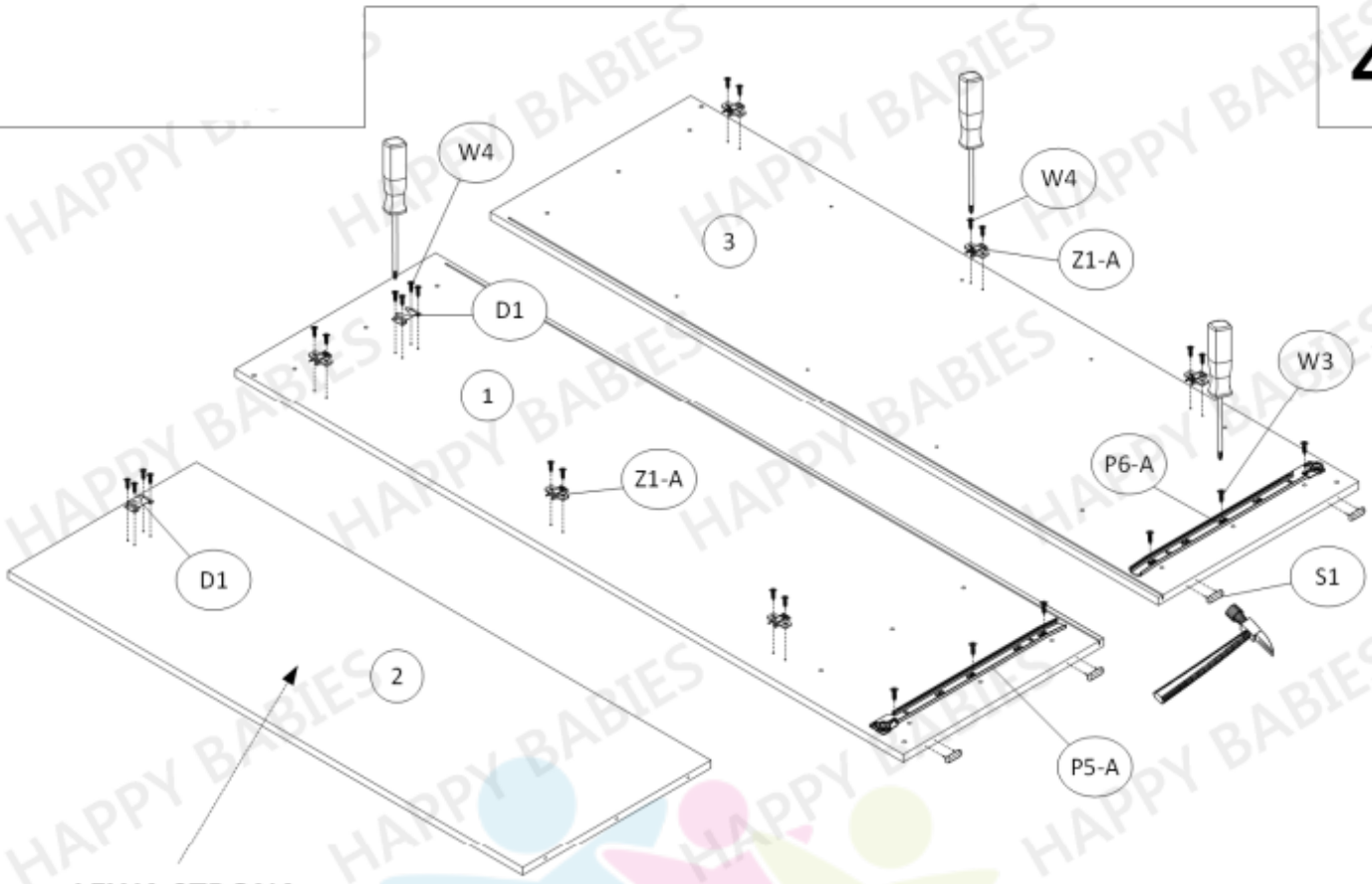
Položka číslo:	Rozměry (mm):	Počet:
1	1800 x 540 x 18	1
2	1392 x 507 x 18	1
3	1800 x 540 x 18	1
9	431 x 1418 x 3	2
10	864 x 254 x 3	1
12	420 x 1416 x 18	1
13	420 x 1416 x 18	1

Balení 2 z 2

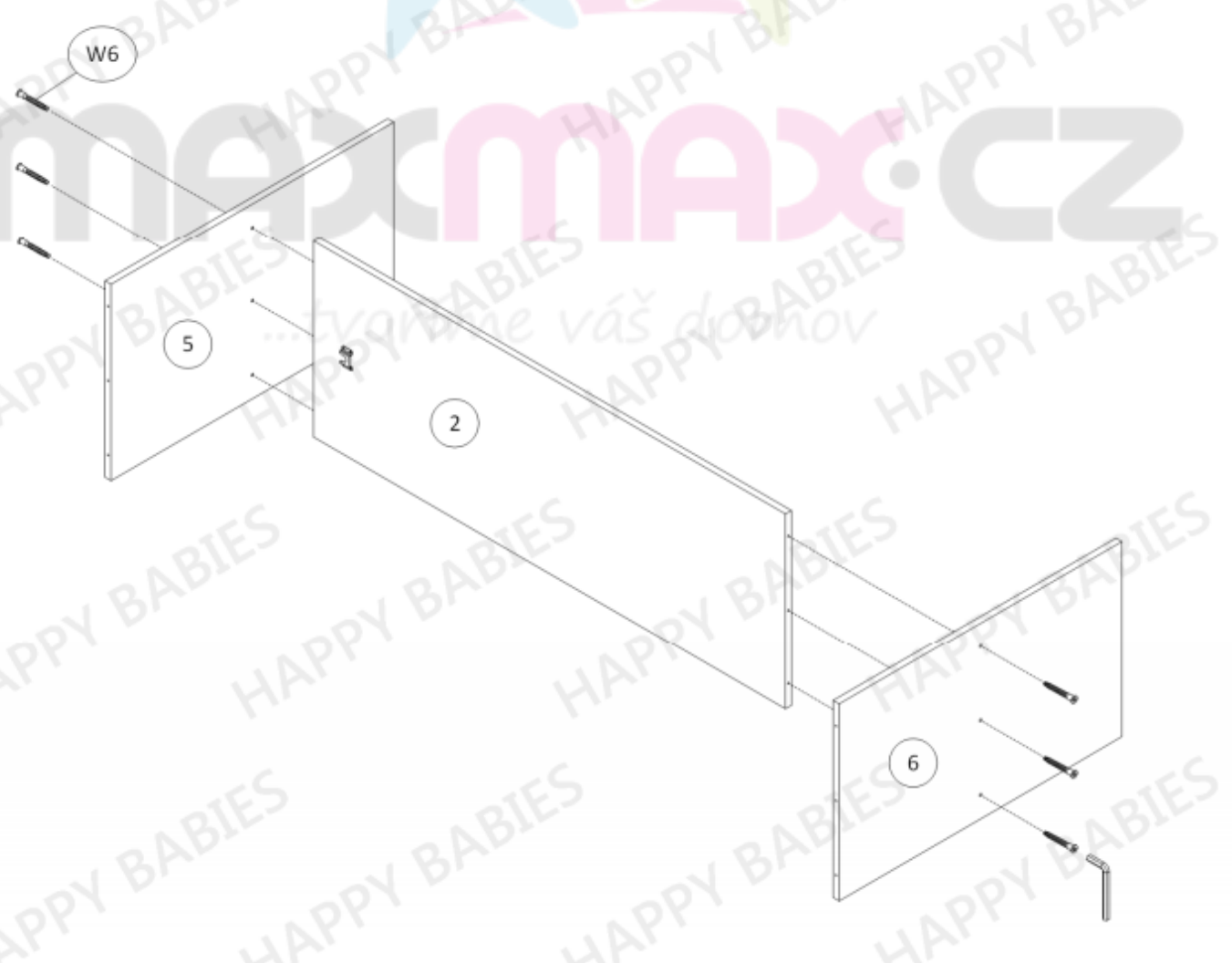
Položka číslo:	Rozměry (mm):	Počet:
4	846 x 140 x 18	1
5	846 x 507 x 18	1
6	846 x 507 x 18	1
7	846 x 507 x 18	1
8	846 x 56 x 18	1
11	414 x 497 x 18	3
14	500 x 202 x 18	1
15	500 x 202 x 18	1
16	785 x 184 x 18	1
17	842 x 252 x 18	1
18	803 x 504 x 3	1

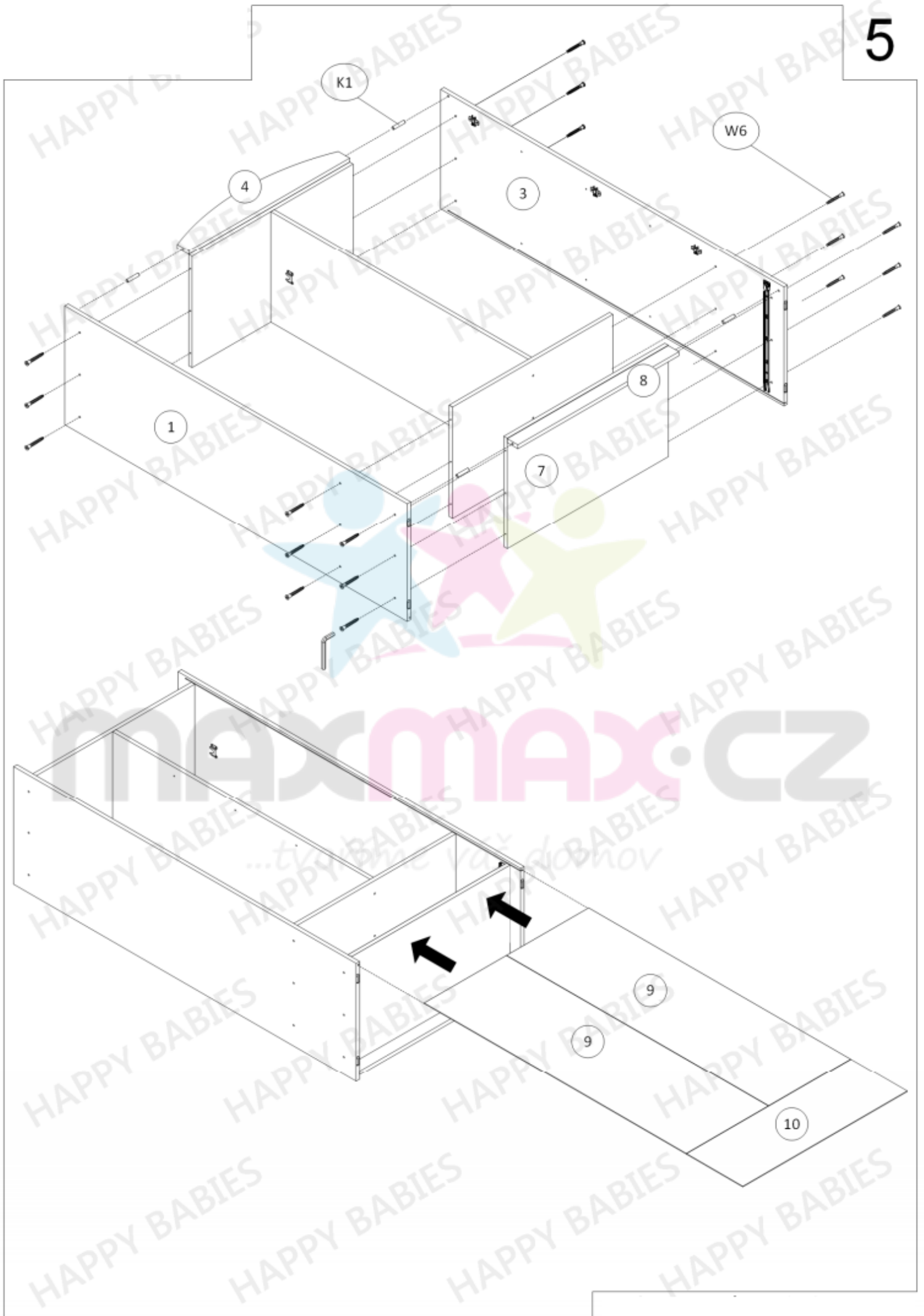


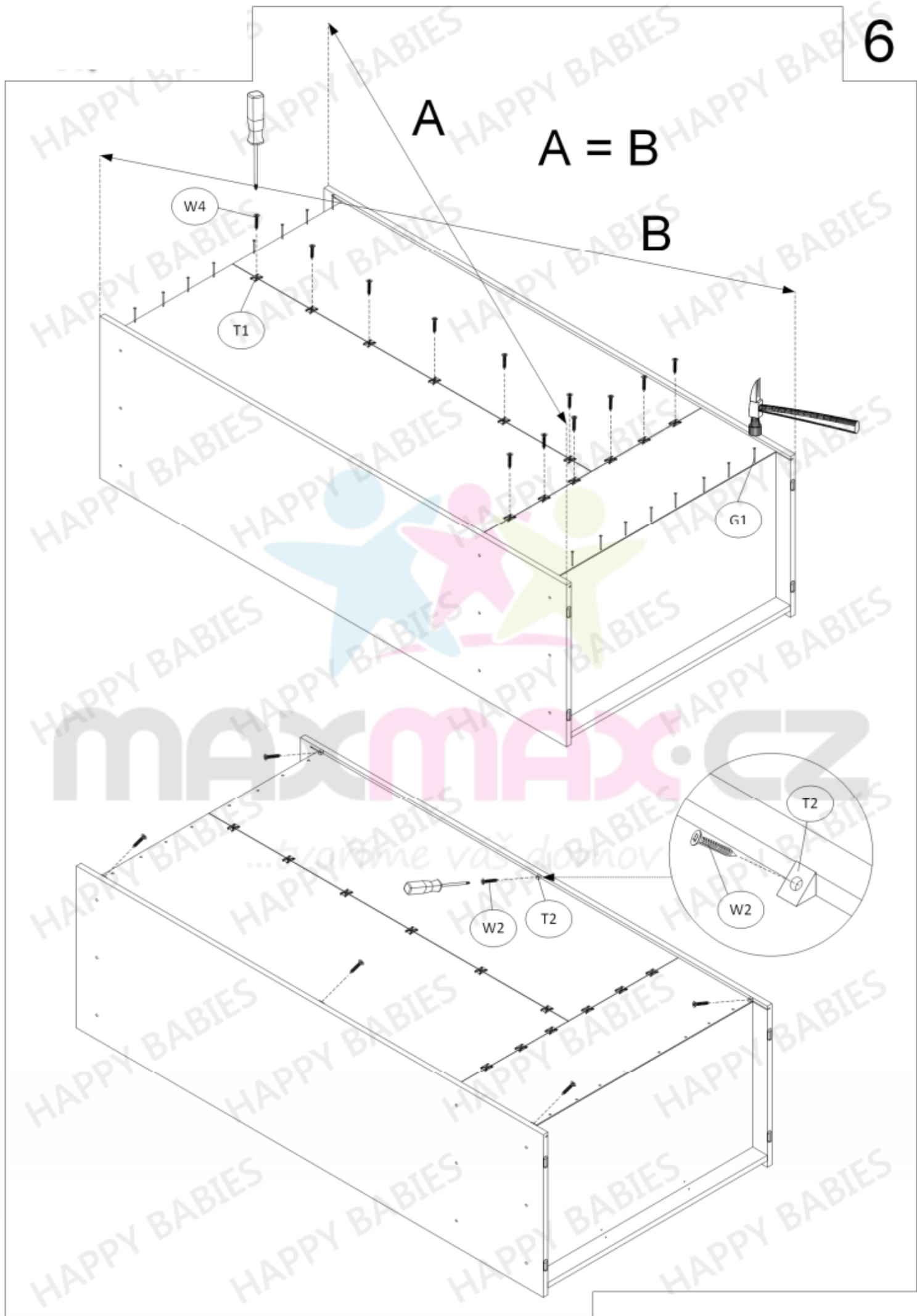
Před tím než začnete nábytek sestavovat, zkontrolujte, že balení obsahuje všechny součástky ze seznamu na této straně (strana 3). Dále zkontrolujte, že žádná z těchto součástek není poškozena. Pokud některá ze součástek chybí, nebo je poškozena, kontaktujte nás. Na škody způsobené po sestavení nebude brán ohled.

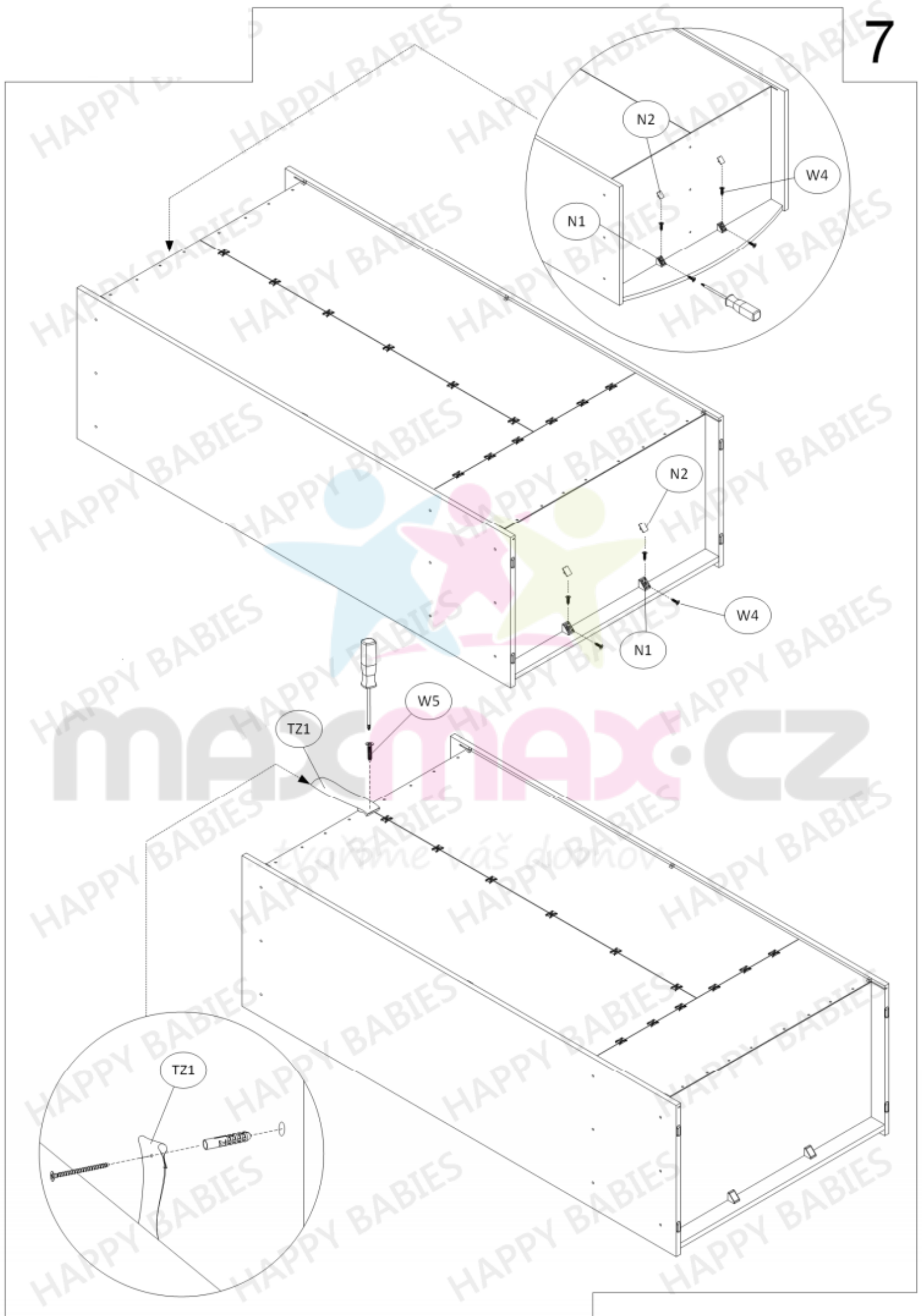


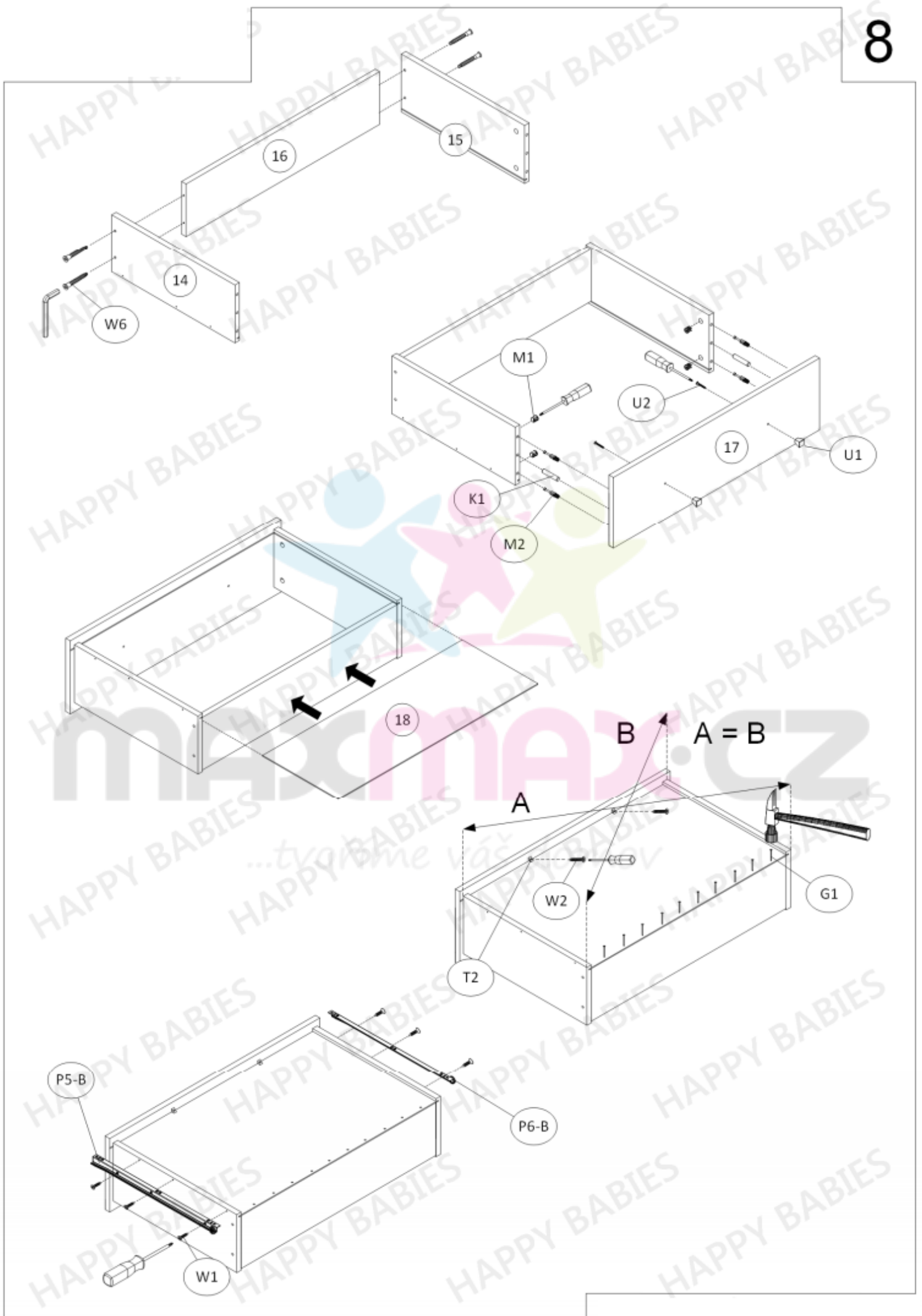
LEWA STRONA
LEFT SIDE

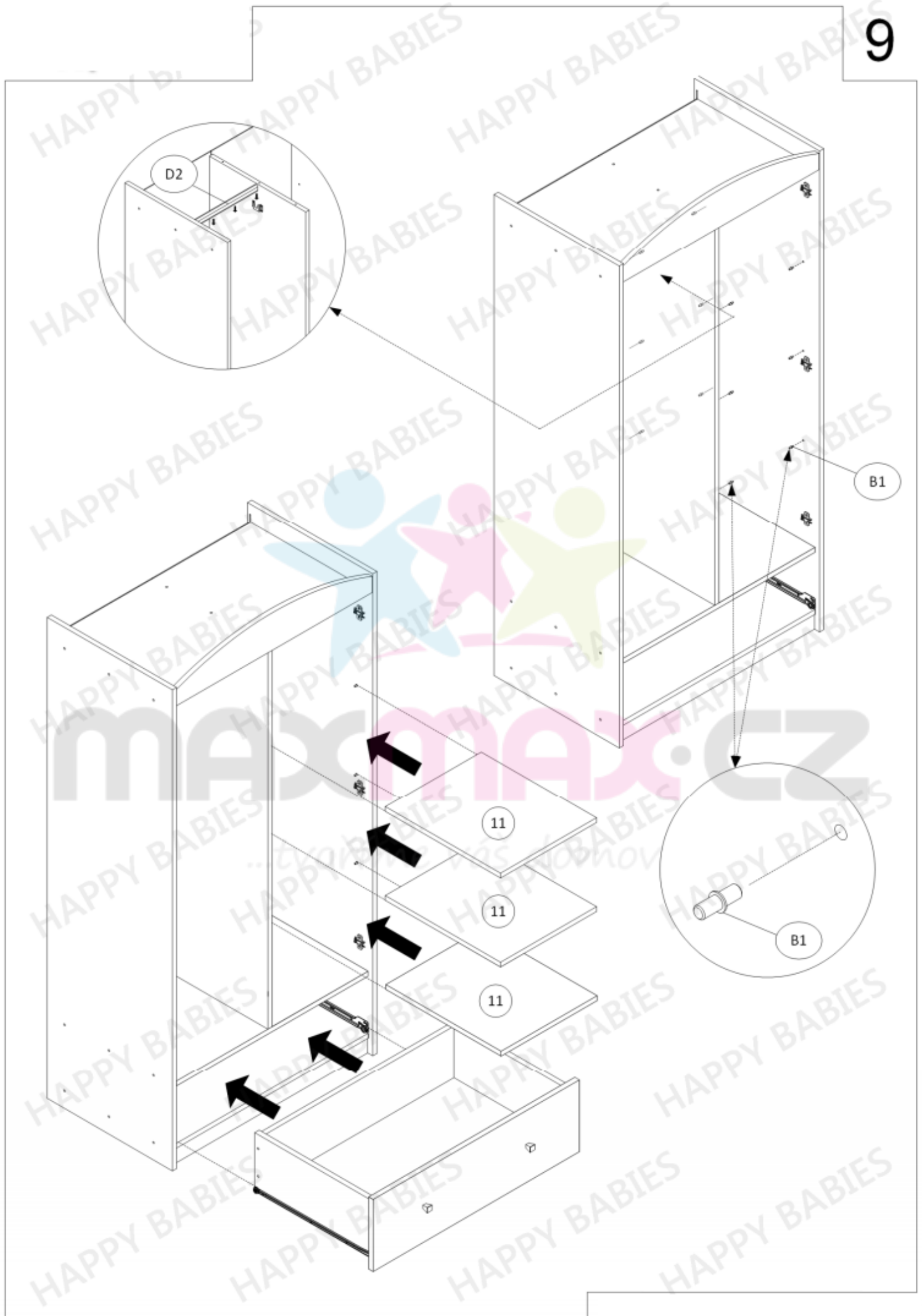


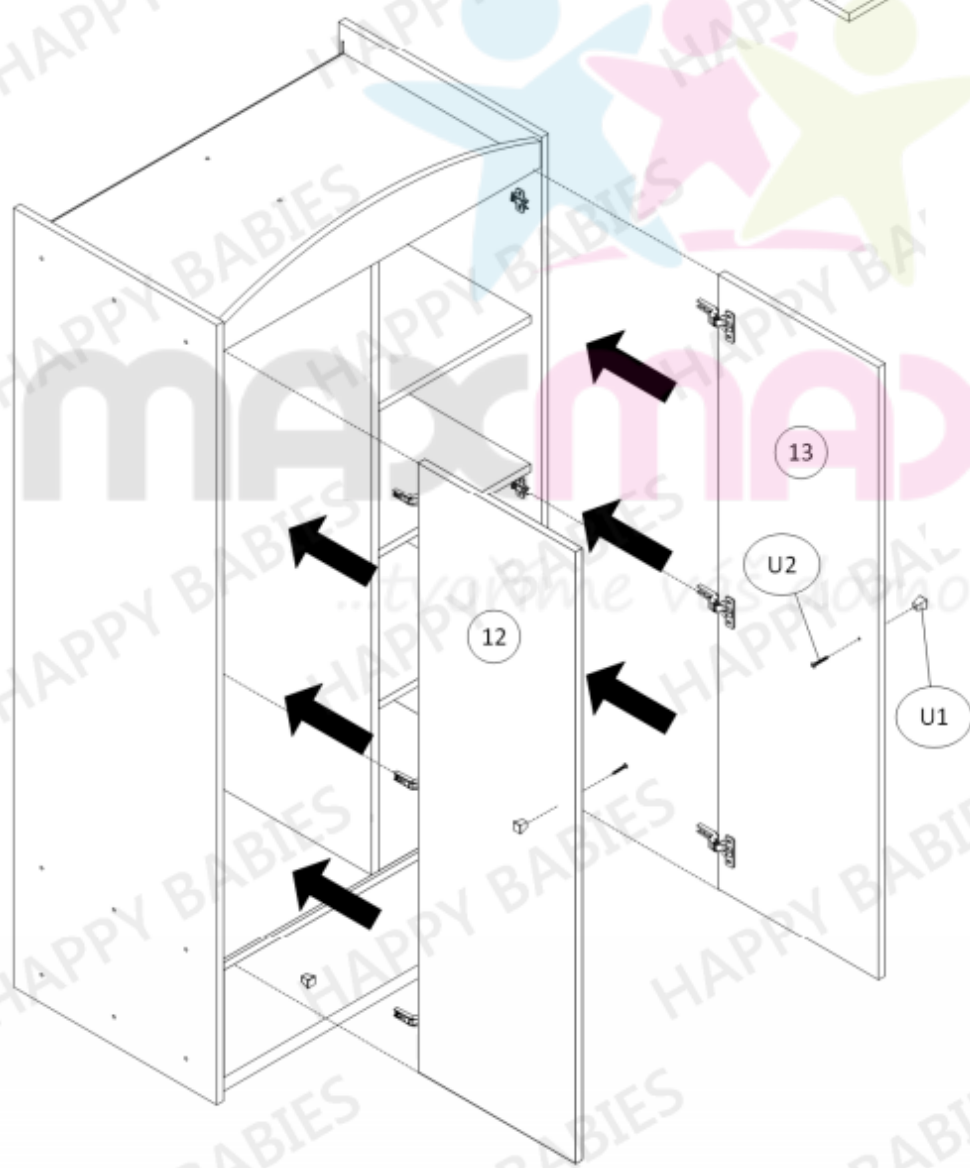
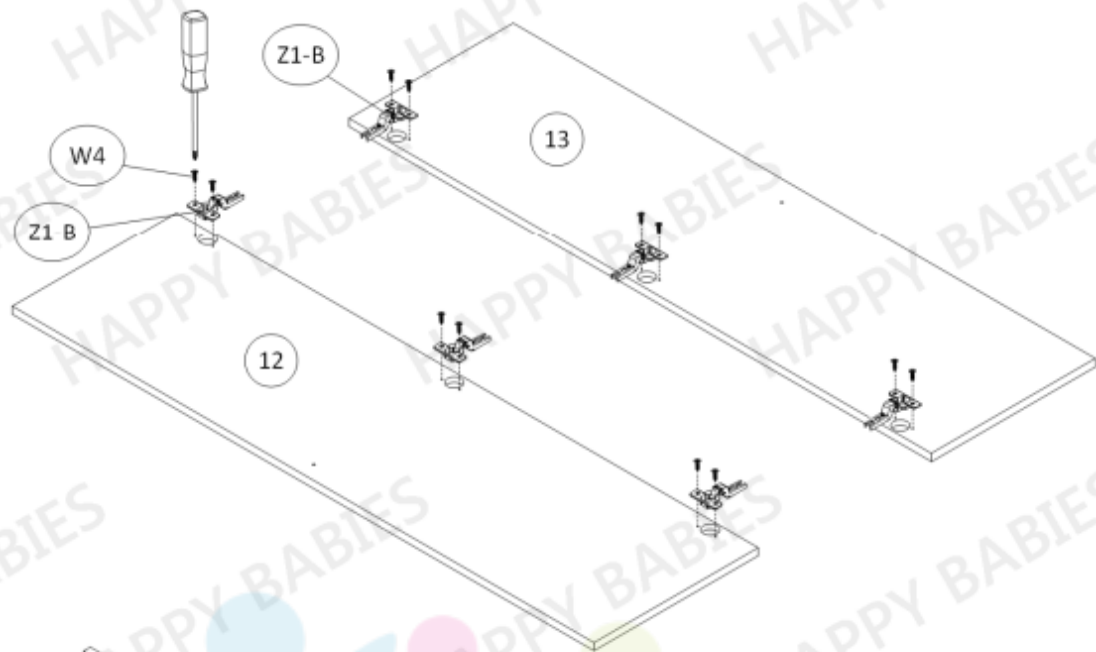












maxx.cz