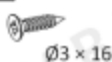


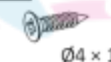











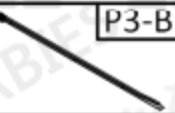

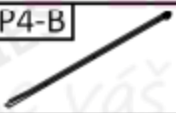





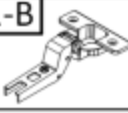





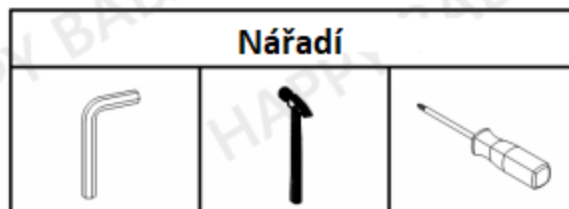
## HAPPY K08

### Montážní návod

#### Příslušenství

<b>W1</b>  Ø3 x 16	<b>W2</b>  Ø3 x 20	<b>W3</b>  Ø3,5 x 16	<b>W4</b>  Ø4 x 16	<b>W5</b>  Ø4 x 35	<b>W6</b>  Ø6.3 x 50	<b>K1</b>  Ø8 x 35
16 ks	8 ks	40 ks	17 ks	3 ks	26 ks	14 ks
<b>M1</b> 	<b>M2</b> 	<b>T2</b> 	<b>U1</b> 	<b>U2</b>  Ø4 x 30	<b>S1</b> 	<b>TZ1</b> 
18 ks	18 ks	8 ks	5 ks	5 ks	4 ks	1 ks
<b>P3-A</b> 	<b>P3-B</b> 	<b>P4-A</b> 	<b>P4-B</b> 	<b>ZM1</b> 	<b>ZW1</b> 	<b>G1</b> 
4 ks	4 ks	4 ks	4 ks	18 ks	26 ks	32 ks
<b>T1</b> 	<b>Z1-A</b> 	<b>Z1-B</b> 	<b>N1</b> 	<b>N2</b> 	<b>B1</b> 	
5 ks	2 ks	2 ks	2 ks	2 ks	12 ks	

#### Nářadí



**K montáži je zapotřebí přítomnost dvou osob.**

**VELMI DŮLEŽITÉ!**  
**ČTĚTE POZORNĚ.**  
**UCHOVEJTE PRO DALŠÍ POUŽITÍ.**



## **UŽIVATELSKÁ PŘÍRUČKA**

**1.**

Balení obsahuje malé části, proto jej udržujte mimo dosah dětí.

**2.**

Všechny spoje musí být řádně utaženy a žádná párová součástka nesmí být ztracena.

**3.**

Pokud je některá ze součástí poškozena nebo chybí, komodu nepoužívejte.

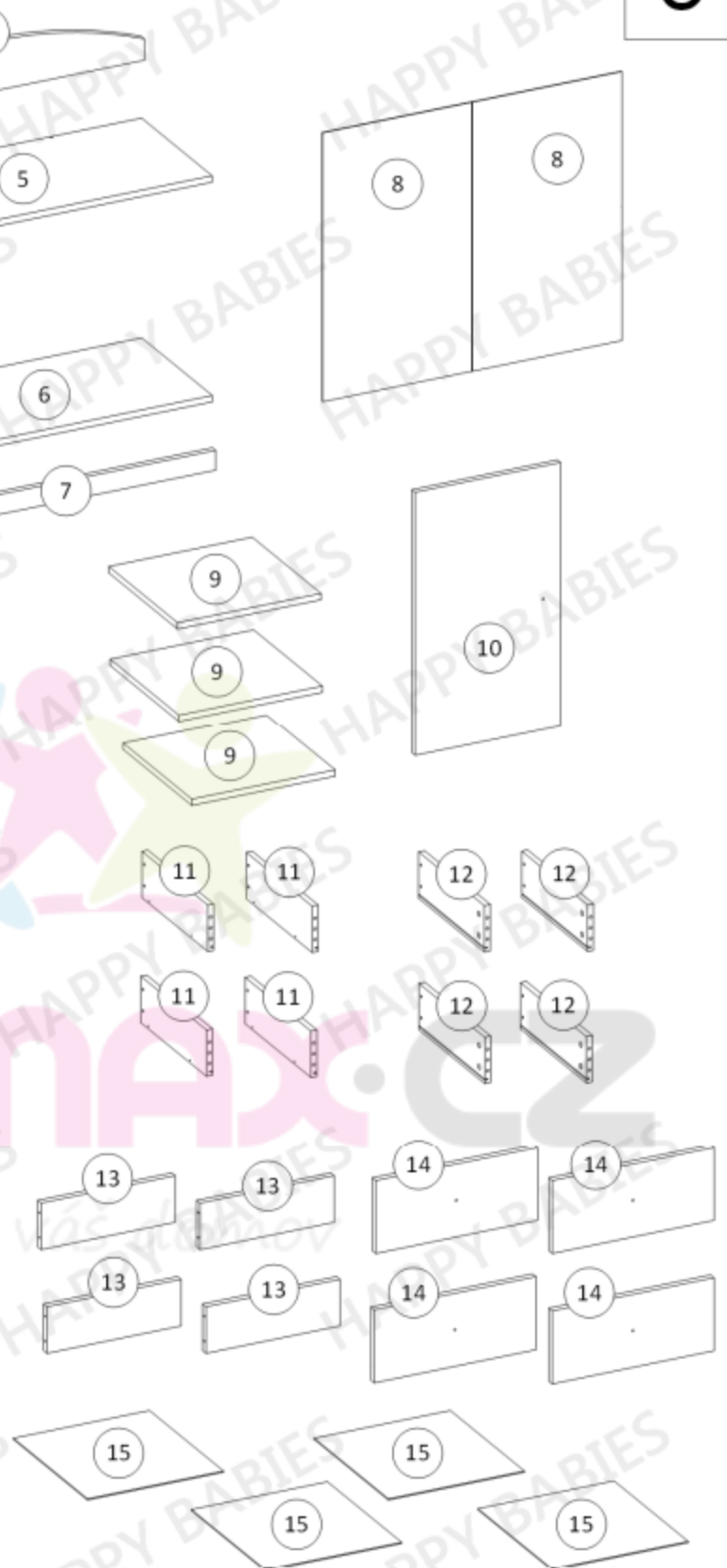
**4.**

Používejte pouze součástky dodány výrobcem.

**5.**

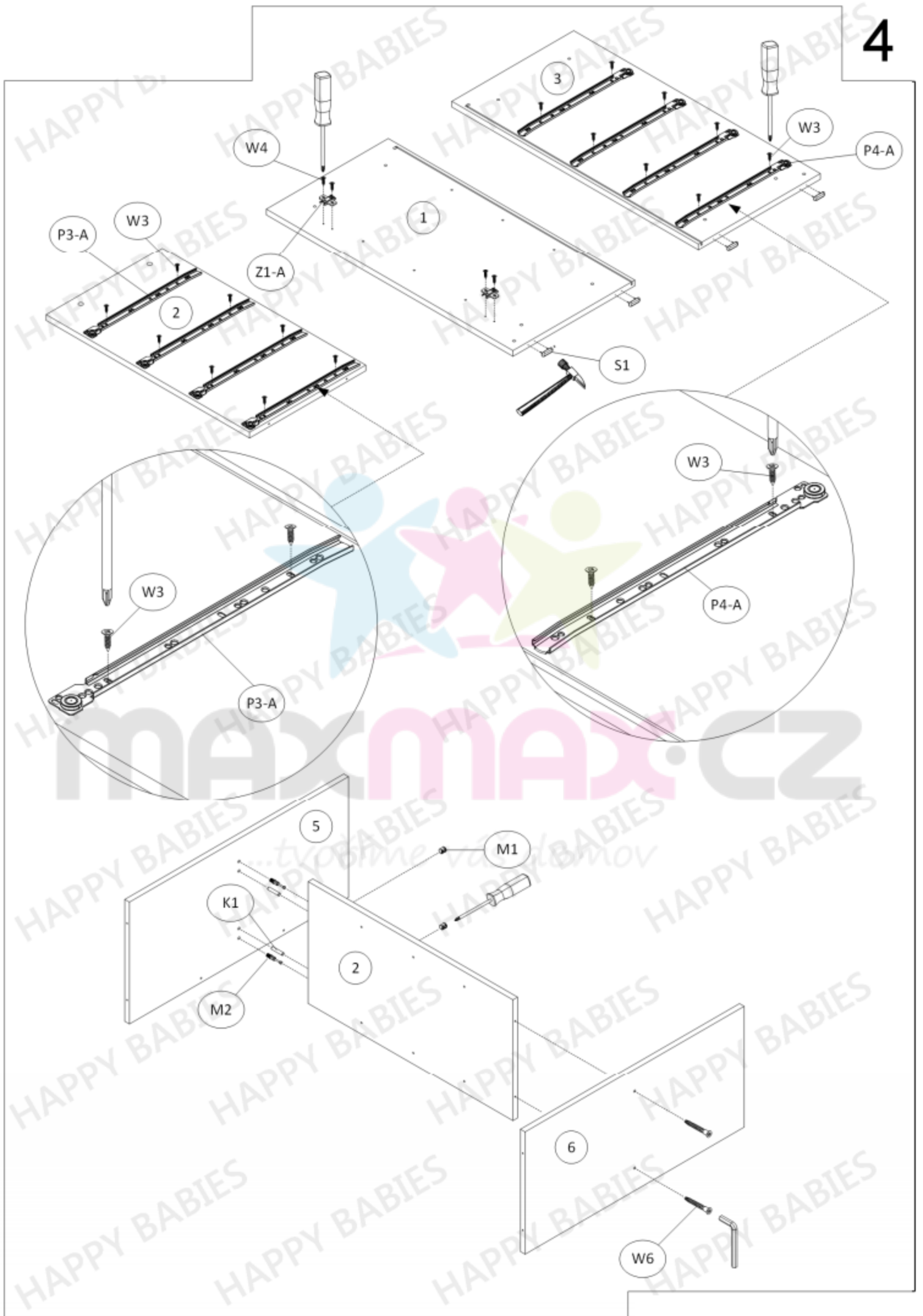
Neumisťujte komodu poblíž otevřenému ohni nebo dalším zdrojům tepla jakými jsou elektrické nebo plynové radiátory atd. Mohl by být způsoben požár.

Balení 1/2:		
Součástka číslo:	Rozměry (mm):	Množství:
1	890 x 440 x 18	1
3	890 x 440 x 18	1
8	431 x 764 x 3	2
9	414 x 397 x 18	3
10	420 x 758 x 18	1
13	353 x 120 x 18	4
14	420 x 188 x 18	4
15	371 x 404 x 3	4
Balení 2/2:		
Součástka číslo:	Rozměry (mm):	Množství:
2	728 x 407 x 18	1
4	846 x 140 x 18	1
5	846 x 407 x 18	1
6	846 x 407 x 18	1
7	846 x 56 x 18	1
11	400 x 138 x 18	4
12	400 x 138 x 18	4

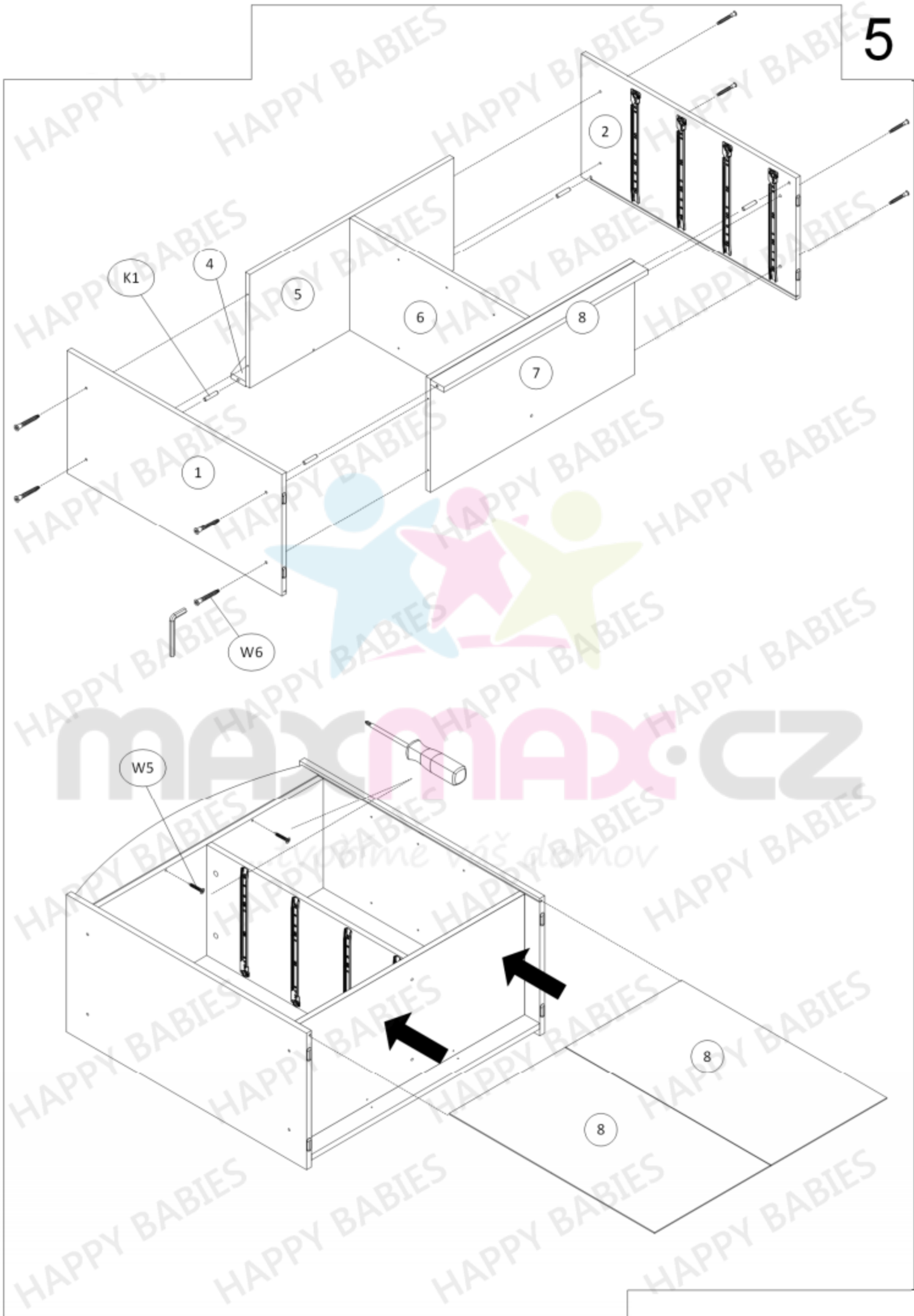


Před tím, než začnete nábytek sestavovat, zkontrolujte, že balení obsahuje všechny součástky ze seznamu na této straně (strana 3). Dále zkontrolujte, že žádná z těchto součástí není poškozena.

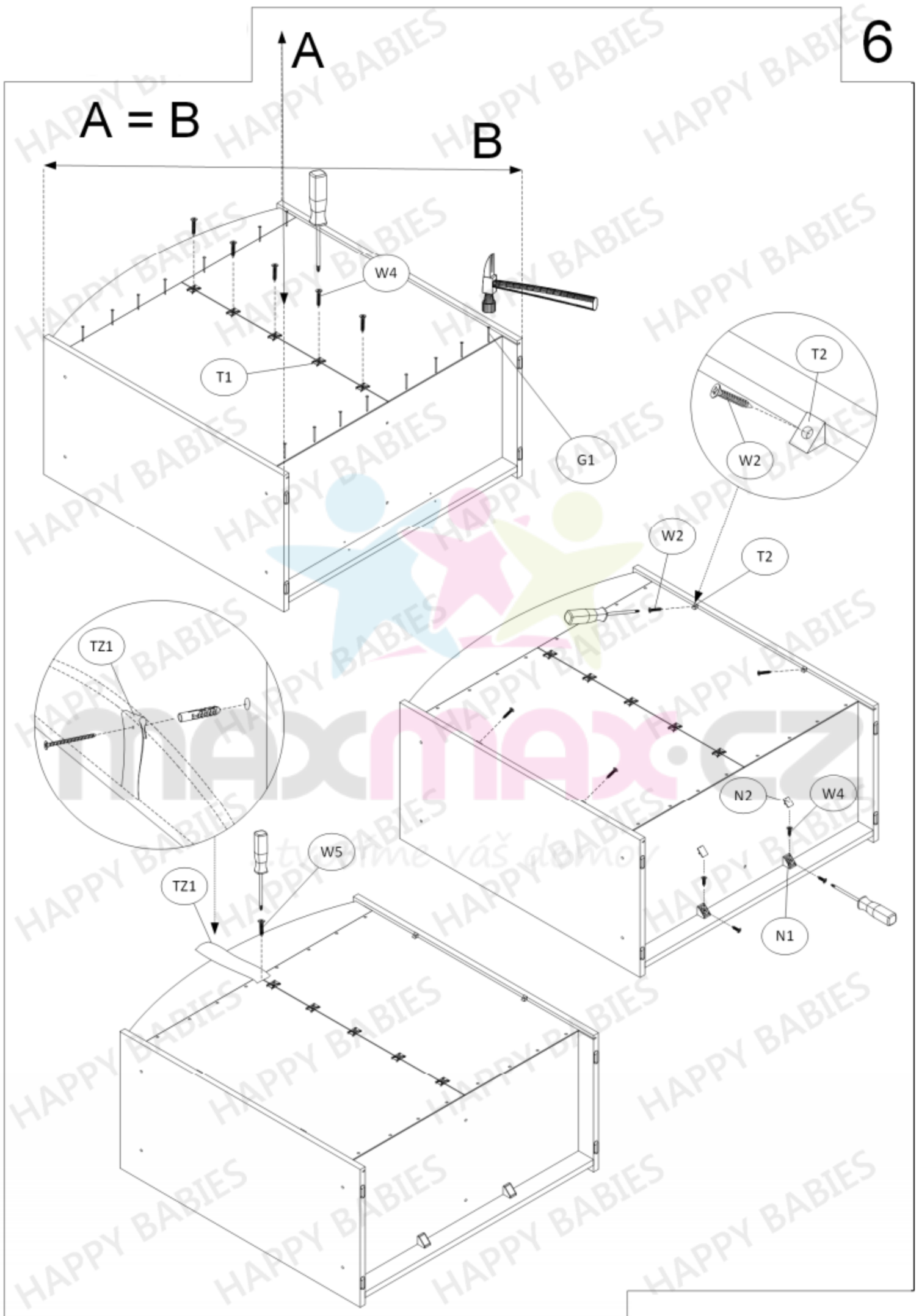
Pokud některá ze součástí chybí nebo je poškozena, kontaktujte nás. Na škody způsobené po sestavení nebude brán ohled.

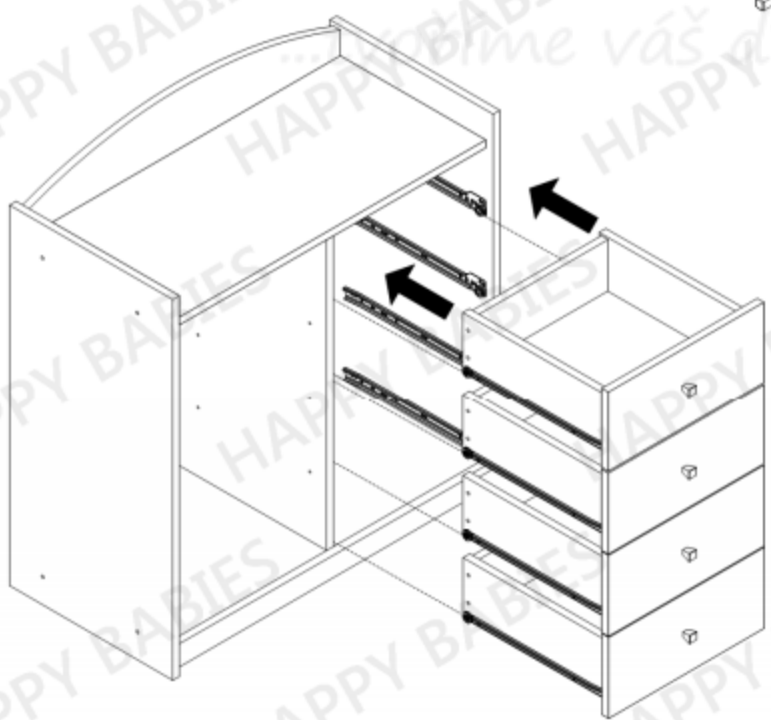
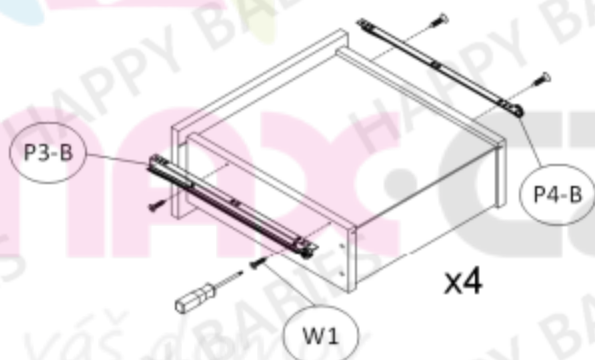
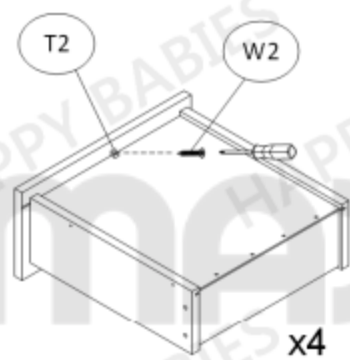
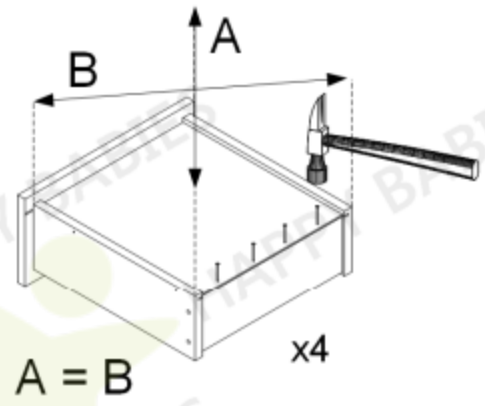
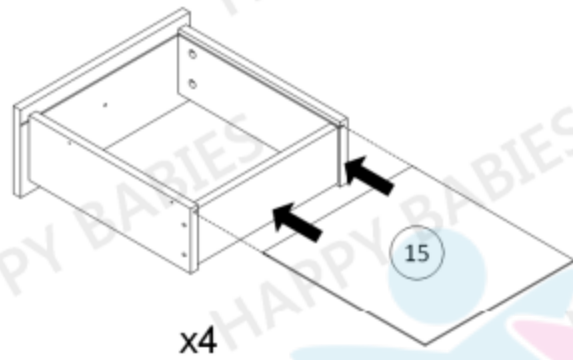
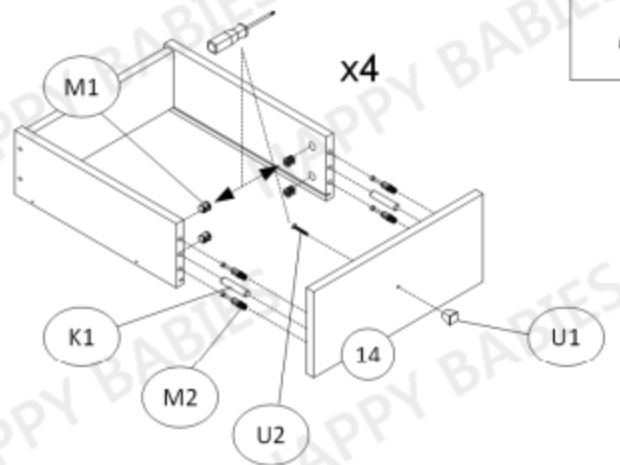
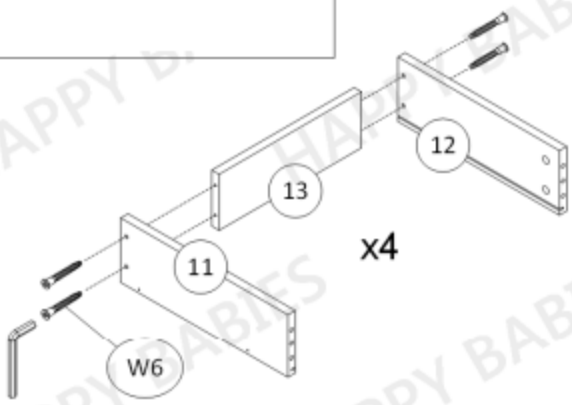


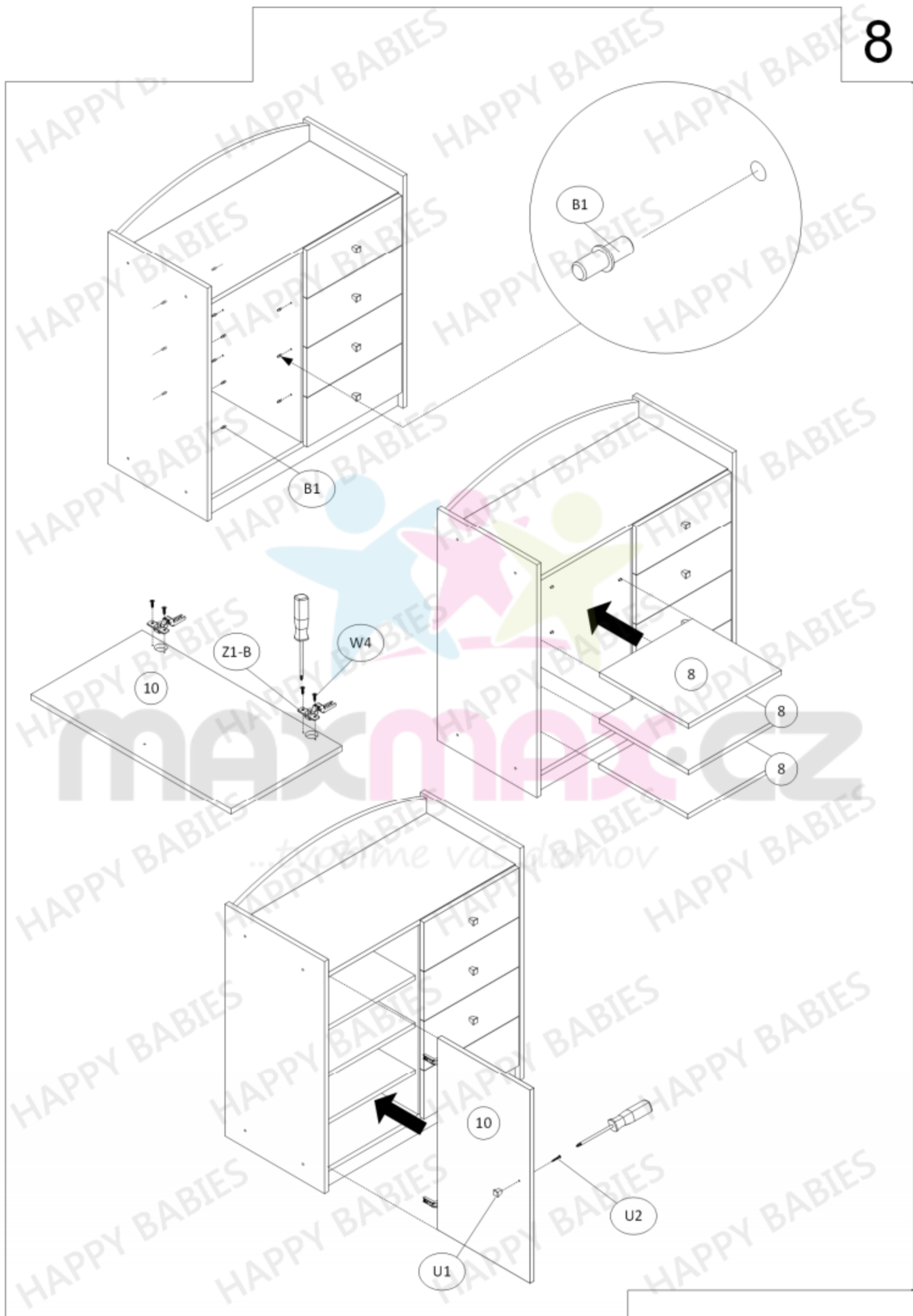
5







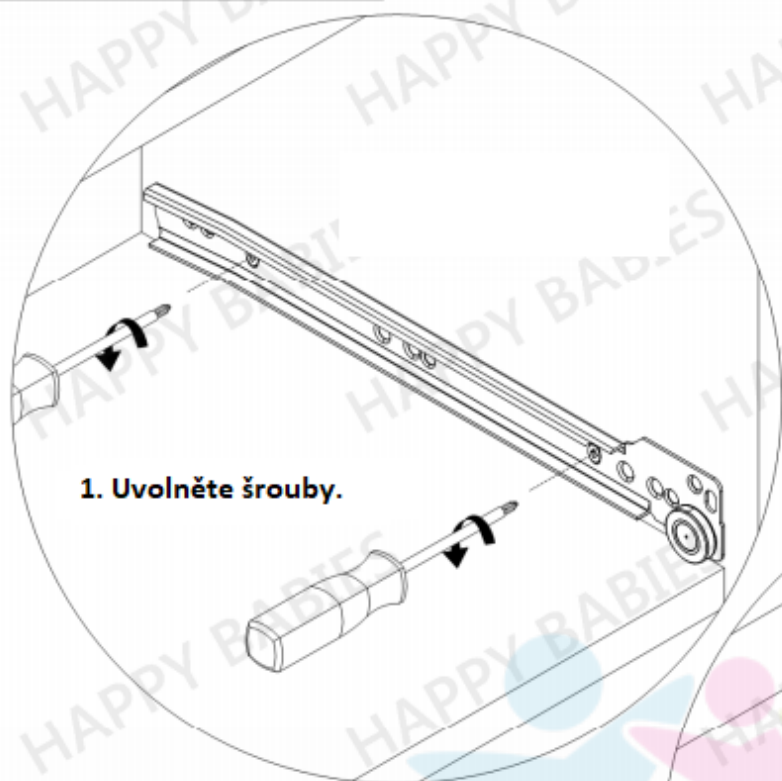




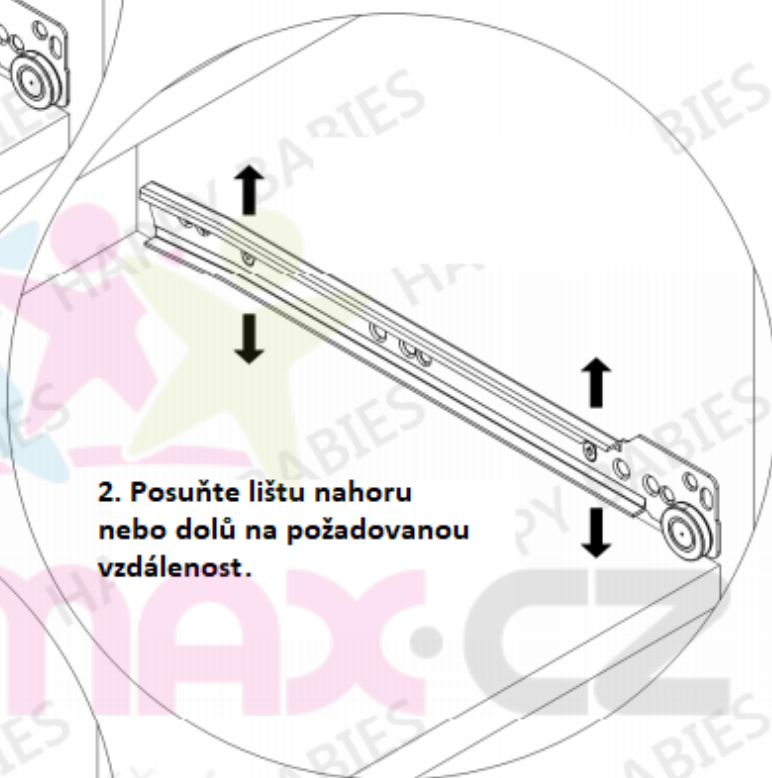


## Seřízení výsuvných lišt

1. Uvolněte šrouby.



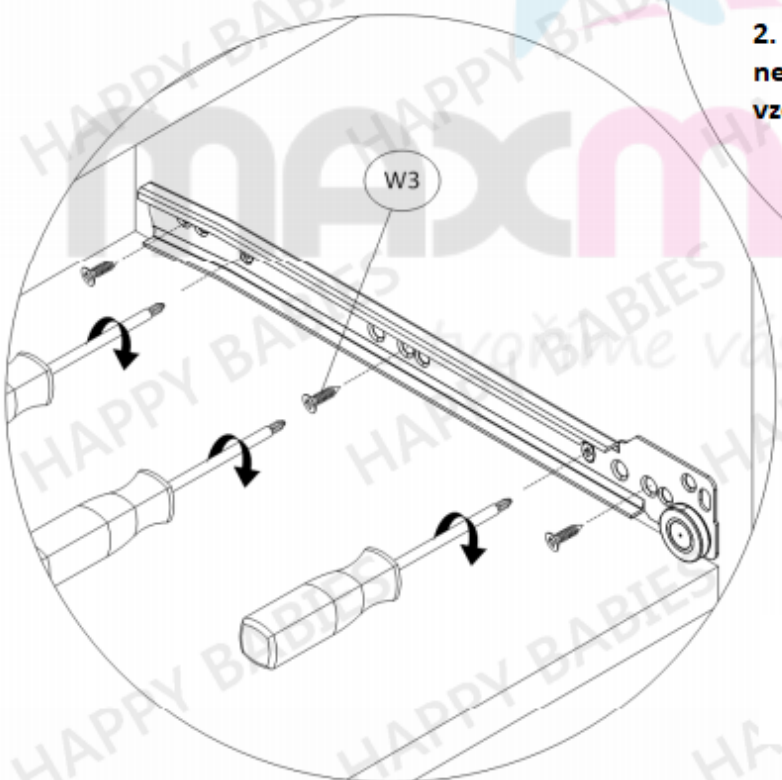
2. Posuňte lištu nahoru nebo dolů na požadovanou vzdálenost.



3. Utáhněte dříve uvolněné šrouby.

4. Posuňte zásuvku a zkontrolujte jestli jsou výsuvné lišty ve správné poloze.

5. Utáhněte zbylé šrouby.



**Pokud to bude nezbytné, kroky zopakujte.**