

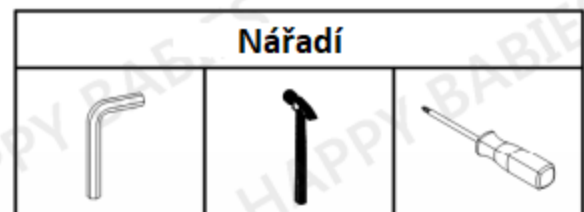
HAPPY SZN01

Montážní návod

Příslušenství

W1 Ø3 x 16 8 ks	W2 Ø3 x 20 6 ks	W3 Ø3,5 x 16 20 ks	W5 Ø4 x 35 1 ks	W6 Ø6.3 x 50 12 ks	G1 Ø4 x 30 32 ks	K1 Ø8 x 35 20 ks
M1 4 ks	M2 4 ks	S1 4 ks	T2 6 ks	U1 2 ks	U2 Ø4 x 30 2 ks	ZM1 4 ks
ZW1 12 ks	P1-A 2 ks	P1-B 2 ks	P2-A 2 ks	P2-B 2 ks		

Nářadí



Přítomnost dvou osob je u montáže nezbytná.

VELMI DŮLEŽITÉ!
ČTĚTE POZORNĚ.
UCHOVEJTE PRO DALŠÍ POUŽITÍ.



UŽIVATELSKÁ PŘÍRUČKA

1.

Balení obsahuje malé části, a proto jej udržujte mimo dosah dětí.

2.

Všechny spoje musí být řádně utaženy a žádná párová součástka nesmí být ztracena.

3.

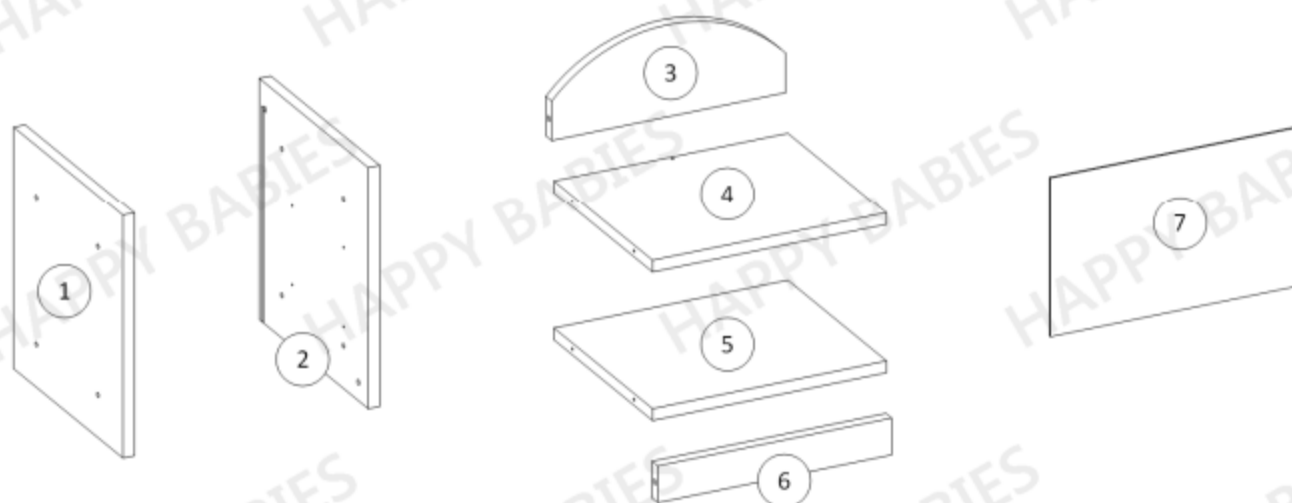
Pokud je některá ze součástí poškozena nebo chybí, noční stolek nepoužívejte.

4.

Používejte pouze součástky dodány výrobcem.

5.

Noční stolek neumísťujte poblíž otevřenému ohni nebo dalším zdrojům tepla jakými jsou elektrické nebo plynové radiátory atd. Mohl by být způsoben požár.

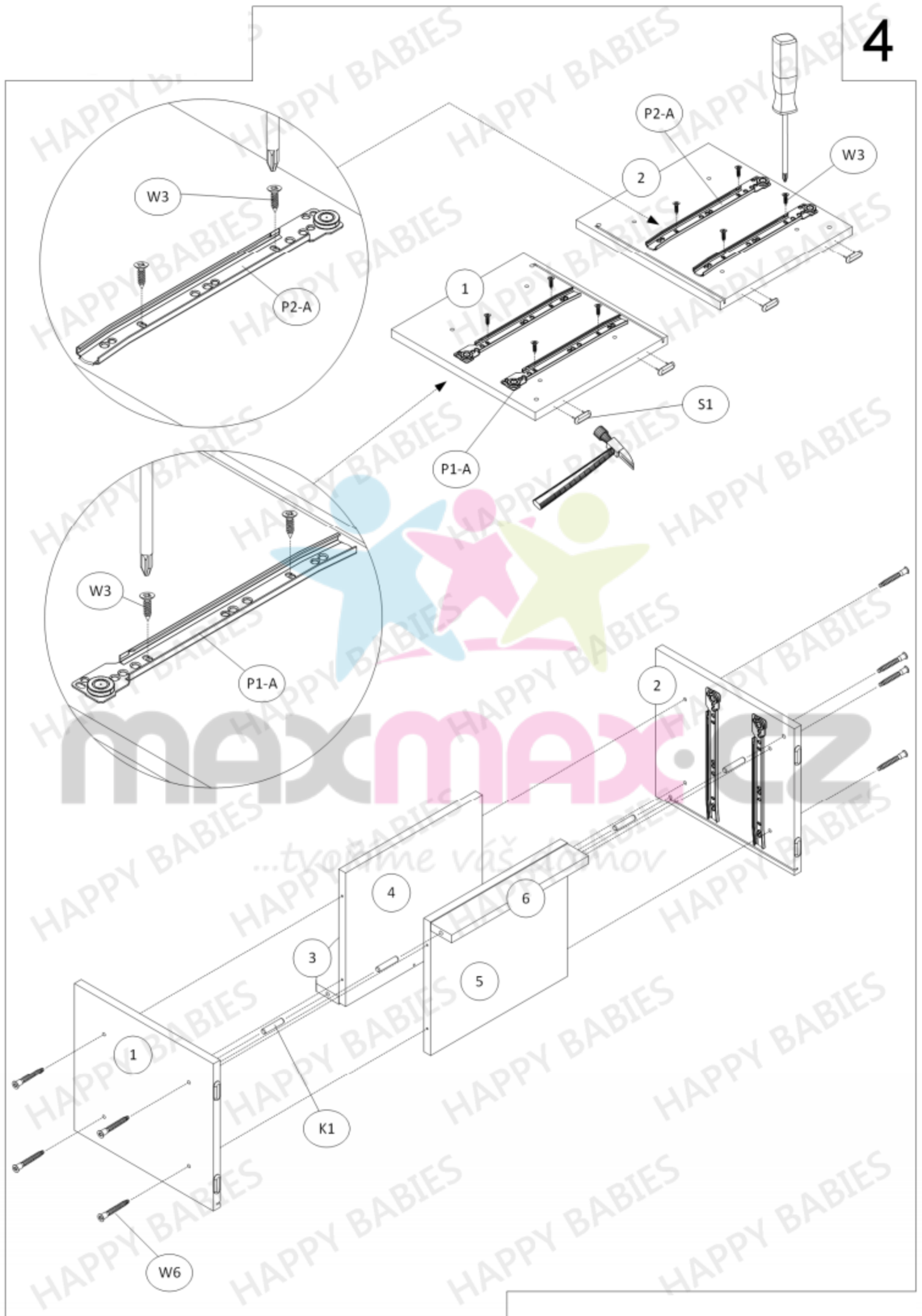


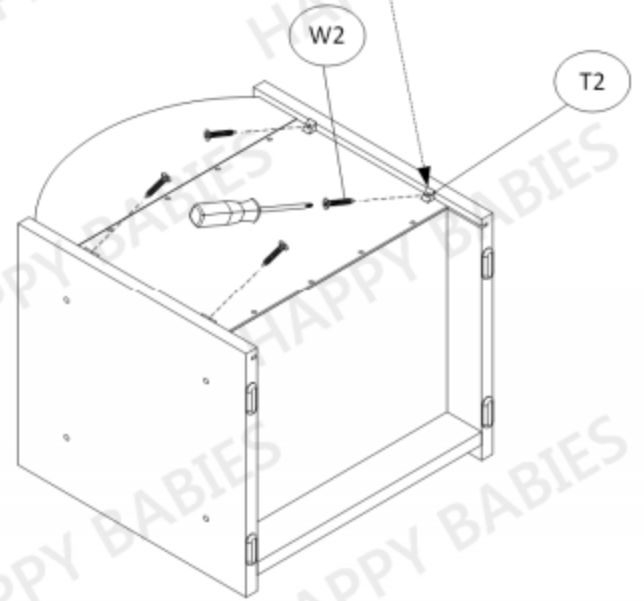
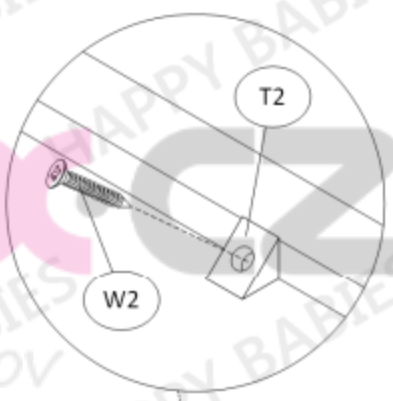
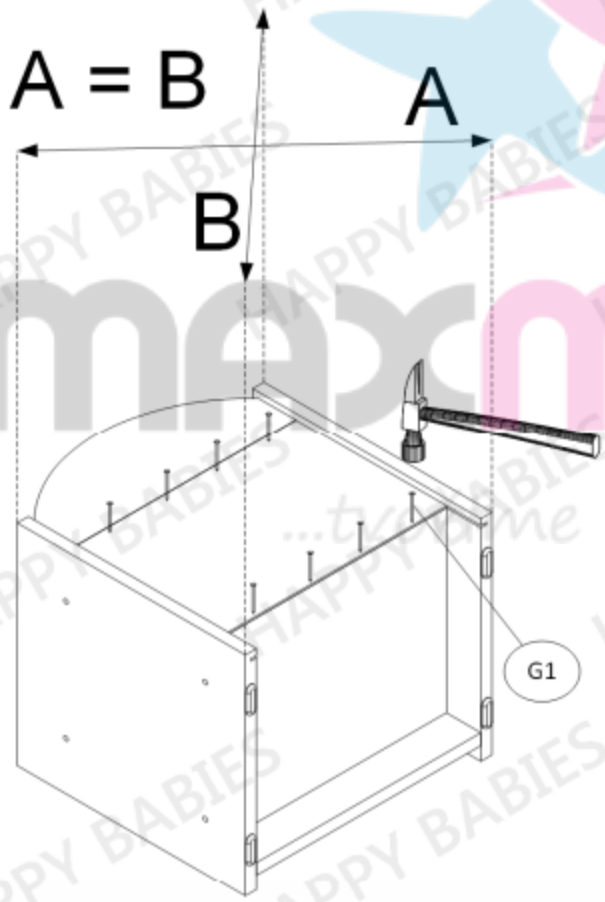
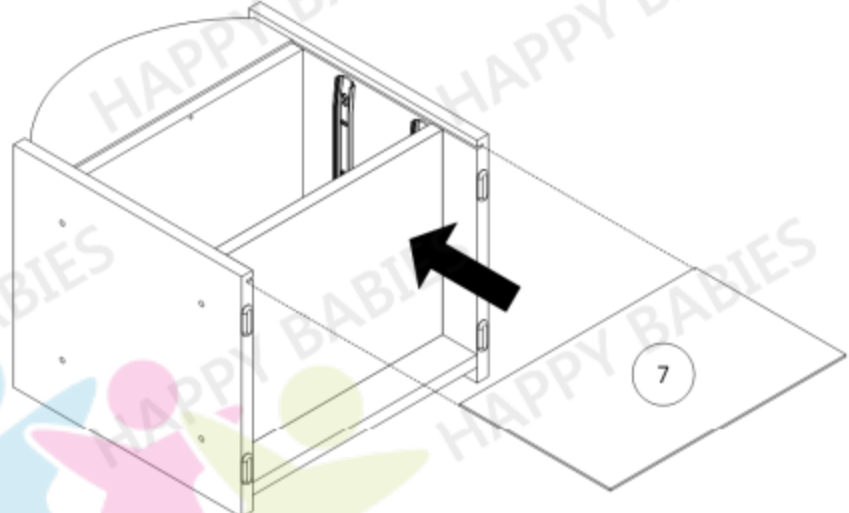
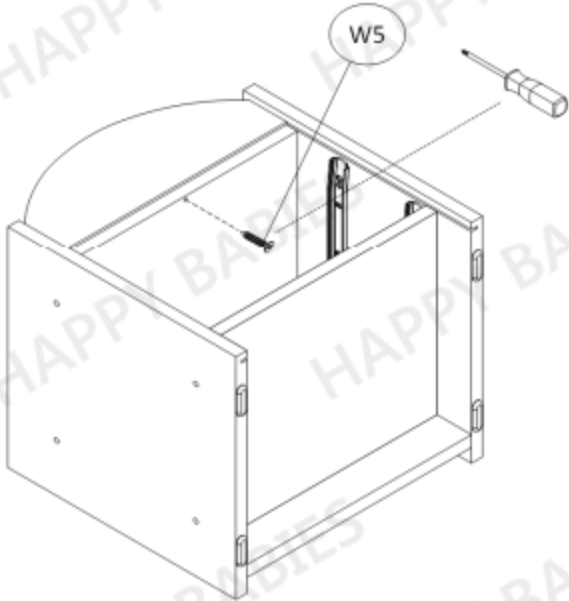
Balení 1/1		
Součástka číslo:	Rozměry (mm):	Množství:
1	340 x 370 x 18	1
2	340 x 370 x 18	1
3	364 x 140 x 18	1
4	364 x 307 x 18	1
5	364 x 307 x 18	1
6	364 x 56 x 18	1
7	382 x 244 x 3	1
8	300 x 70 x 18	2
9	300 x 70 x 18	2
10	303 x 70 x 18	2
11	360 x 119 x 18	2
12	327 x 300 x 3	2

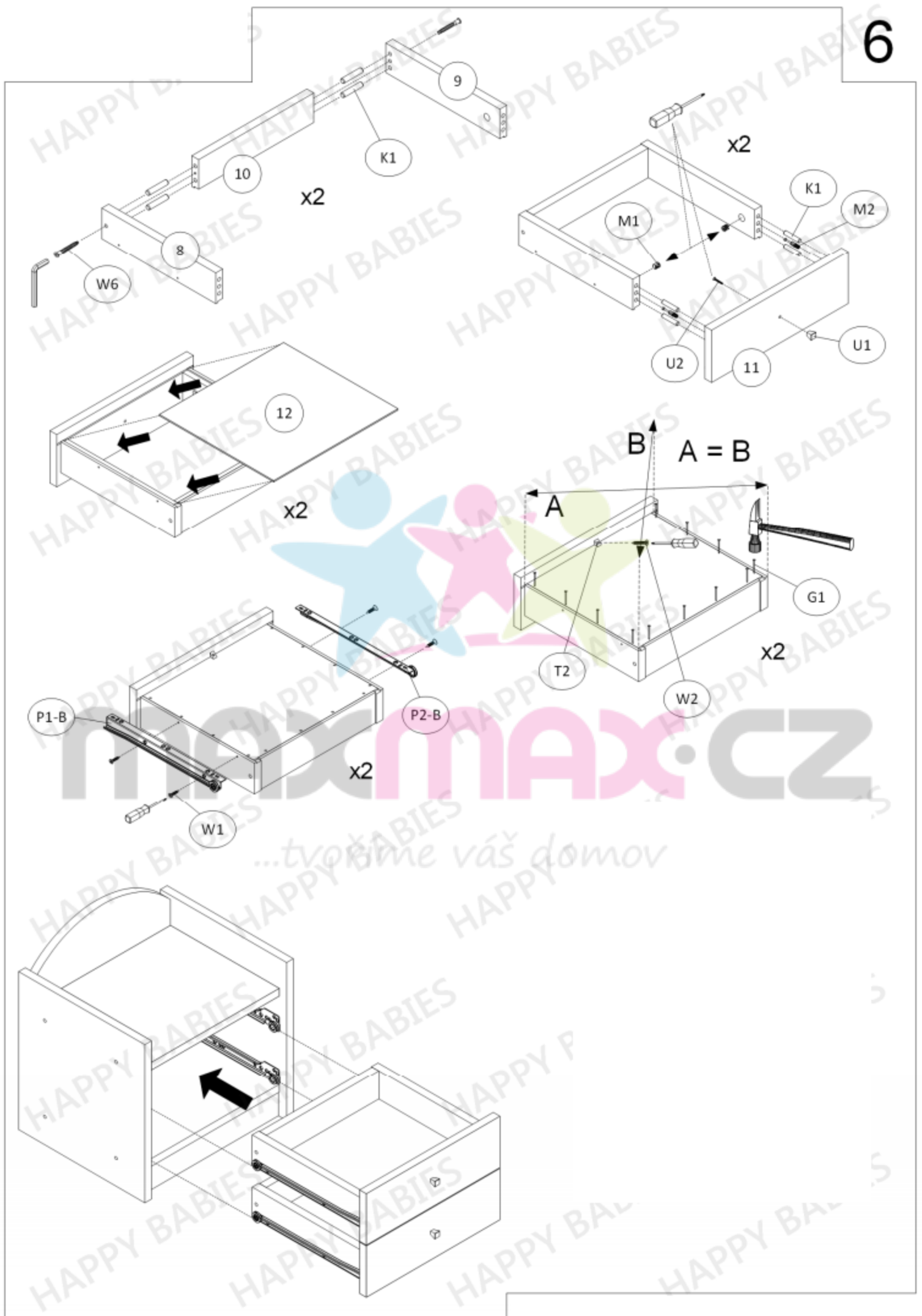


Před tím, než začnete nábytek sestavovat, zkontrolujte, že balení obsahuje všechny součástky ze seznamu na této straně (strana 3). Dále zkontrolujte, že žádná z těchto součástí není poškozena.

Pokud některá ze součástí chybí nebo je poškozena, kontaktujte nás. Na škody způsobené po sestavení nebude brán ohled.







Seřízení výsuvných lišt

1. Uvolněte šrouby.

2. Posuňte lištu nahoru nebo dolů na požadovanou vzdálenost.

3. Utáhněte dříve uvolněné šrouby.

4. Posuňte zásuvku a zkontrolujte, jestli jsou výsuvné lišty ve správné poloze.

5. Utáhněte zbylé šrouby.

Pokud to bude nezbytné, kroky zopakujte.