

HAPPY B10

Montážní návod

Příslušenství

W1 24 ks	W2 8 ks	W3 24 ks	W5 3 ks	W6 28 ks	G1 16 ks	K1 12 ks
M1 15 ks	M2 15 ks	S1 6 ks	T2 8 ks	U1 3 ks	U2 3 ks	ZM1 15 ks
ZW1 28 ks	P1-A 1 ks	P1-B 1 ks	P2-A 1 ks	P2-B 1 ks	P5-A 3 ks	P5-B 3 ks
P6-A 3 ks		P6-B 3 ks				

Nářadí



K montáži je zapotřebí přítomnost dvou osob.

VELMI DŮLEŽITÉ!
PROSÍM, ČTĚTE POZORNĚ.
UCHOVEJTE PRO DALŠÍ POUŽITÍ.



UŽIVATELSKÁ PŘÍRUČKA

1.

Obsah balení obsahuje malé části, proto jej udržujte mimo dosah dětí.

2.

Všechny spoje musí být řádně utaženy a žádná párová součástka nesmí být ztracena.

3.

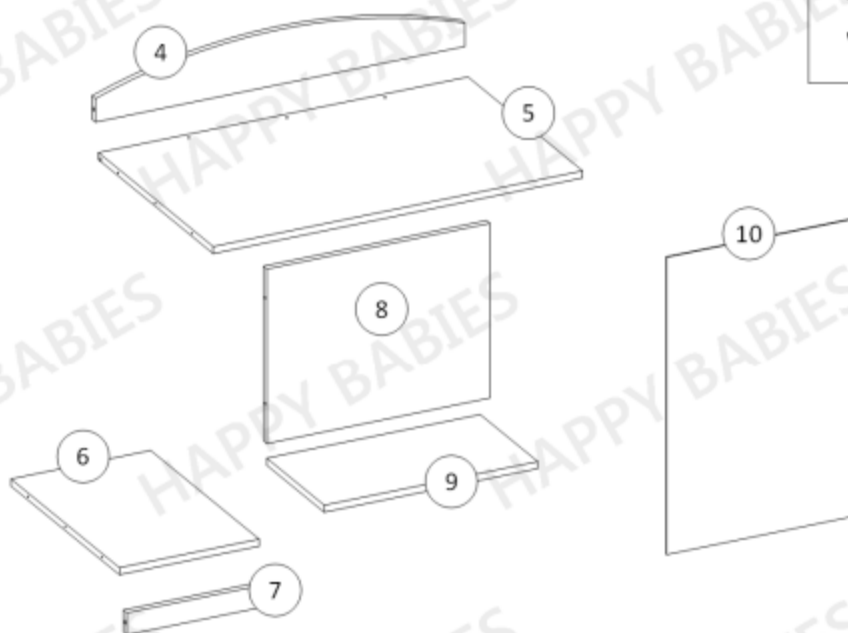
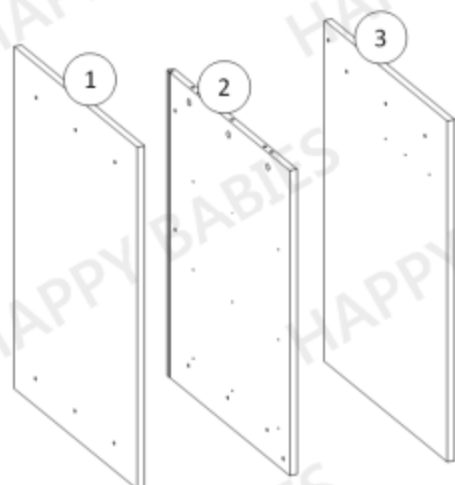
Pokud je některá ze součástí poškozena nebo chybí, psací stůl nepoužívejte.

4.

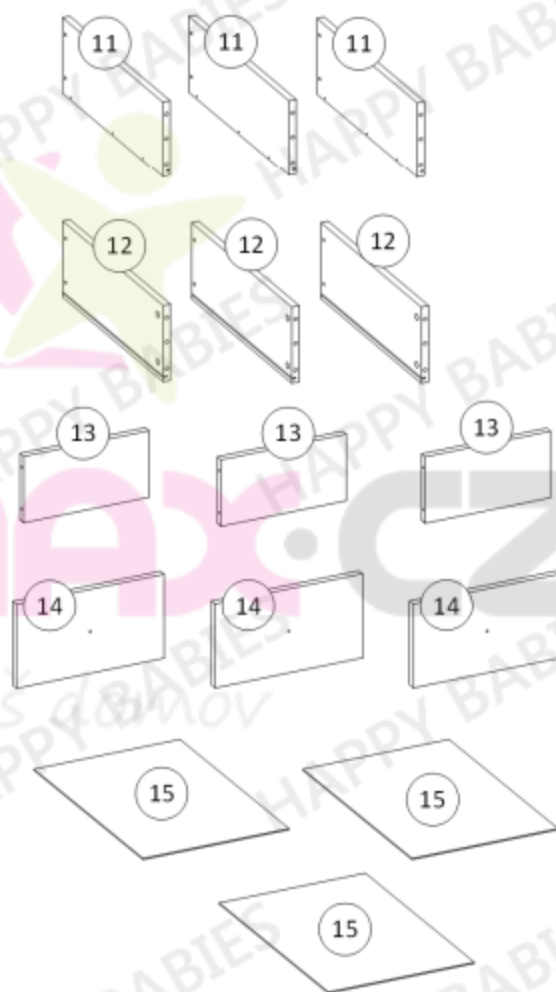
Používejte pouze součástky dodány výrobcem.

5.

Neumisťujte psací stůl poblíž otevřenému ohni nebo dalším zdrojům tepla jakými jsou elektrické nebo plynové radiátory atd. Mohl by být způsoben požár.

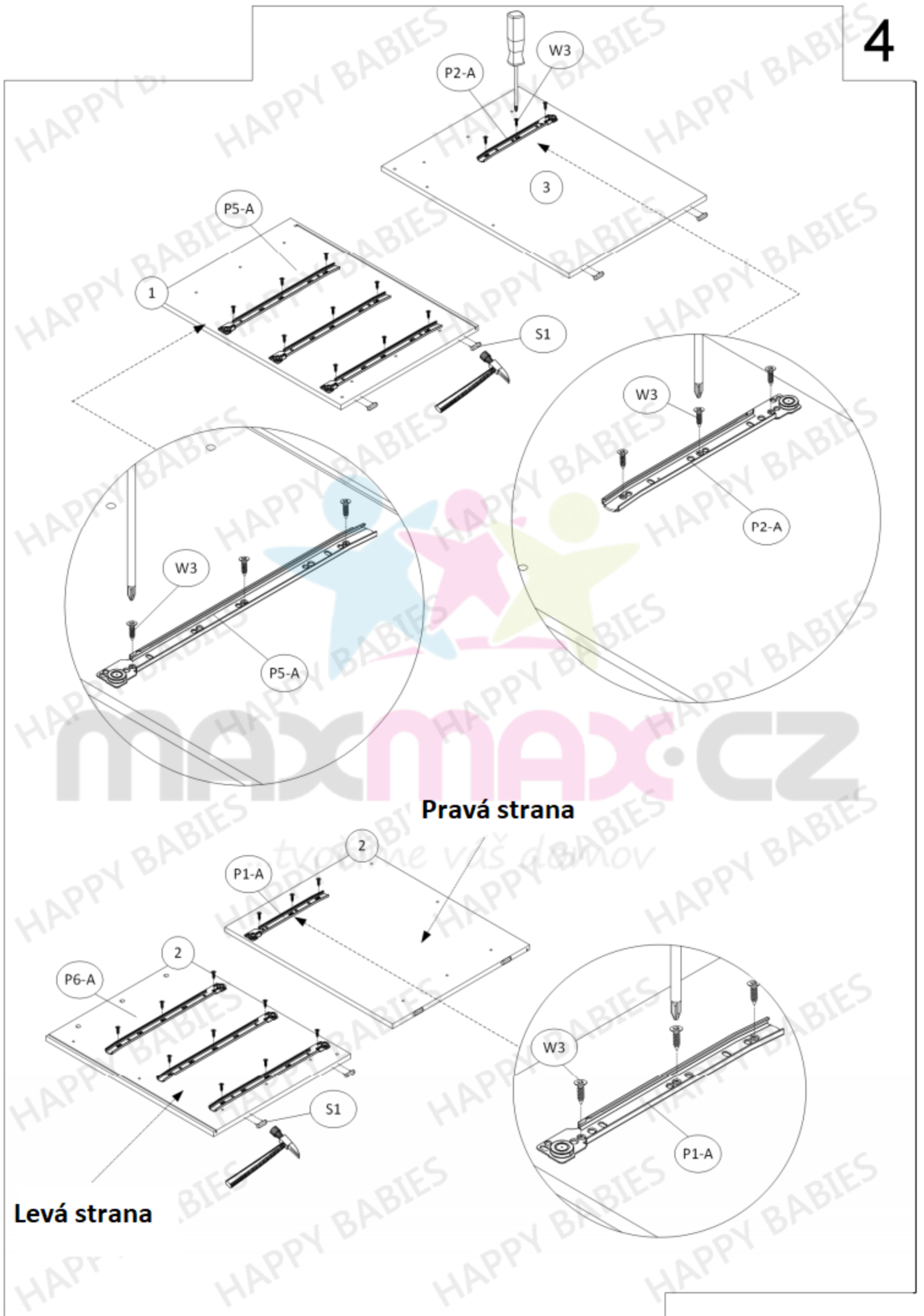


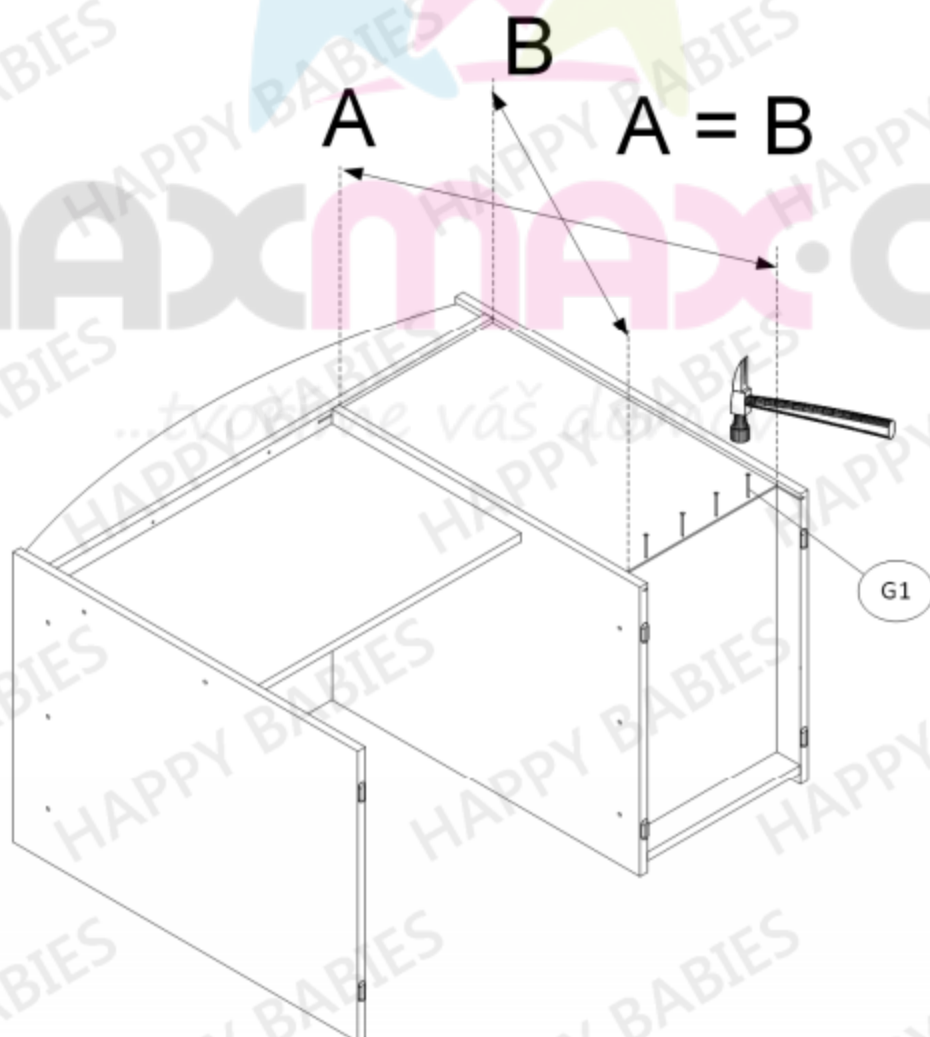
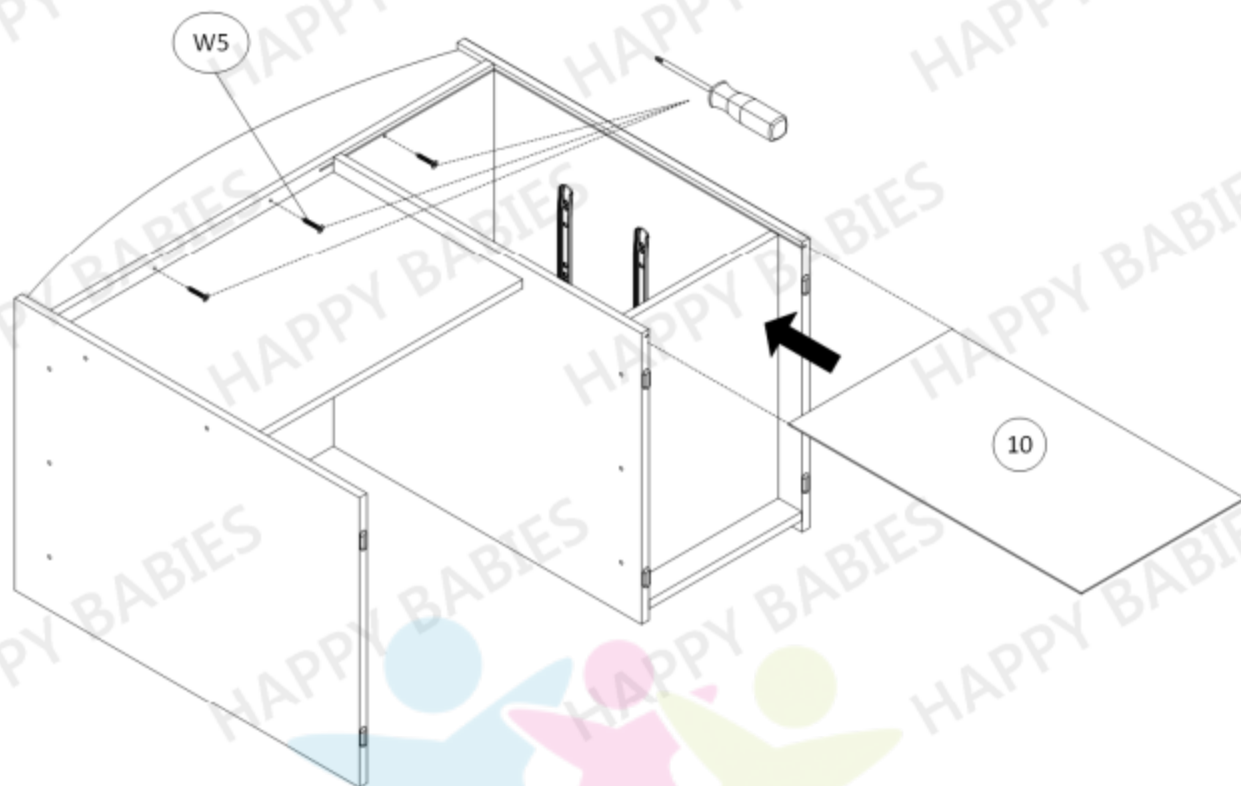
Balení 1/2		
Součástka číslo:	Rozměry (mm):	Množství
1	820 x 600 x 18	1
3	820 x 600 x 18	1
8	582 x 450 x 18	1
10	382 x 685 x 3	1
11	500 x 180 x 18	3
12	500 x 180 x 18	3
15	371 x 504 x 3	3
Balení 2/2		
Součástka číslo:	Rozměry (mm):	Množství
2	732 x 598 x 18	1
4	964 x 140 x 18	1
5	964 x 598 x 18	1
6	364 x 565 x 18	1
7	364 x 56 x 18	1
9	557 x 300 x 18	1
13	303 x 162 x 18	3
14	360 x 223 x 18	3

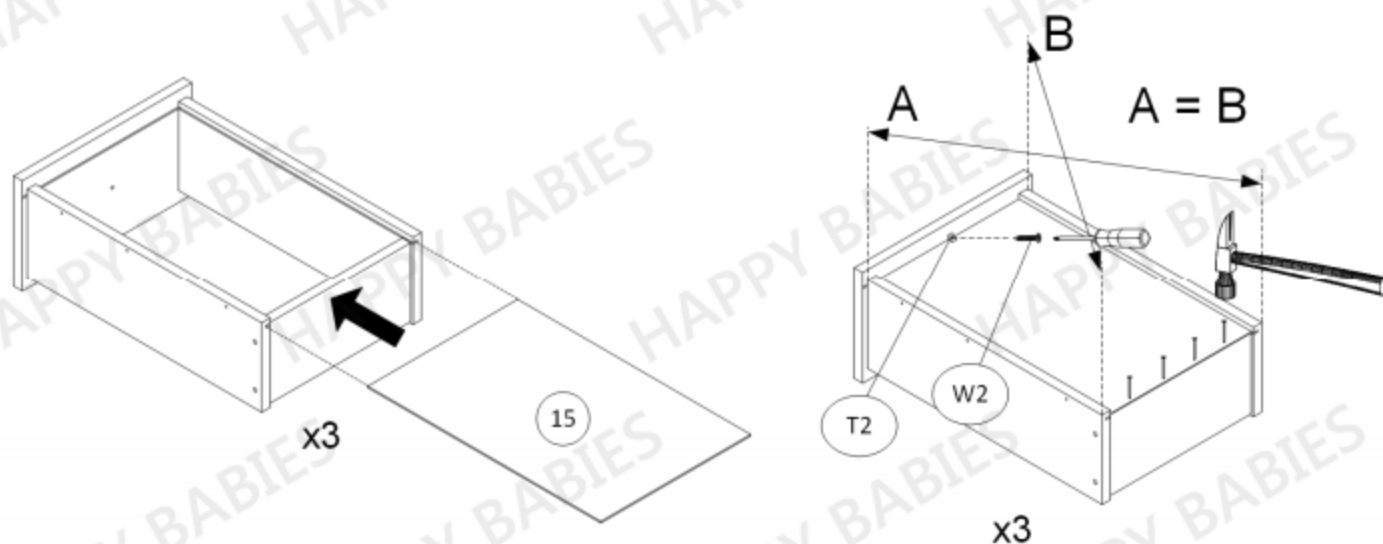
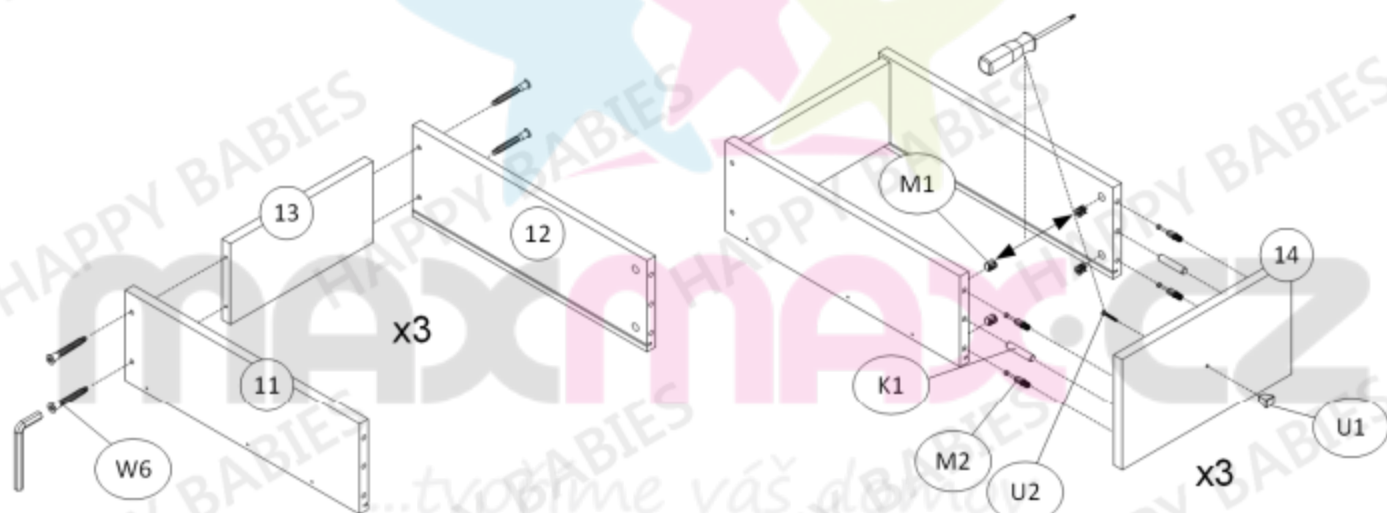
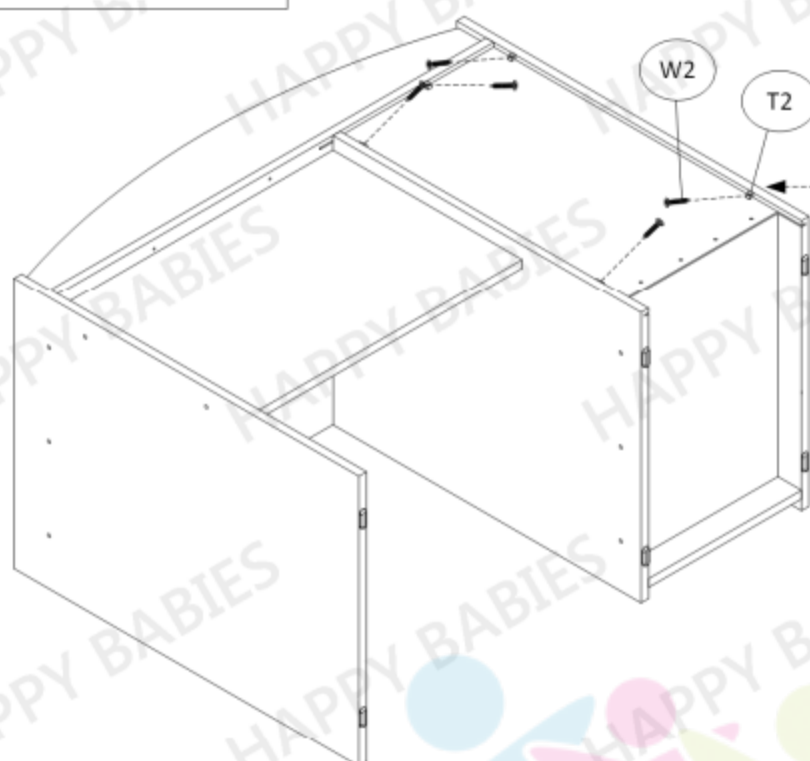


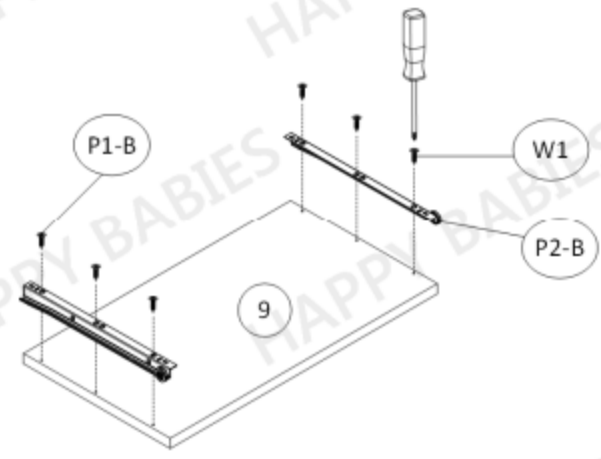
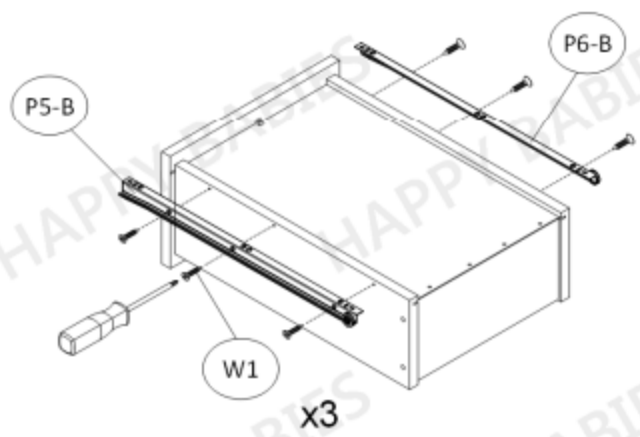
Před tím, než začnete nábytek sestavovat, zkontrolujte, že balení obsahuje všechny součástky ze seznamu na této straně (strana 3). Dále zkontrolujte, že žádná z těchto součástí není poškozena.

Pokud některá ze součástí chybí nebo je poškozena, kontaktujte nás. Na škody způsobené po sestavení nebude brán ohled.









maxmax.cz

