


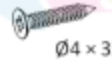









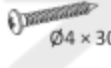
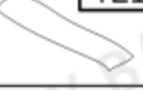



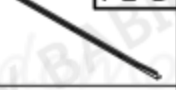

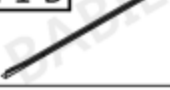




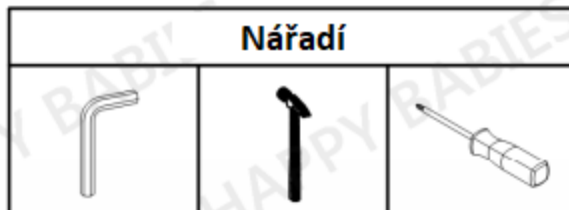
## HAPPY RN01

### Montážní návod

#### Příslušenství

<b>W1</b>  Ø3 x 16 8 ks	<b>W2</b>  Ø3 x 20 6 ks	<b>W3</b>  Ø3,5 x 16 20 ks	<b>W5</b>  Ø4 x 35 2 ks	<b>W6</b>  Ø6,3 x 50 20 ks	<b>G1</b>  20 ks	<b>B1</b>  4 ks
<b>M1</b>  8 ks	<b>M2</b>  8 ks	<b>K1</b>  Ø8 x 35 8 ks	<b>S1</b>  4 ks	<b>T2</b>  6 ks	<b>U1</b>  2 ks	<b>U2</b>  Ø4 x 30 2 ks
<b>TZ1</b>  1 ks	<b>ZM1</b>  8 ks	<b>ZW1</b>  20 ks	<b>P1-A</b>  2 ks	<b>P1-B</b>  2 ks	<b>P2-A</b>  2 ks	<b>P1-B</b>  2 ks

#### Nářadí



**K montáži je zapotřebí přítomnost dvou osob.**

**VELMI DŮLEŽITÉ!**  
**PROSÍM, ČTĚTE POZORNĚ.**  
**UCHOVEJTE PRO DALŠÍ POUŽITÍ.**



## **UŽIVATELSKÁ PŘÍRUČKA**

**1.**

**Balení obsahuje malé části, a proto jej udržujte mimo dosah dětí.**

**2.**

**Všechny spoje musí být řádně utaženy a žádná párová součástka nesmí být ztracena.**

**3.**

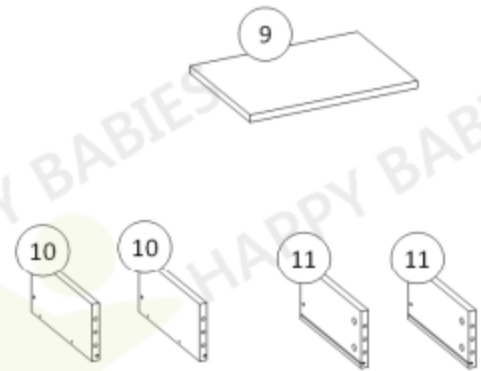
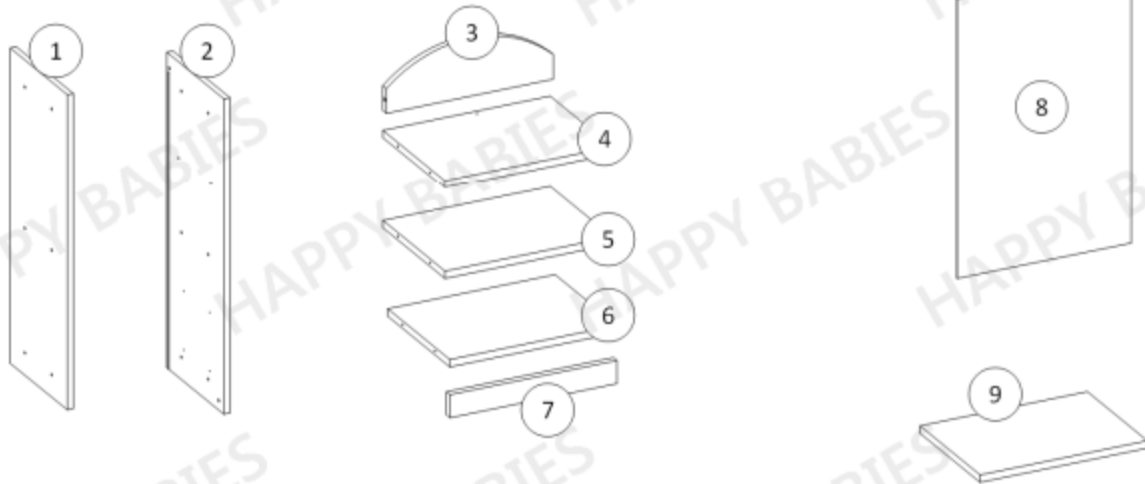
**Pokud je některá ze součástí poškozena nebo chybí, regál nepoužívejte.**

**4.**

**Používejte pouze součástky dodány výrobcem.**

**5.**

**Neumisťujte regál poblíž otevřenému ohni nebo dalším zdrojům tepla jakými jsou elektrické nebo plynové radiátory atd. Mohl by být způsoben požár.**

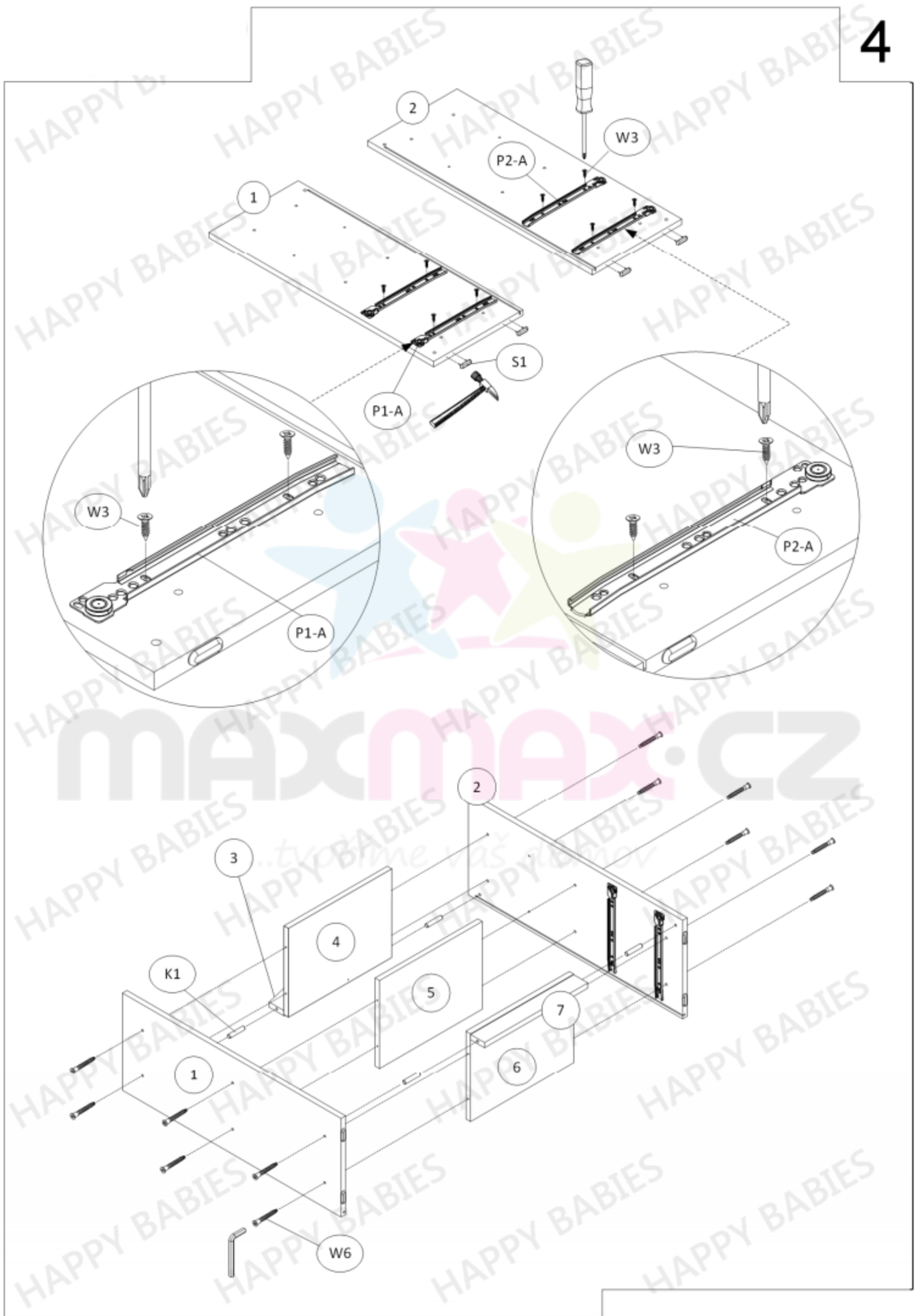


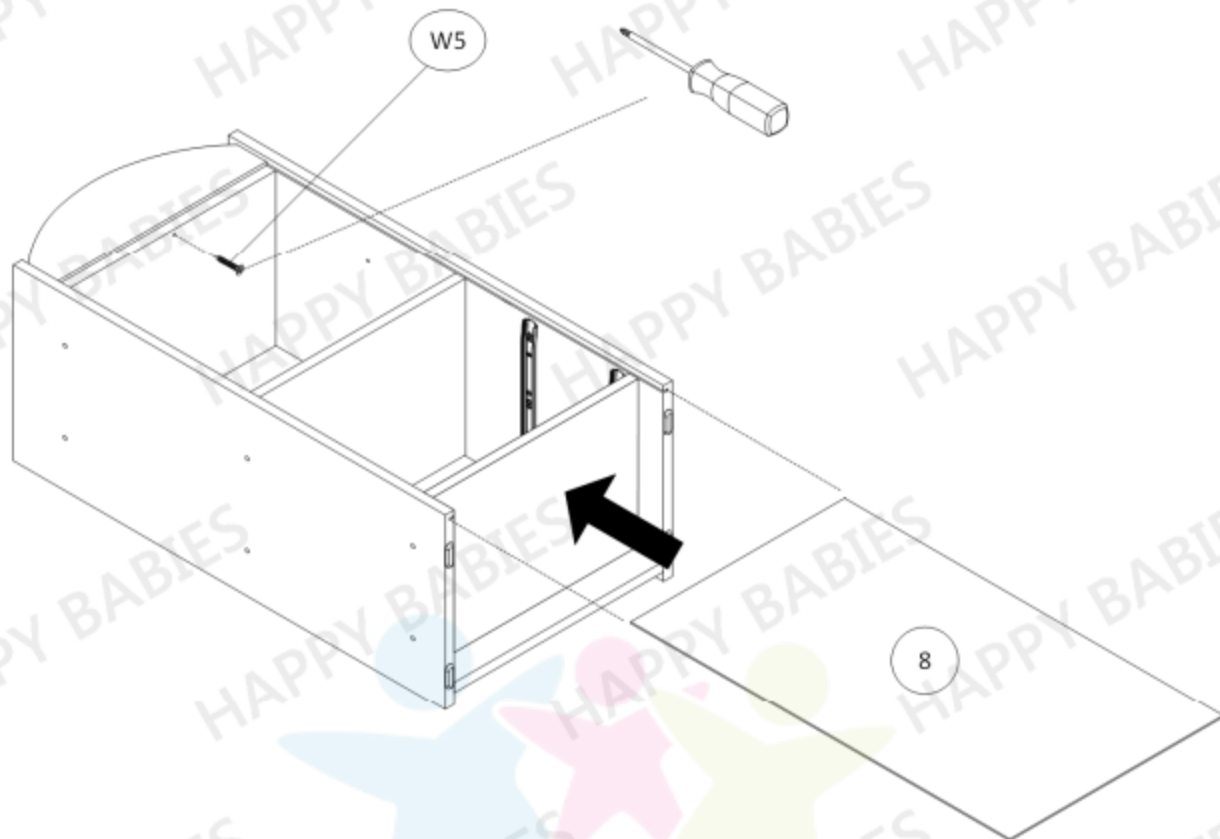
Balení 1/1		
Součástka číslo:	Rozměry (mm):	Množství:
1	890 x 340 x 18	1
2	890 x 340 x 18	1
3	414 x 140 x 18	1
4	414 x 307 x 18	1
5	414 x 307 x 18	1
6	414 x 307 x 18	1
7	414 x 56 x 18	1
8	431 x 764 x 3	1
9	414 x 297 x 18	1
10	300 x 138 x 18	2
11	300 x 138 x 18	2
12	353 x 120 x 18	2
13	410 x 188 x 18	2
14	371 x 304 x 3	2



Před tím, než začnete nábytek sestavovat, zkontrolujte, že balení obsahuje všechny součástky ze seznamu na této straně (strana 3). Dále zkontrolujte, že žádná z těchto součástí není poškozena.

Pokud některá ze součástí chybí nebo je poškozena, kontaktujte nás. Na škody způsobené po sestavení nebude brán ohled.

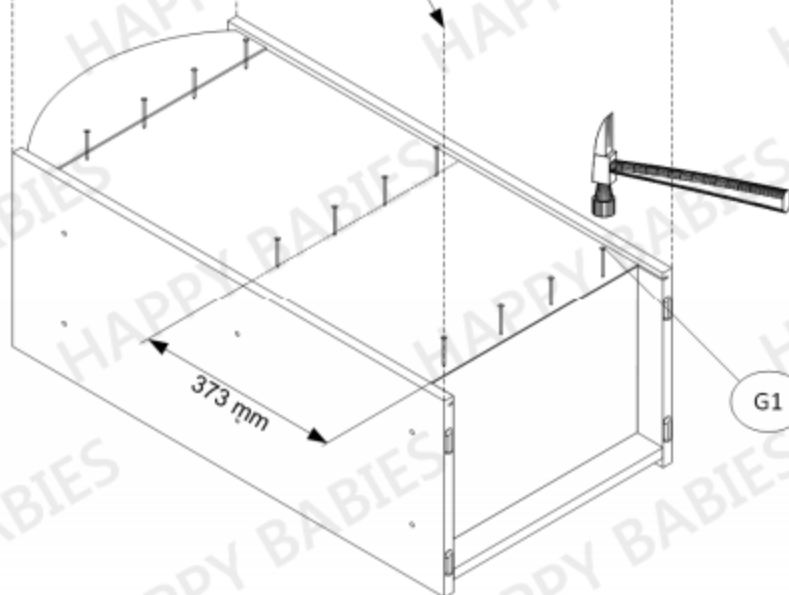


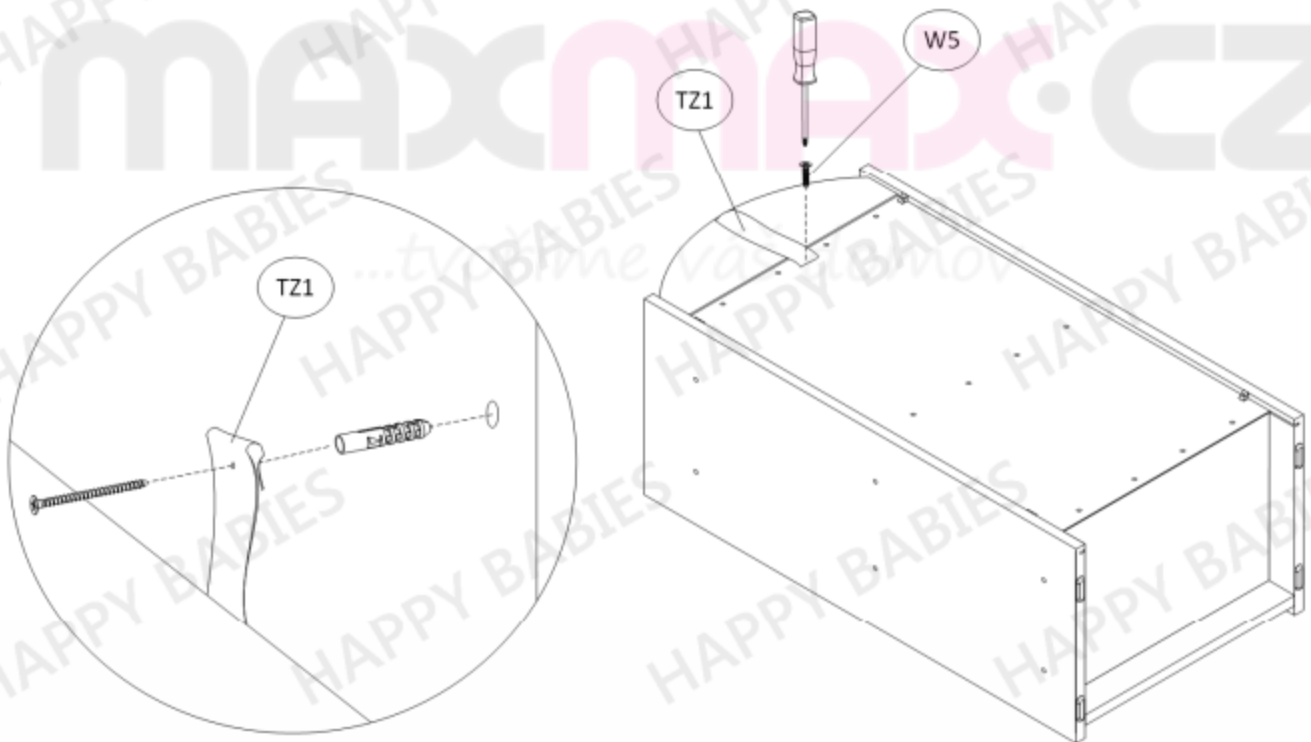
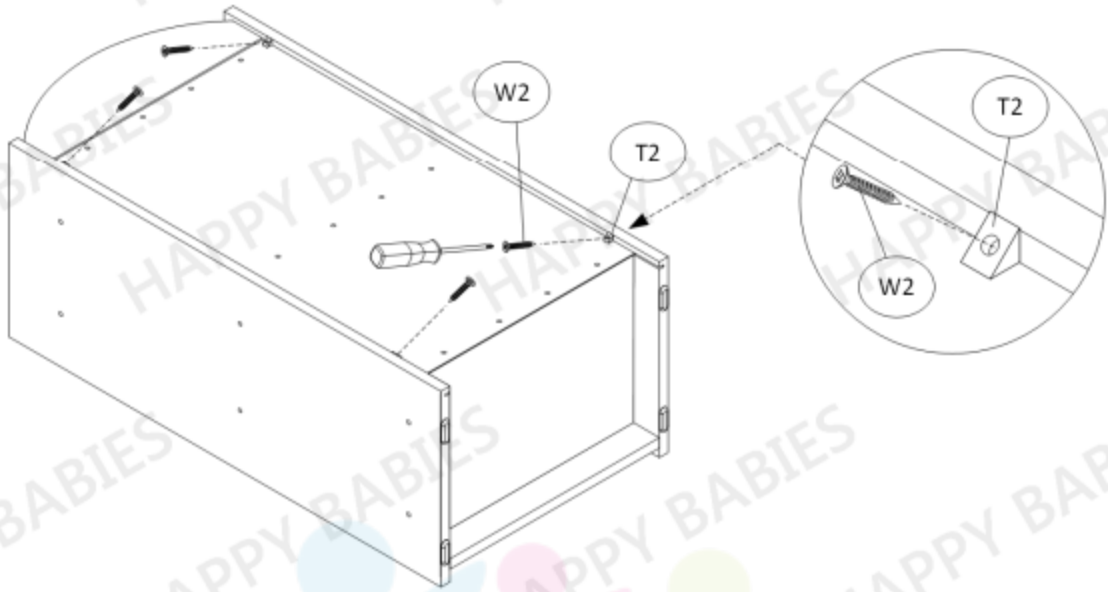


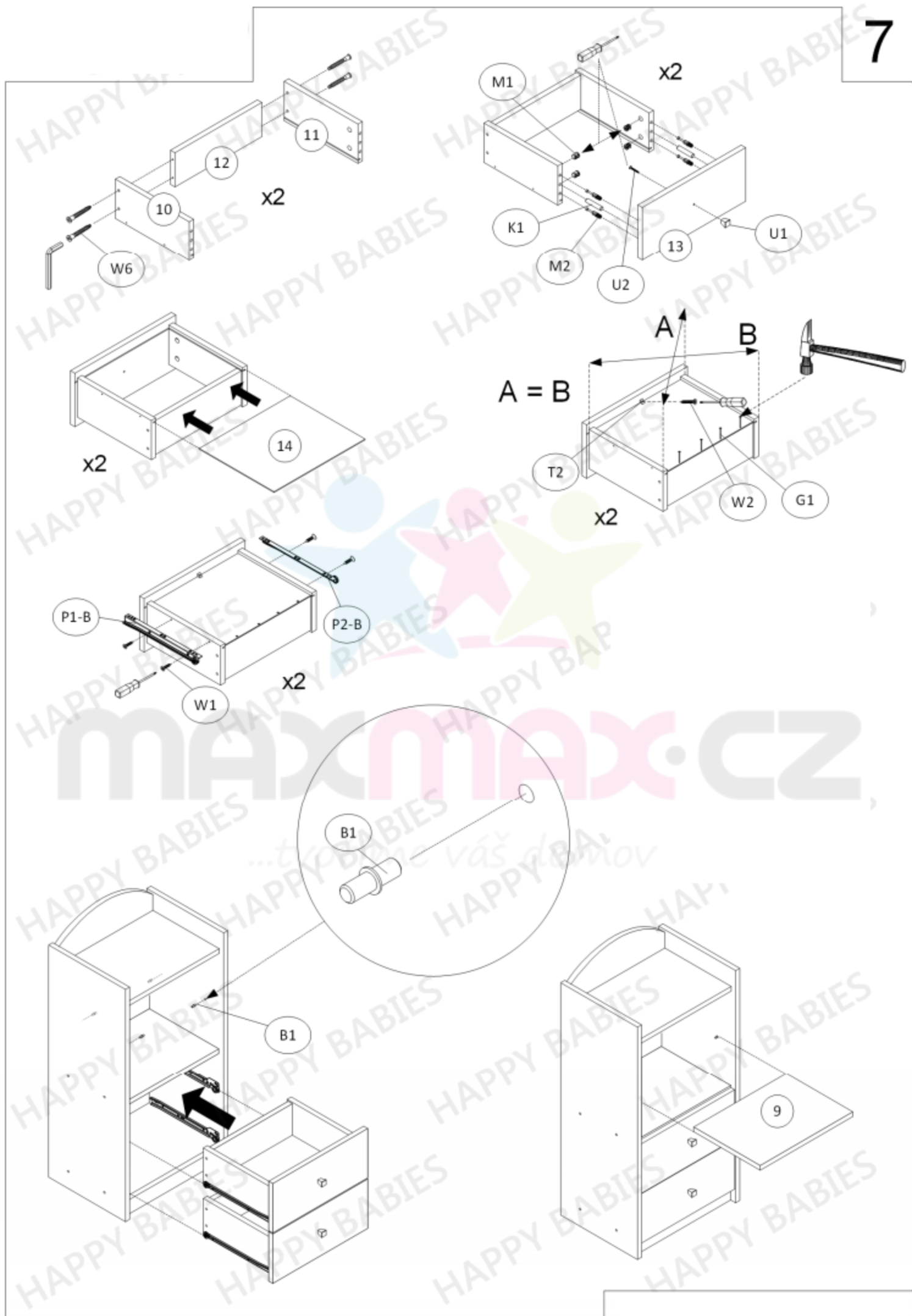
A

B

$A = B$

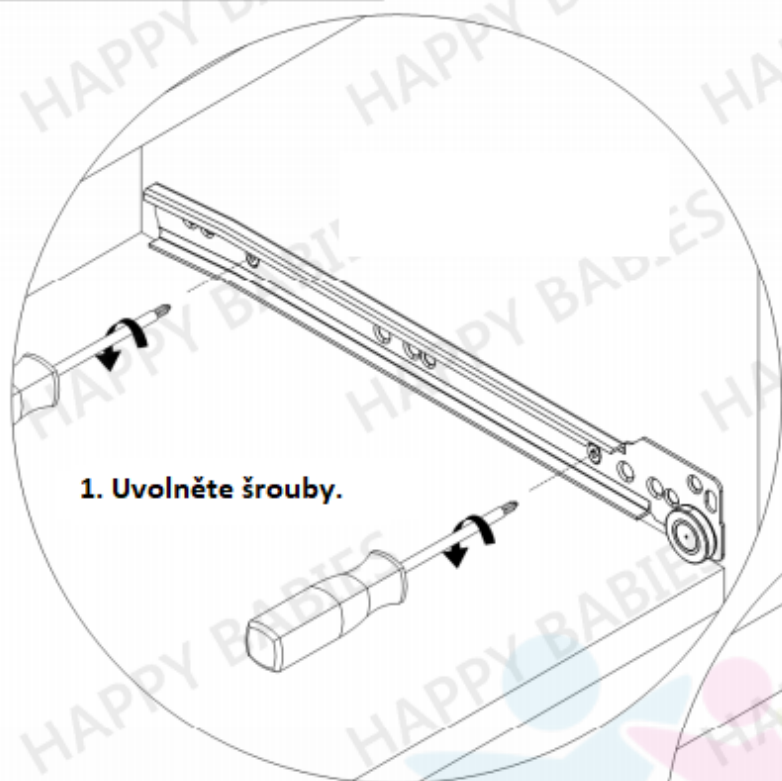




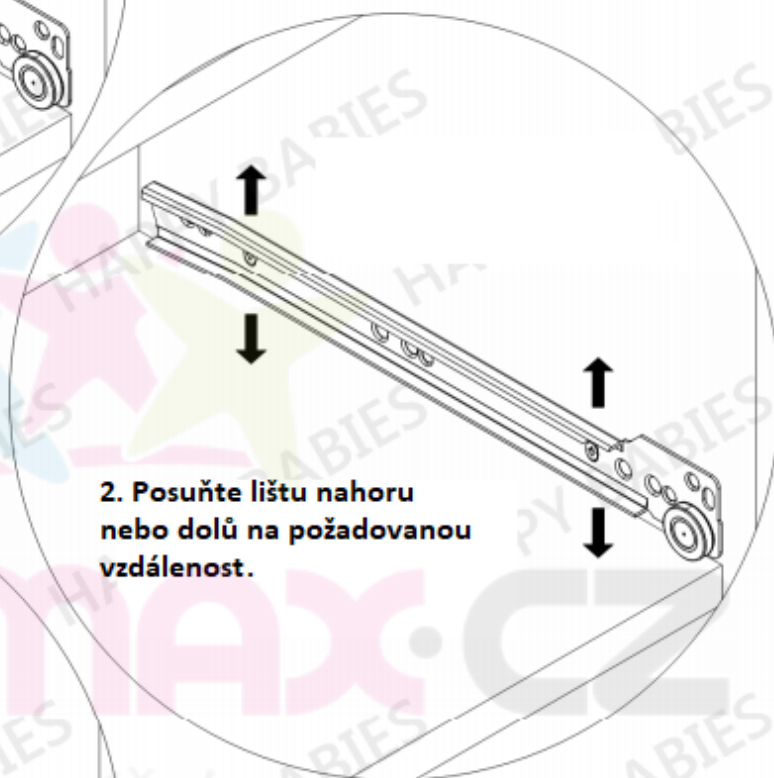


## Seřízení výsuvných lišt

1. Uvolněte šrouby.



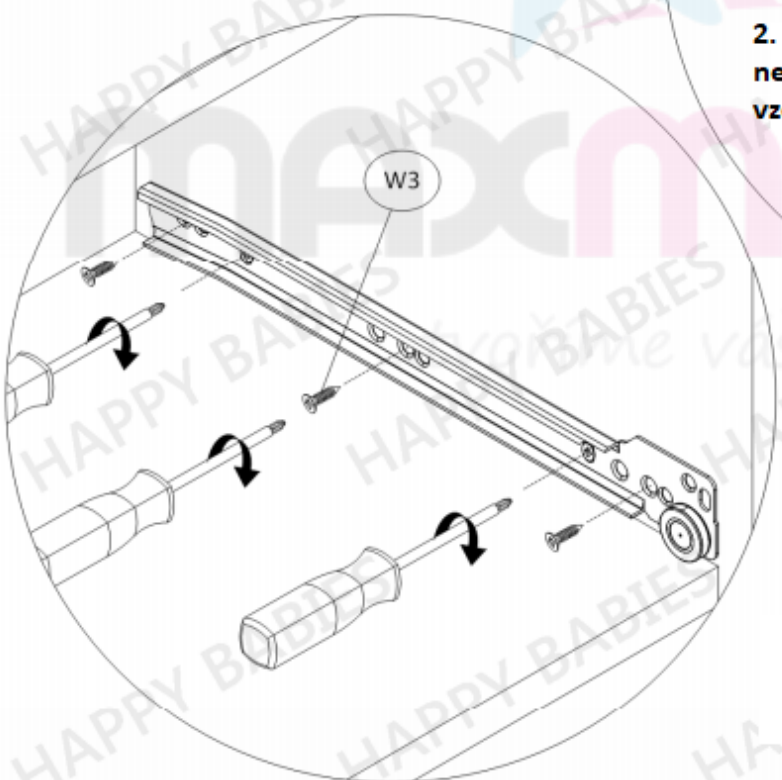
2. Posuňte lištu nahoru nebo dolů na požadovanou vzdálenost.



3. Utáhněte dříve uvolněné šrouby.

4. Posuňte zásuvku a zkontrolujte jestli jsou výsuvné lišty ve správné poloze.

5. Utáhněte zbylé šrouby.



**Pokud to bude nezbytné, kroky zopakujte.**