





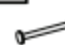







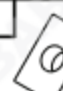





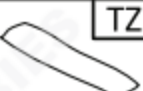


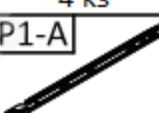
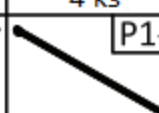
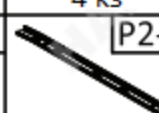
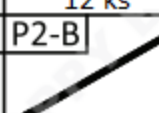




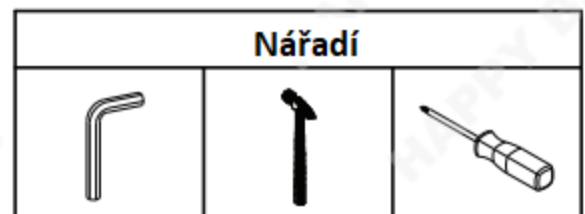
# HAPPY RN15

## Montážní návod

### Příslušenství

<b>W1</b>  ø3 × 16 16 ks	<b>W2</b>  ø3 × 20 8 ks	<b>W3</b>  ø3,5 × 16 40 ks	<b>W4</b>  ø4 × 16 18 ks	<b>W5</b>  ø4 × 35 4 ks	<b>W6</b>  ø6.3 × 50 32 ks	<b>G1</b>  52 ks
<b>M1</b>  28 ks	<b>M2</b>  20 ks	<b>M3</b>  4 ks	<b>K1</b>  ø8 × 35 18 ks	<b>K2</b>  ø8 × 60 4 ks	<b>S1</b>  6 ks	<b>T1</b>  10 ks
<b>T2</b>  8 ks	<b>N1</b>  4 ks	<b>N2</b>  4 ks	<b>U1</b>  4 ks	<b>U2</b>  ø4 × 30 4 ks	<b>B1</b>  12 ks	<b>TZ1</b>  1 ks
<b>ZM1</b>  28 ks	<b>ZW1</b>  32 ks	<b>P1-A</b>  4 ks	<b>P1-B</b>  4 ks	<b>P2-A</b>  4 ks	<b>P2-B</b>  4 ks	

### Nářadí



**K montáži je zapotřebí přítomnost dvou osob.**

**VELMI DŮLEŽITÉ!**  
**PROSÍM, ČTĚTE POZORNĚ.**  
**UCHOVEJTE PRO DALŠÍ POUŽITÍ.**



## **UŽIVATELSKÁ PŘÍRUČKA**

**1.**

**Balení obsahuje malé části, a proto jej udržujte mimo dosah dětí.**

**2.**

**Všechny spoje musí být řádně utaženy a žádná párová součástka nesmí být ztracena.**

**3.**

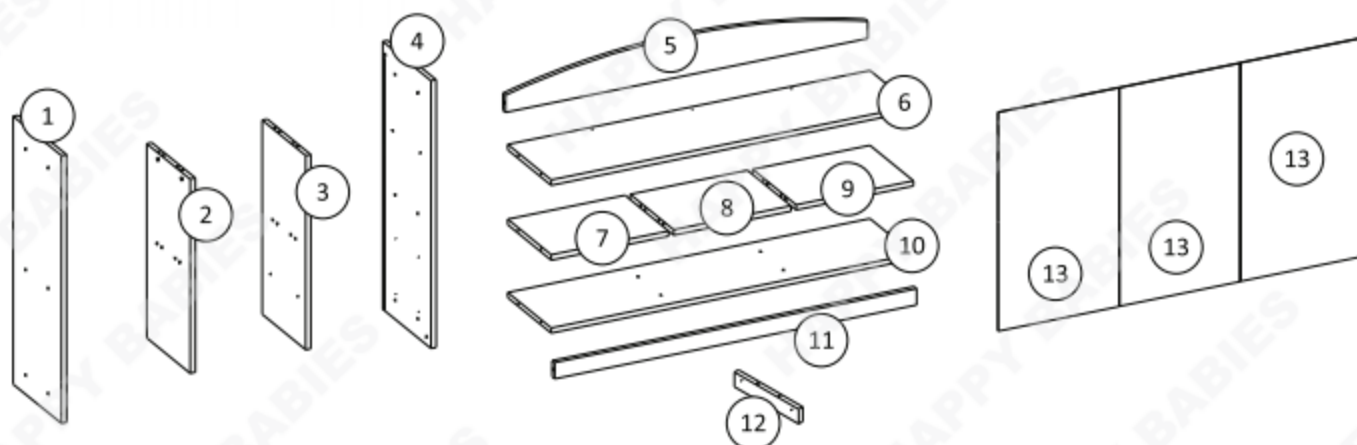
**Pokud je některá ze součástí poškozena nebo chybí, regál nepoužívejte.**

**4.**

**Používejte pouze součástky dodány výrobcem.**

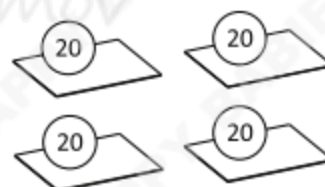
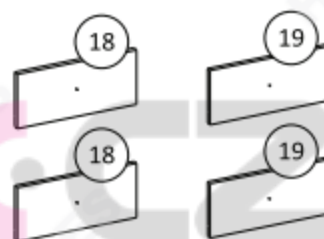
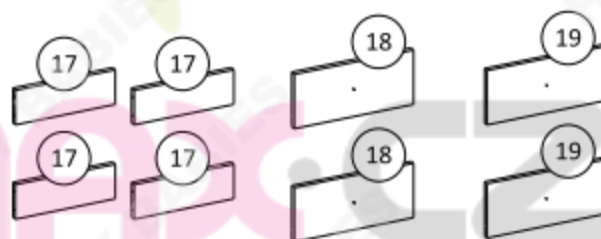
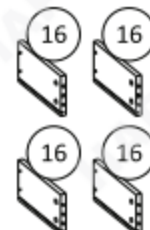
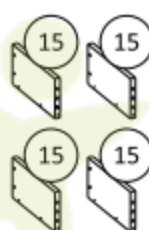
**5.**

**Neumisťujte regál poblíž otevřenému ohni nebo dalším zdrojům tepla jakými jsou elektrické nebo plynové radiátory atd. Mohl by být způsoben požár.**



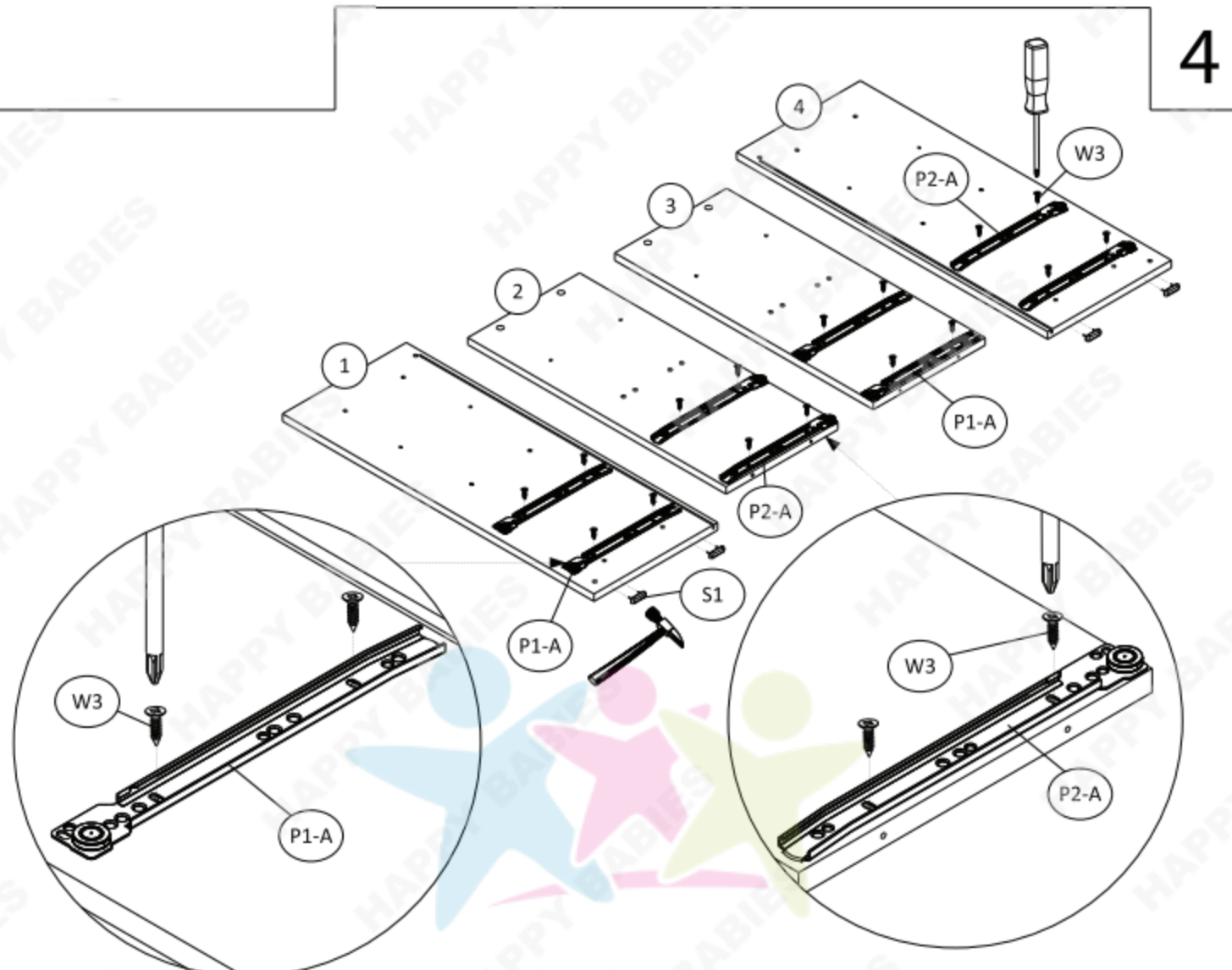
Balení 1/2		
Součástka číslo:	Rozměry (mm):	Množství:
1	890 x 340 x 18	1
2	728 x 307 x 18	1
3	728 x 307 x 18	1
4	890 x 340 x 18	1
12	287 x 56 x 18	1
13	431 x 764 x 3	3
15	300 x 138 x 18	4
16	300 x 138 x 18	4
17	353 x 120 x 18	4
18	420 x 188 x 18	2
19	420 x 188 x 18	2
20	371 x 304 x 3	4

Balení 2/2		
Součástka číslo:	Rozměry (mm):	Množství:
5	1278 x 140 x 18	1
6	1278 x 307 x 18	1
7	414 x 307 x 18	1
8	414 x 307 x 18	1
9	414 x 307 x 18	1
10	1278 x 307 x 18	1
11	1278 x 56 x 18	1
14	414 x 297 x 18	3



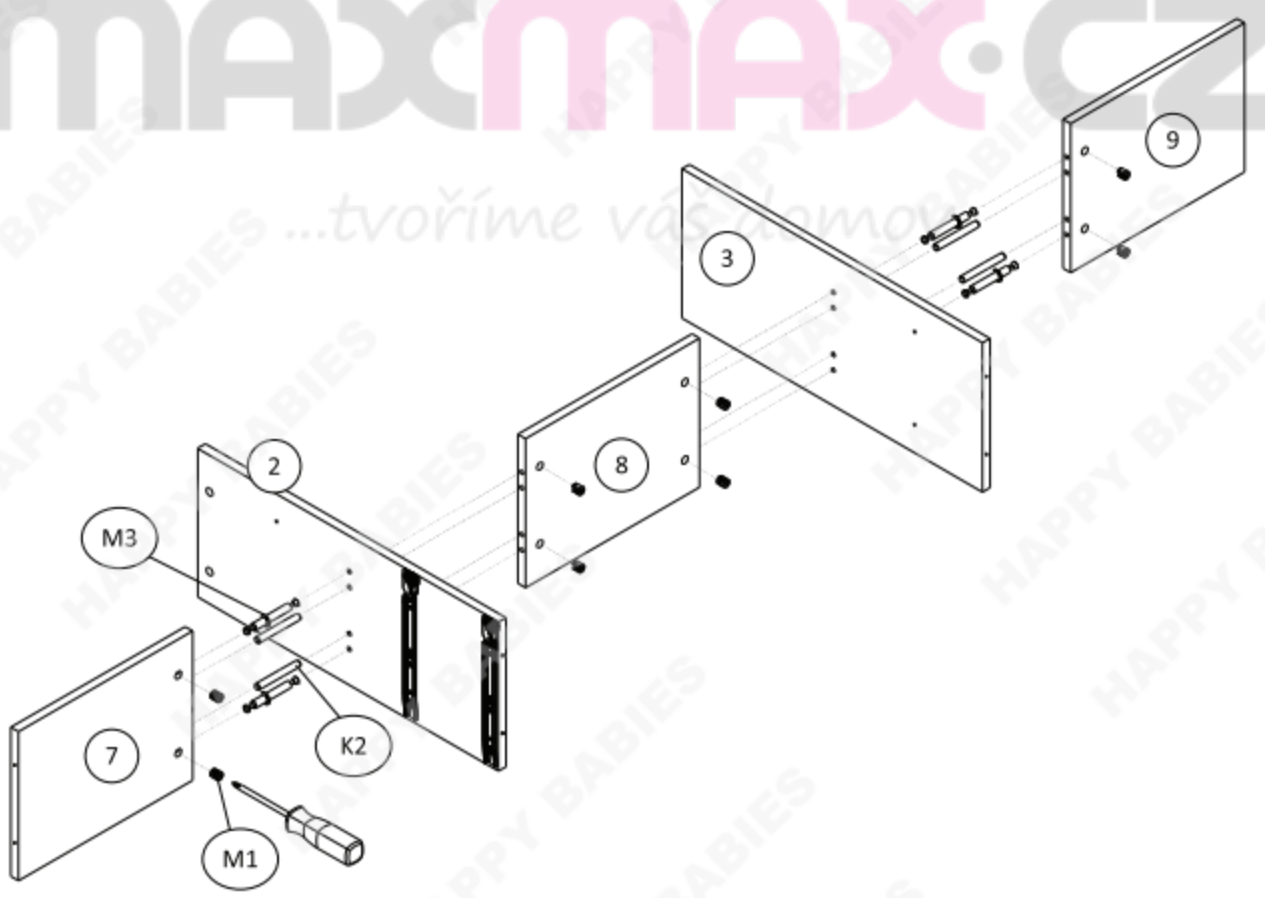
Před tím, než začnete nábytek sestavovat, zkontrolujte, že balení obsahuje všechny součástky ze seznamu na této straně (strana 3). Dále zkontrolujte, že žádná z těchto součástek není poškozena.

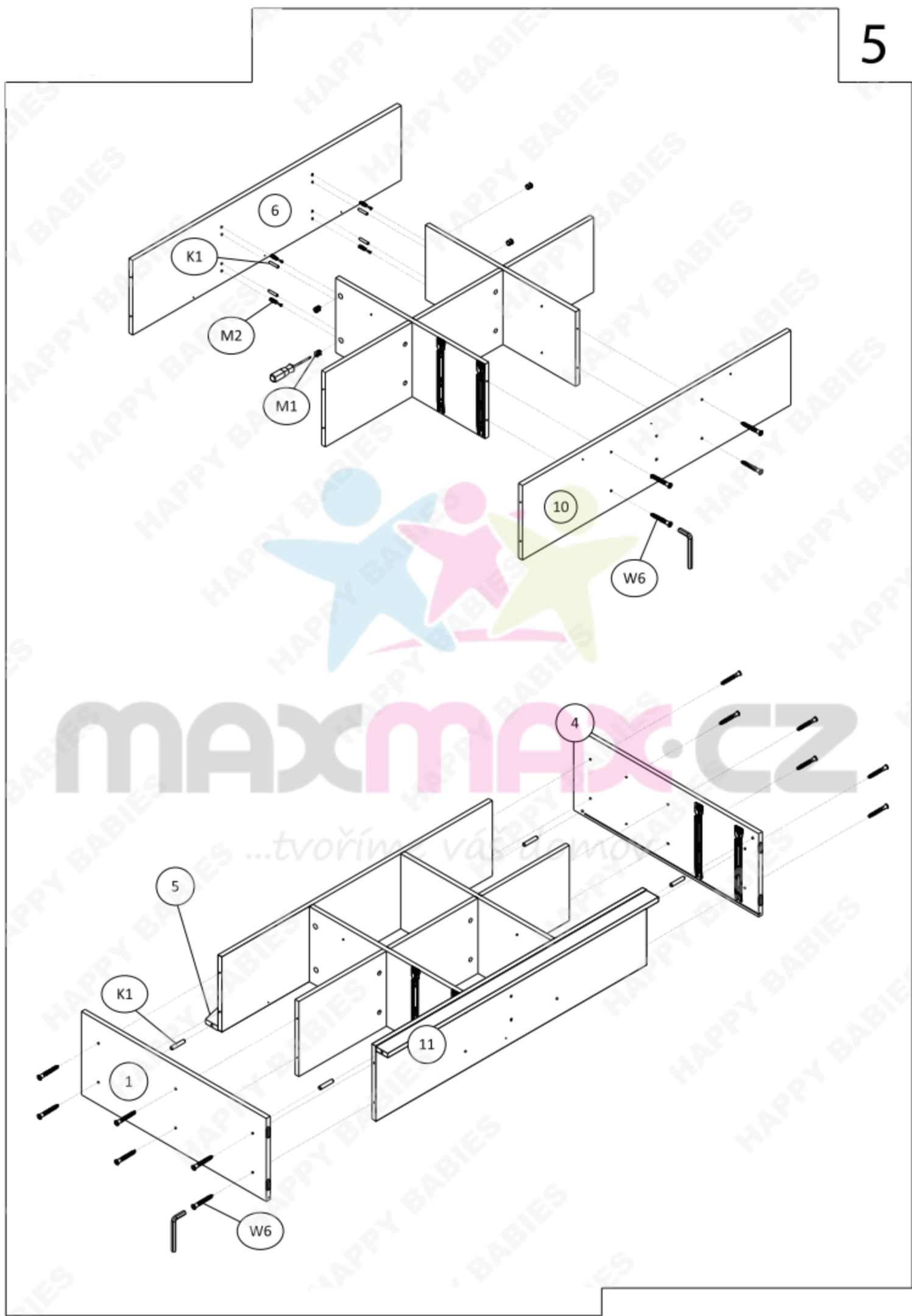
Pokud některá ze součástek chybí nebo je poškozena, kontaktujte nás. Na škody způsobené po sestavení nebude brán ohled.

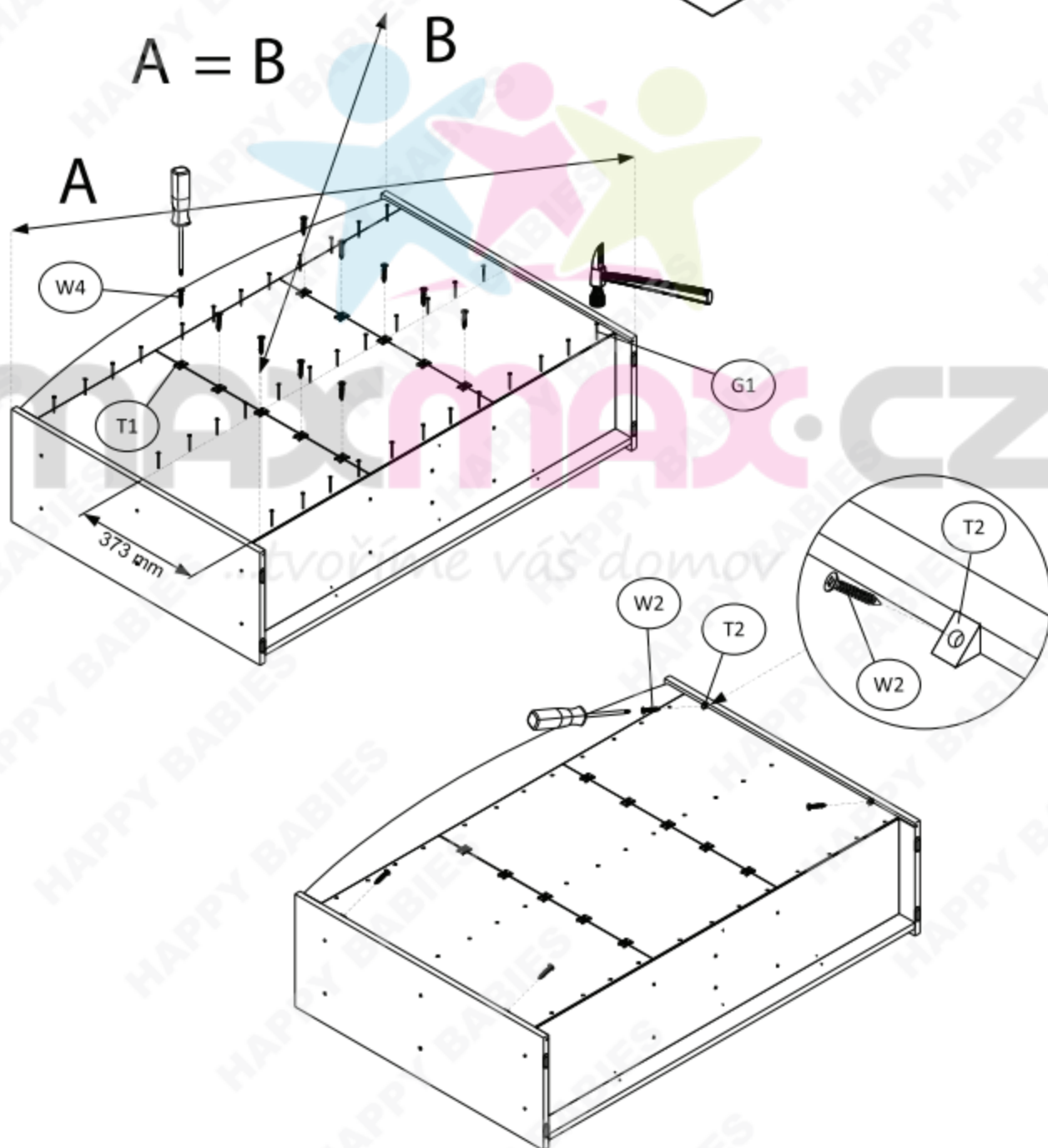
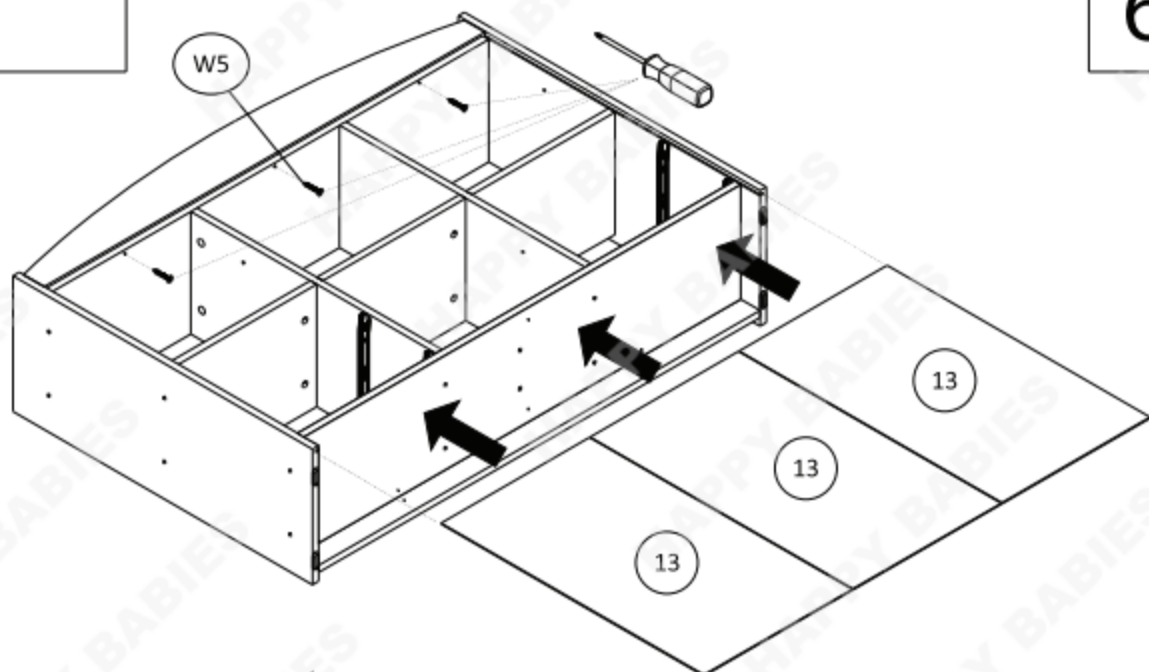


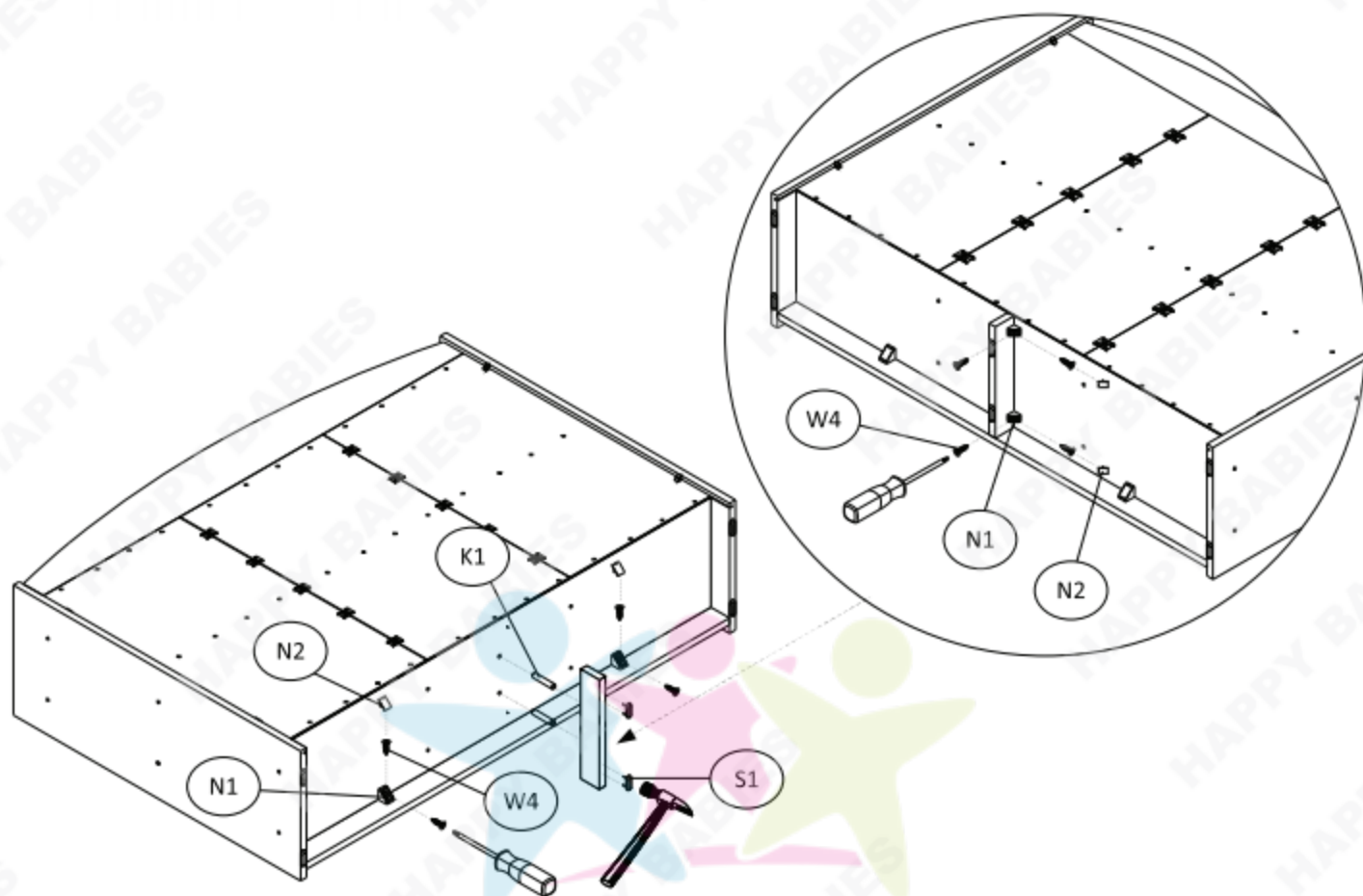
MAXmax.CZ

...tvoríme váš domov

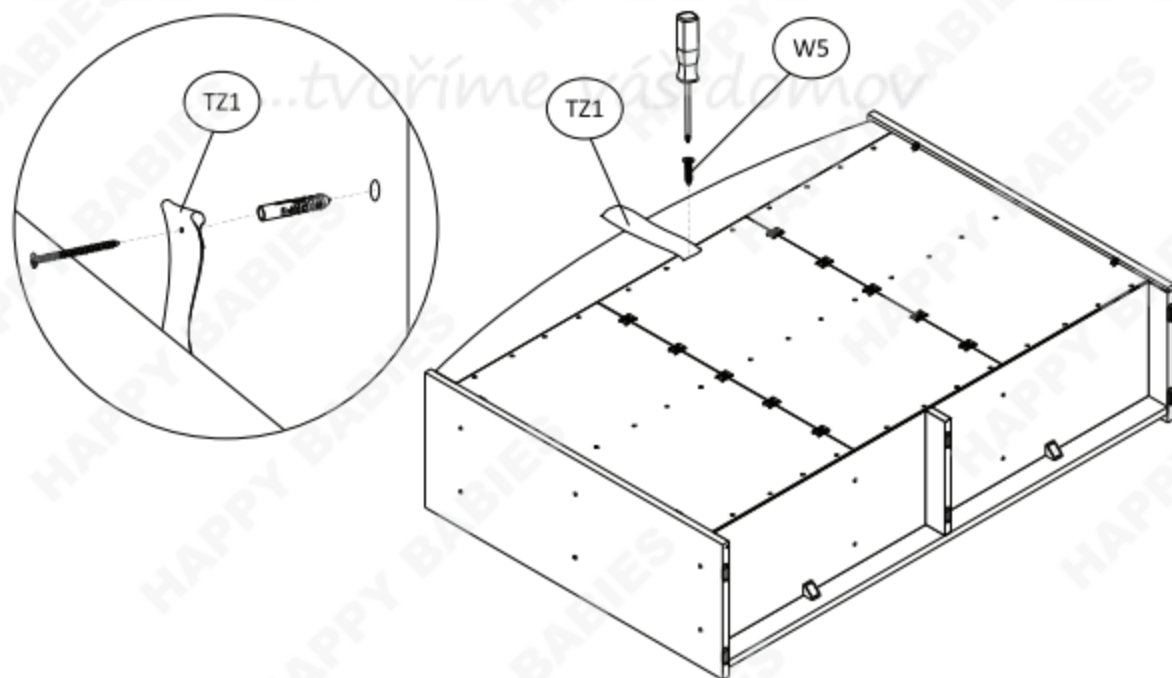


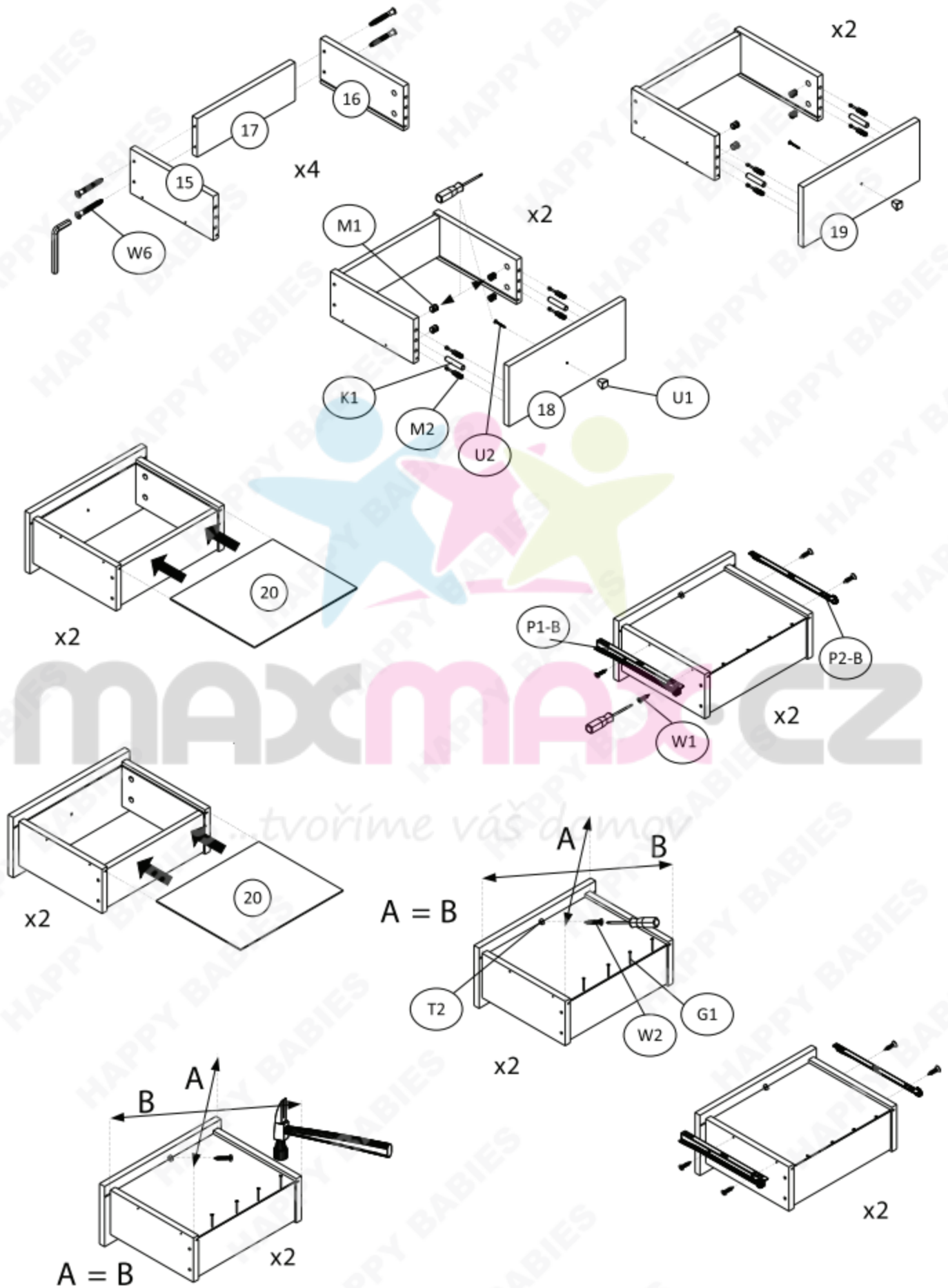




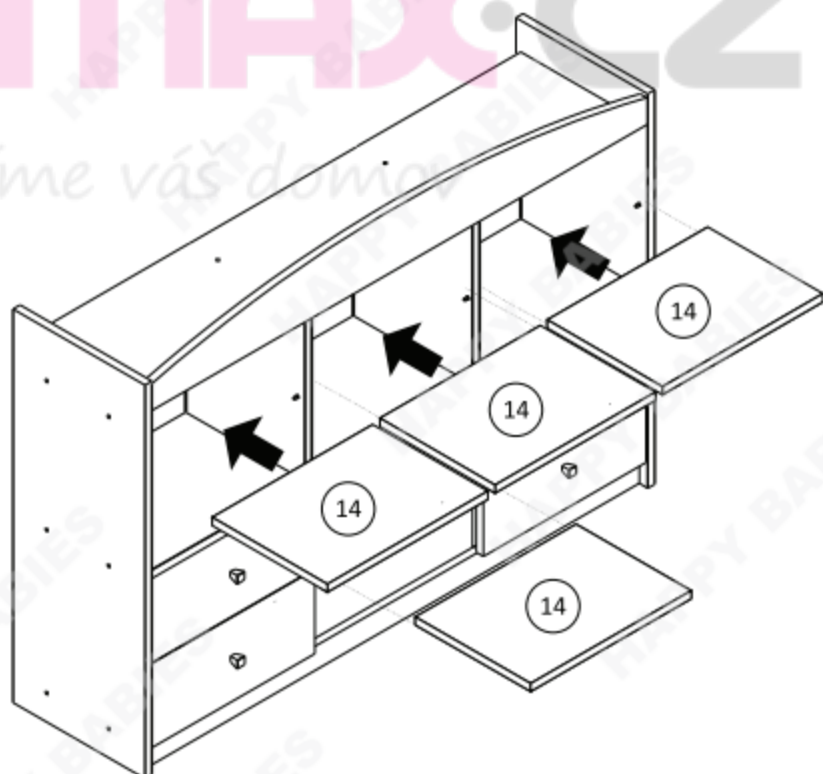
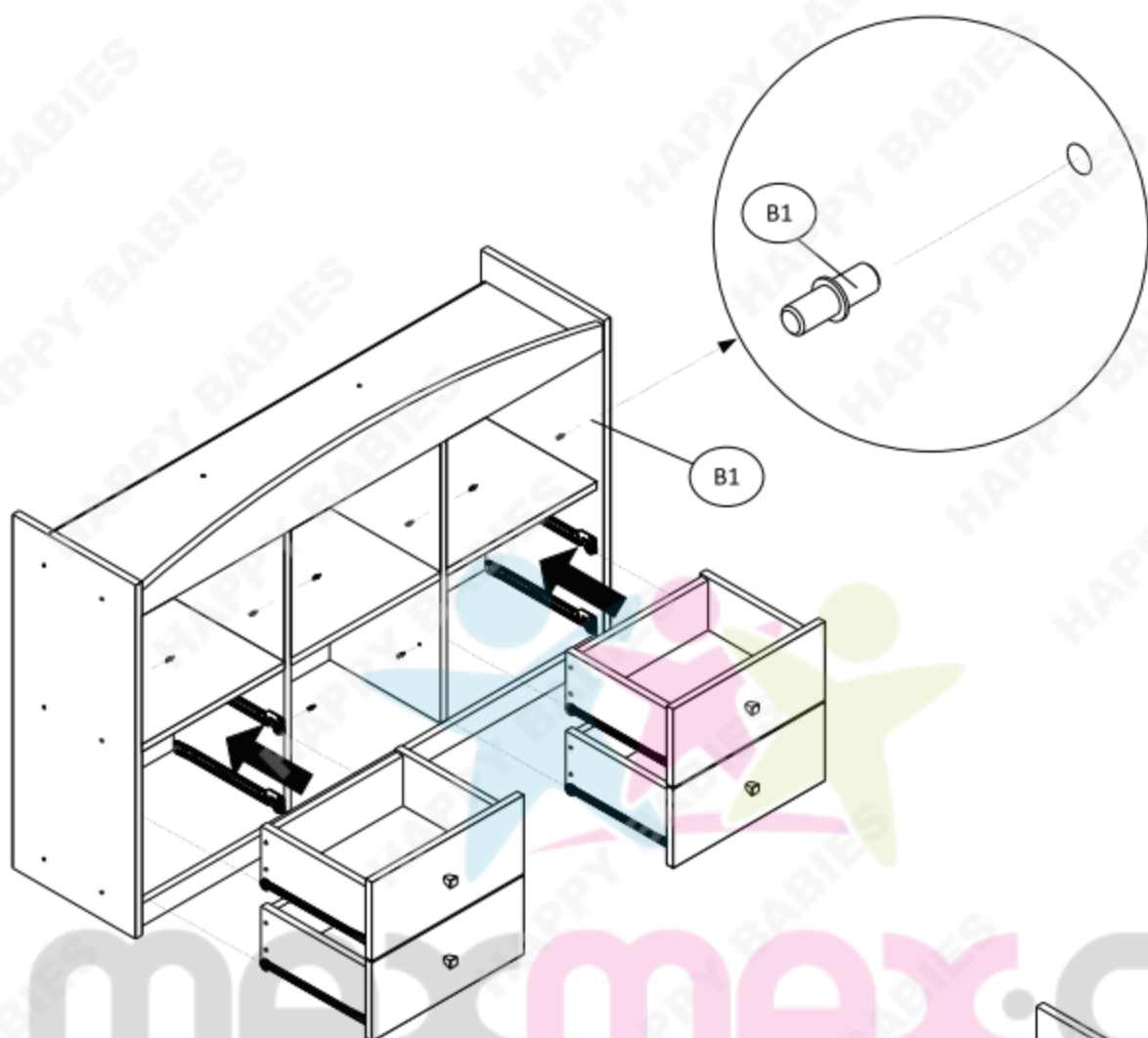


MAXmax.CZ









## Seřízení výsuvných lišt

1. Uvolněte šrouby.

2. Posuňte lištu nahoru  
nebo dolů na požadovanou  
vzdálenost.

3. Utáhněte dříve uvolněné šrouby.

4. Posuňte zásuvku a zkontrolujte jestli  
jsou výsuvné lišty ve správné poloze.

5. Utáhněte zbylé šrouby.

**Pokud to bude nezbytné, kroky zopakujte.**