

## HAPPY RN19

### Montážní návod

Příslušenství						
<b>W2</b>  4 ks	<b>W4</b>  18 ks	<b>W5</b>  4 ks	<b>W6</b>  16 ks	<b>M1</b>  12 ks	<b>M2</b>  4 ks	<b>M3</b>  4 ks
<b>K1</b>  10 ks	<b>K2</b>  4 ks	<b>S1</b>  6 ks	<b>T1</b>  10 ks	<b>T2</b>  4 ks	<b>N1</b>  4 ks	<b>N2</b>  4 ks
<b>B1</b>  12 ks	<b>TZ1</b>  1 ks	<b>ZM1</b>  8 ks	<b>ZW1</b>  16 ks	<b>G1</b>  36 ks		

Nářadí		

**K montáži je zapotřebí přítomnost dvou osob.**

**VELMI DŮLEŽITÉ!**  
**ČTĚTE POZORNĚ.**  
**UCHOVEJTE PRO DALŠÍ POUŽITÍ.**



## **UŽIVATELSKÁ PŘÍRUČKA**

**1.**

Balení obsahuje malé části, a proto jej udržujte mimo dosah dětí.

**2.**

Všechny spoje musí být řádně utaženy a žádná párová součástka nesmí být ztracena.

**3.**

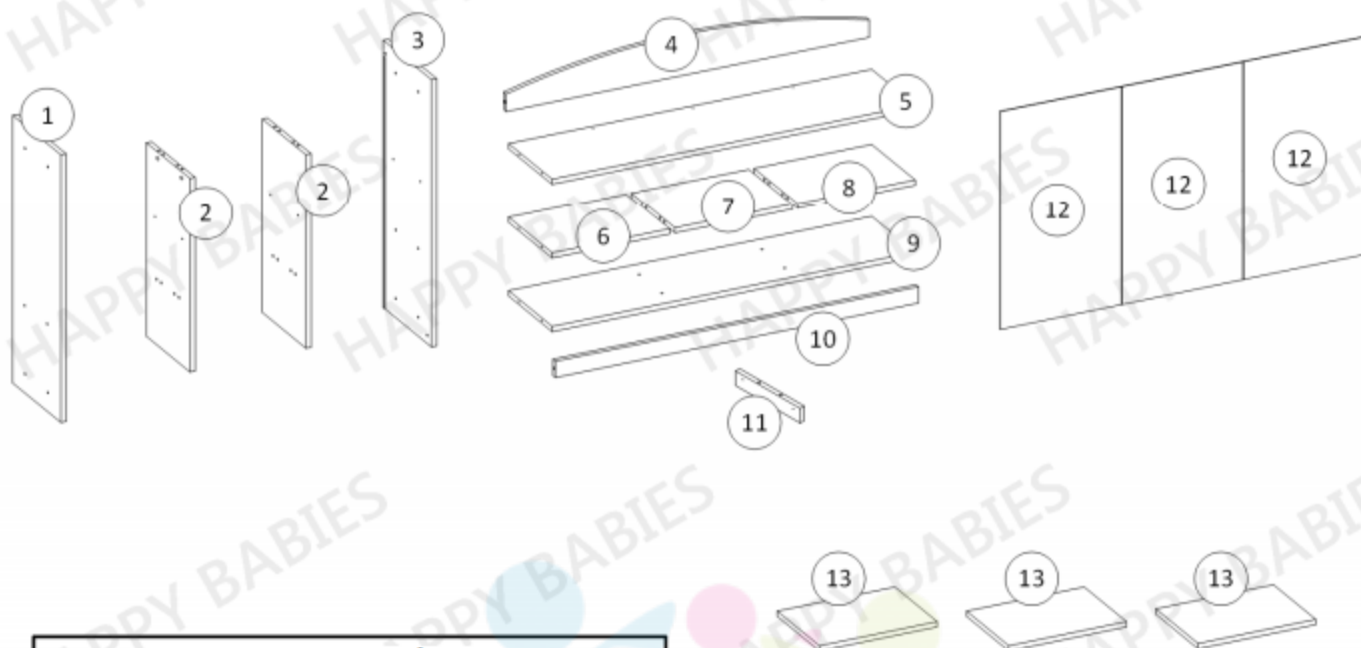
Pokud je některá ze součástí poškozena nebo chybí, regál nepoužívejte.

**4.**

Používejte pouze součástky dodány výrobcem.

**5.**

Neumisťujte regál poblíž otevřenému ohni nebo dalším zdrojům tepla jakými jsou elektrické nebo plynové radiátory atd. Mohl by být způsoben požár.



### Balení 1/2

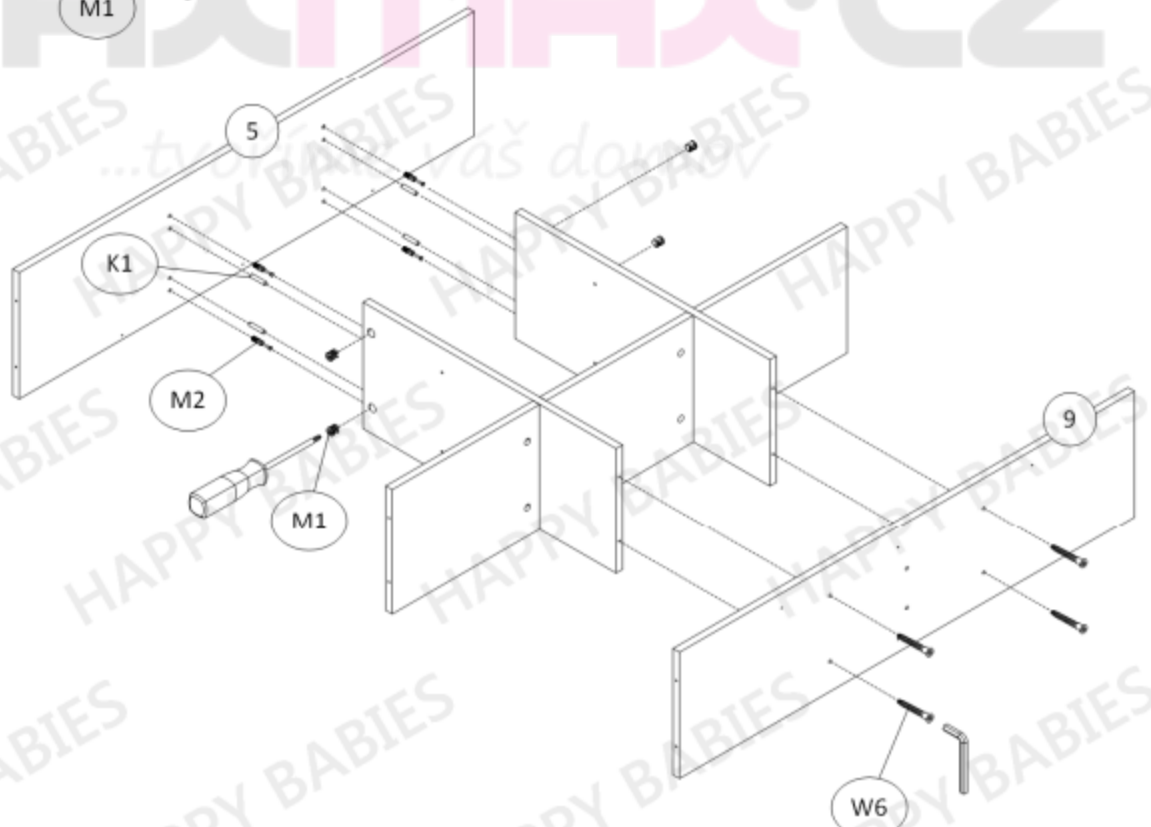
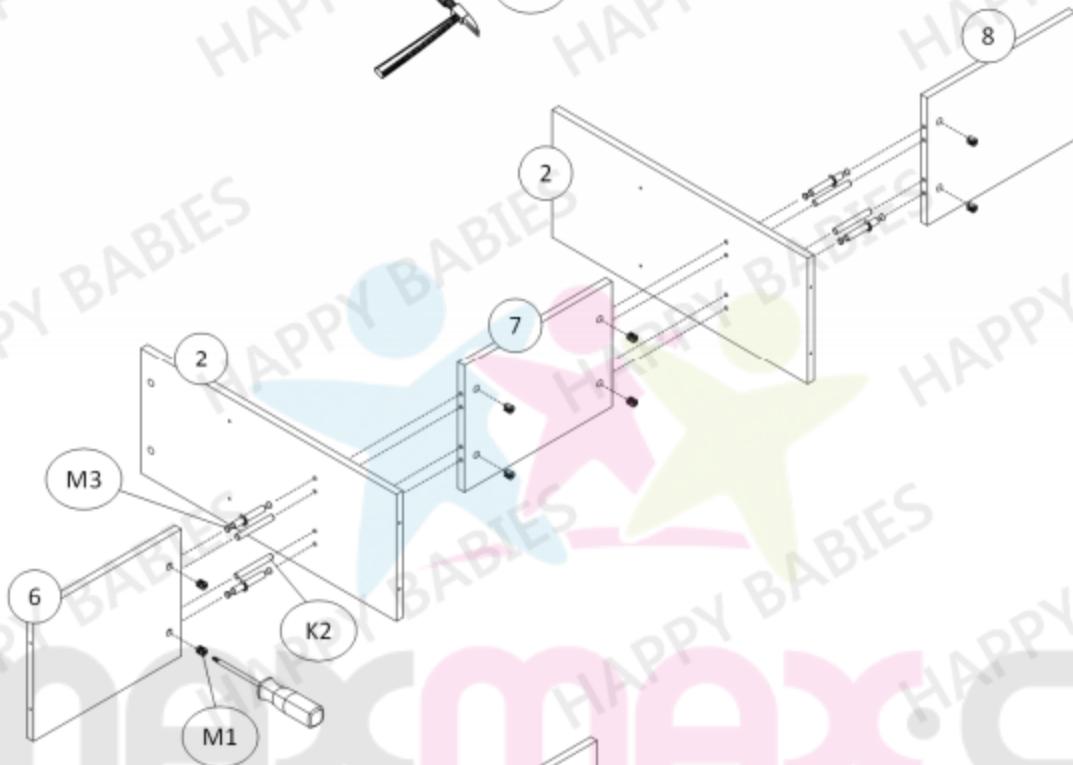
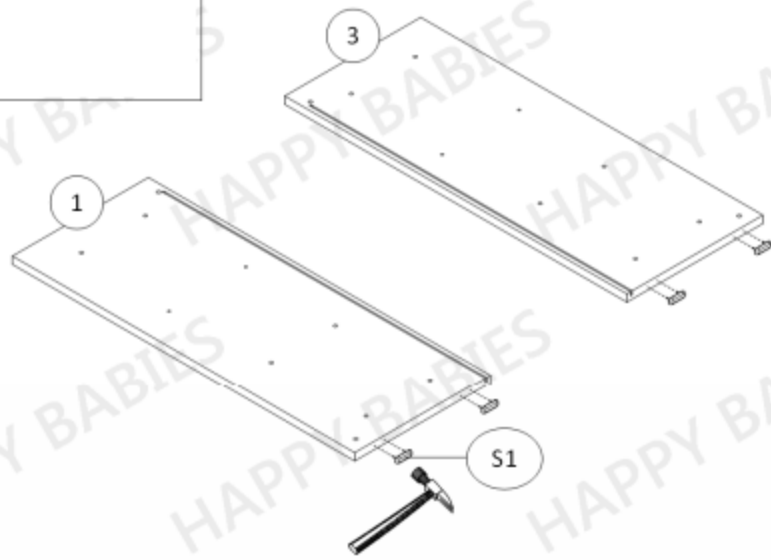
Součástka číslo:	Rozměry (mm):	Množství:
1	890 x 340 x 18	1
2	728 x 307 x 18	2
3	890 x 340 x 18	1
11	287 x 56 x 18	1
12	431 x 764 x 3	3

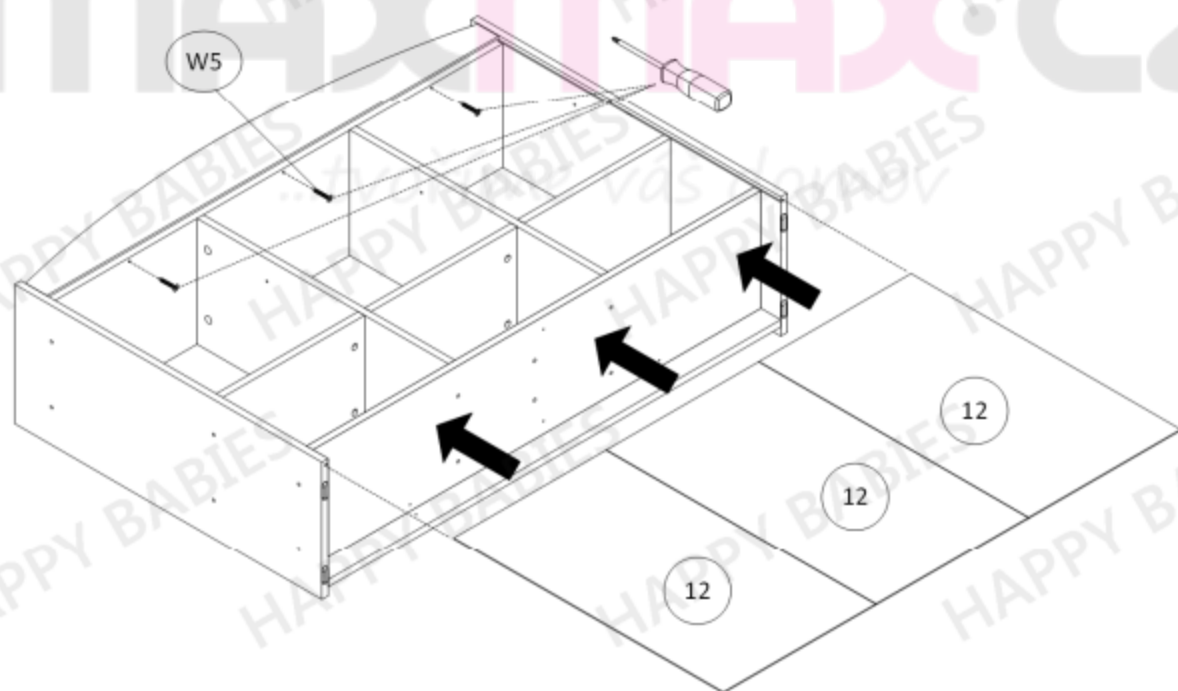
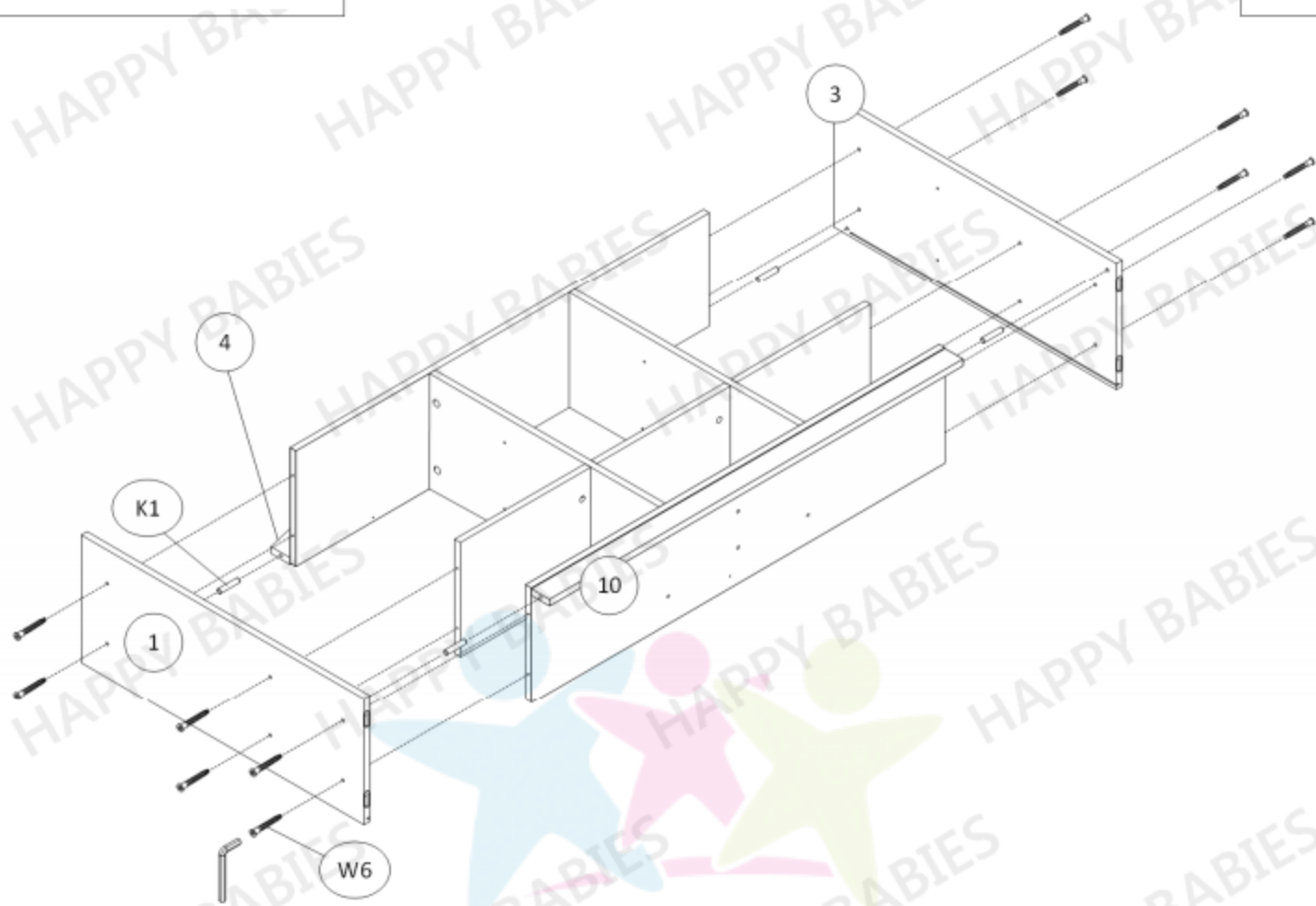
### Balení 2/2

Součástka číslo:	Rozměry (mm):	Množství:
4	1278 x 140 x 18	1
5	1278 x 307 x 18	1
6	414 x 307 x 18	1
7	414 x 307 x 18	1
8	414 x 307 x 18	1
9	1278 x 307 x 18	1
10	1278 x 56 x 18	1
13	414 x 297 x 18	3

**Před tím, než začnete nábytek sestavovat, zkontrolujte, že balení obsahuje všechny součástky ze seznamu na této straně (strana 3). Dále zkontrolujte, že žádná z těchto součástí není poškozena.**

**Pokud některá ze součástí chybí nebo je poškozena, kontaktujte nás. Na škody způsobené po sestavení nebude brán ohled.**





$A = B$ 

B

A

W4

T1

247 mm.

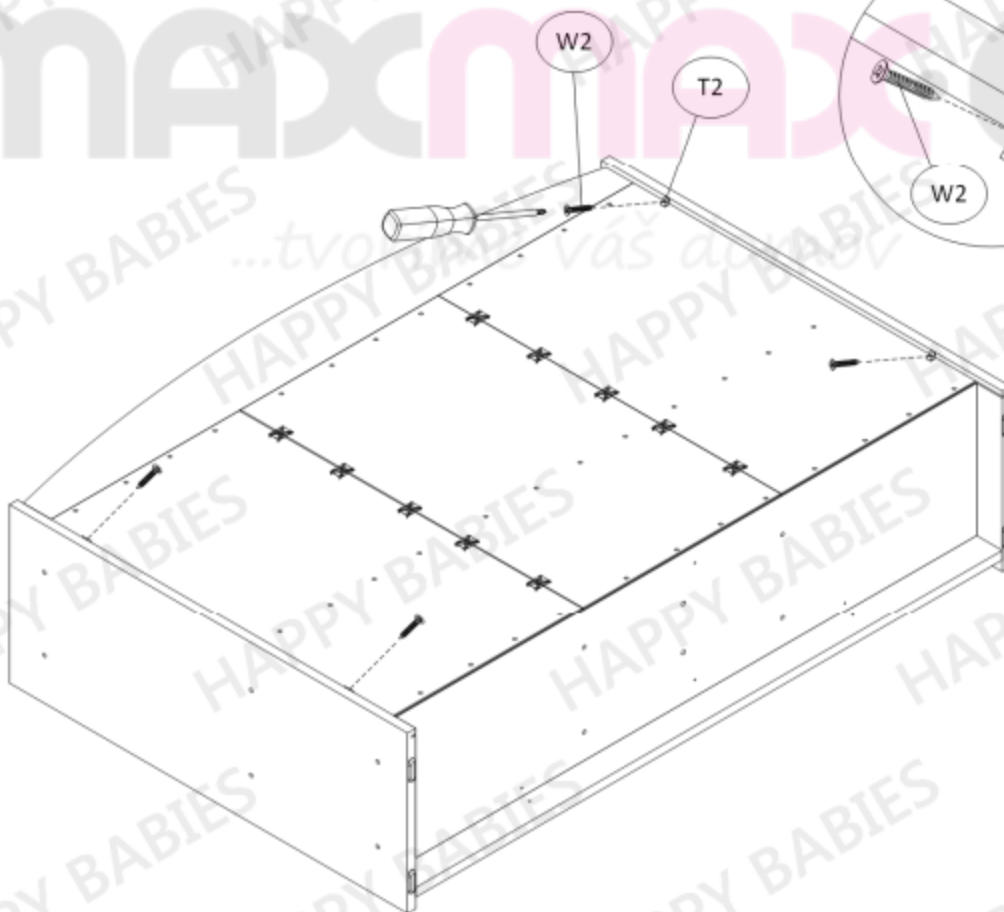
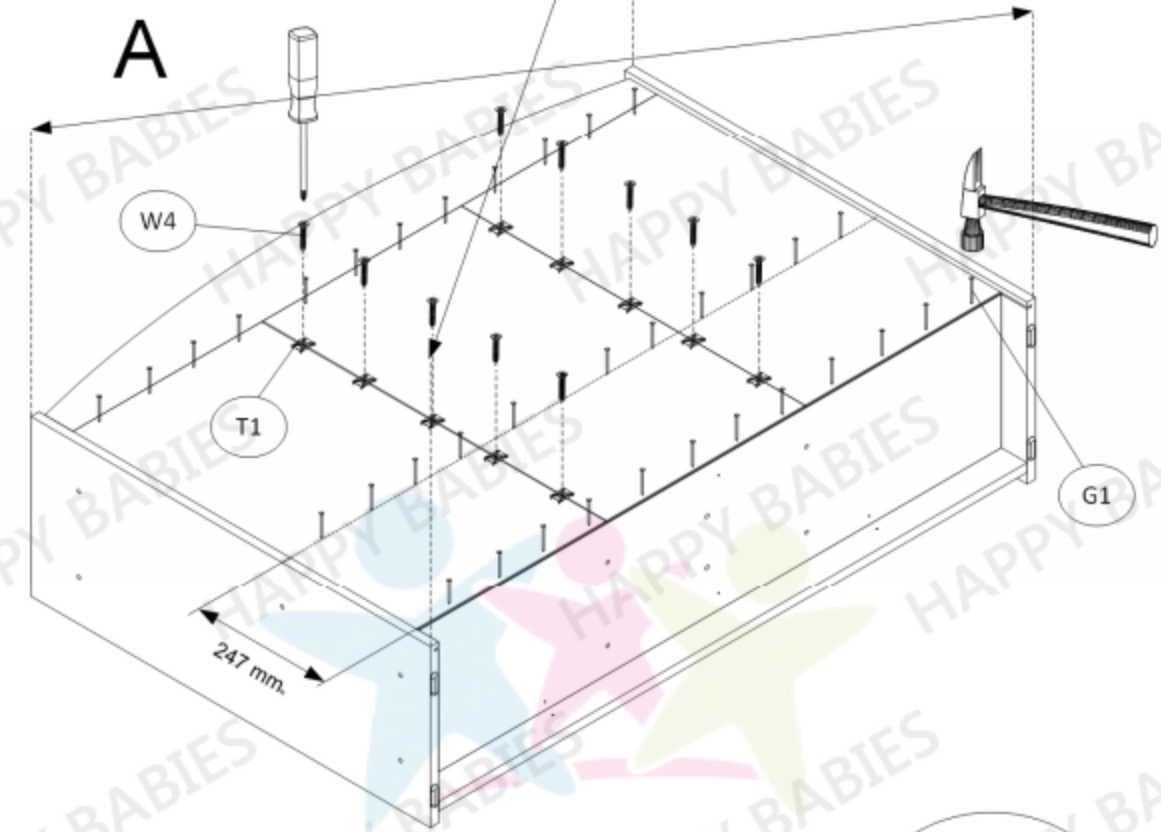
G1

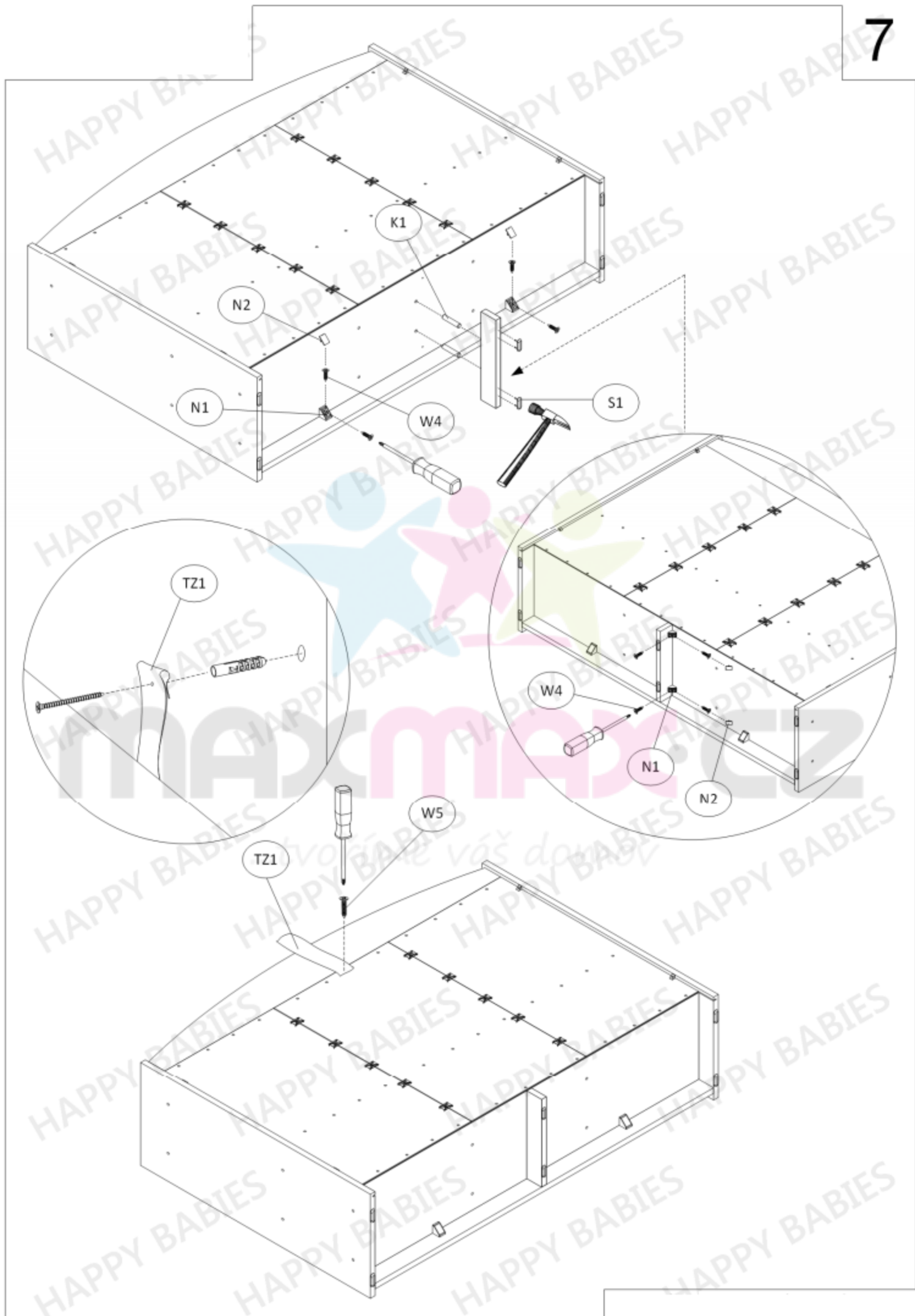
W2

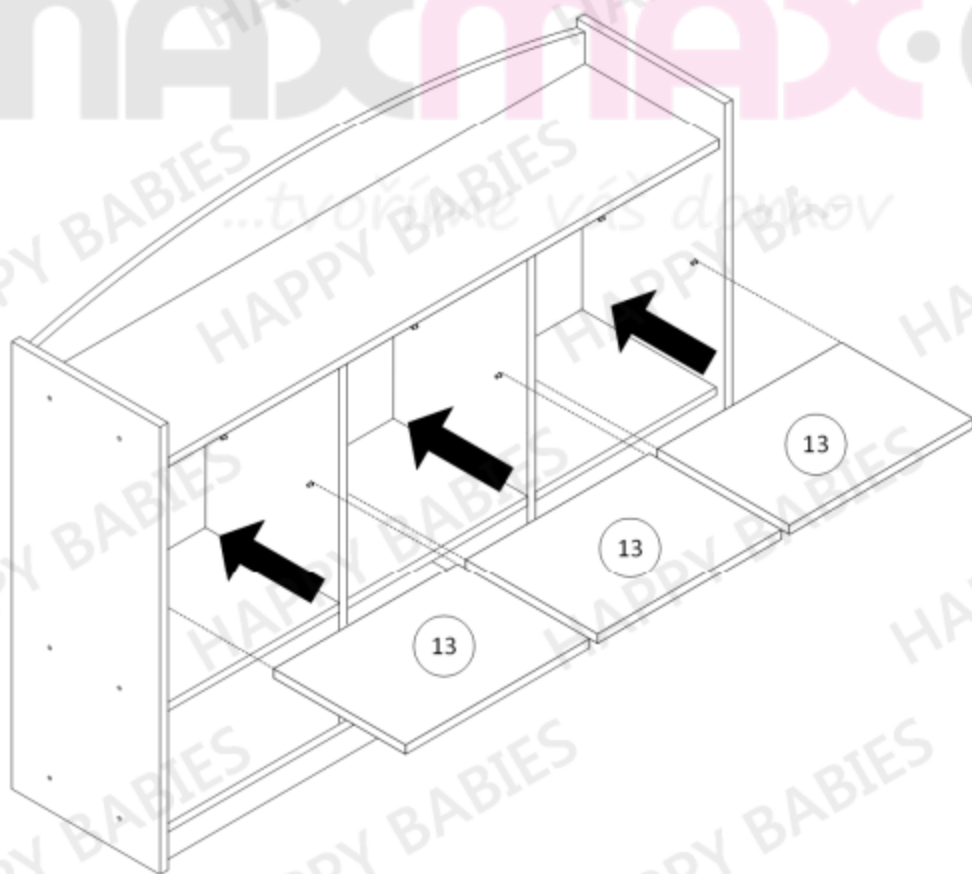
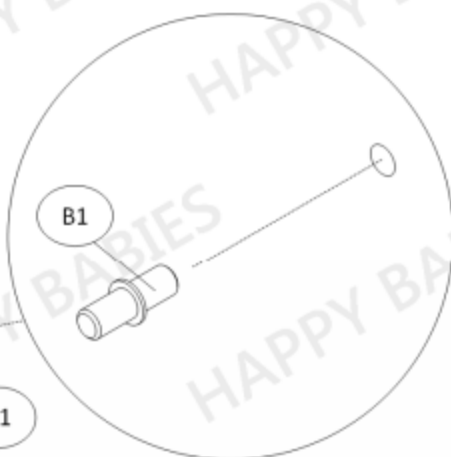
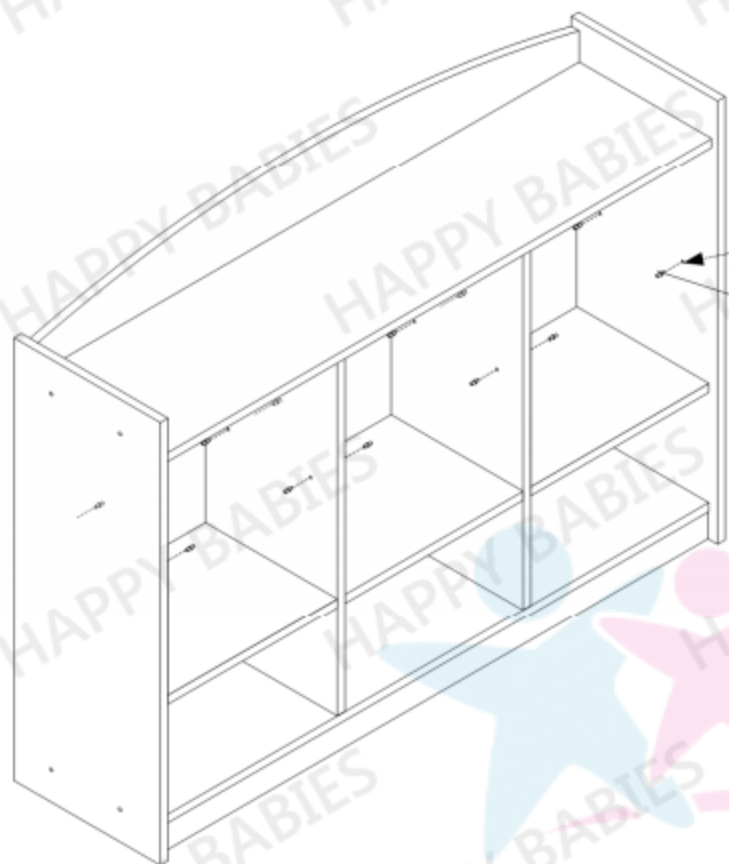
T2

T2

W2







MAXmax.CZ