

HAPPY RW11

Montážní návod

Příslušenství						
W2 6 ks	W4 30 ks	W5 1 ks	W6 16 ks	M1 4 ks	M3 2 ks	G1 24 ks
K1 4 ks	K2 2 ks	Z1-A 4 ks	Z1-B 4 ks	T1 6 ks	T2 6 ks	N1 4 ks
N2 4 ks	B1 32 ks	U1 2 ks	U2 2 ks	TZ1 1 ks	S1 4 ks	ZM1 4 ks
ZW1 16 ks						

Nářadí		

K montáži je zapotřebí přítomnost dvou osob.

VELMI DŮLEŽITÉ!
PROSÍM, ČTĚTE POZORNĚ.
UCHOVEJTE PRO DALŠÍ POUŽITÍ.



UŽIVATELSKÁ PŘÍRUČKA

1.

Balení obsahuje malé části, a proto jej udržujte mimo dosah dětí.

2.

Všechny spoje musí být řádně utaženy a žádná párová součástka nesmí být ztracena.

3.

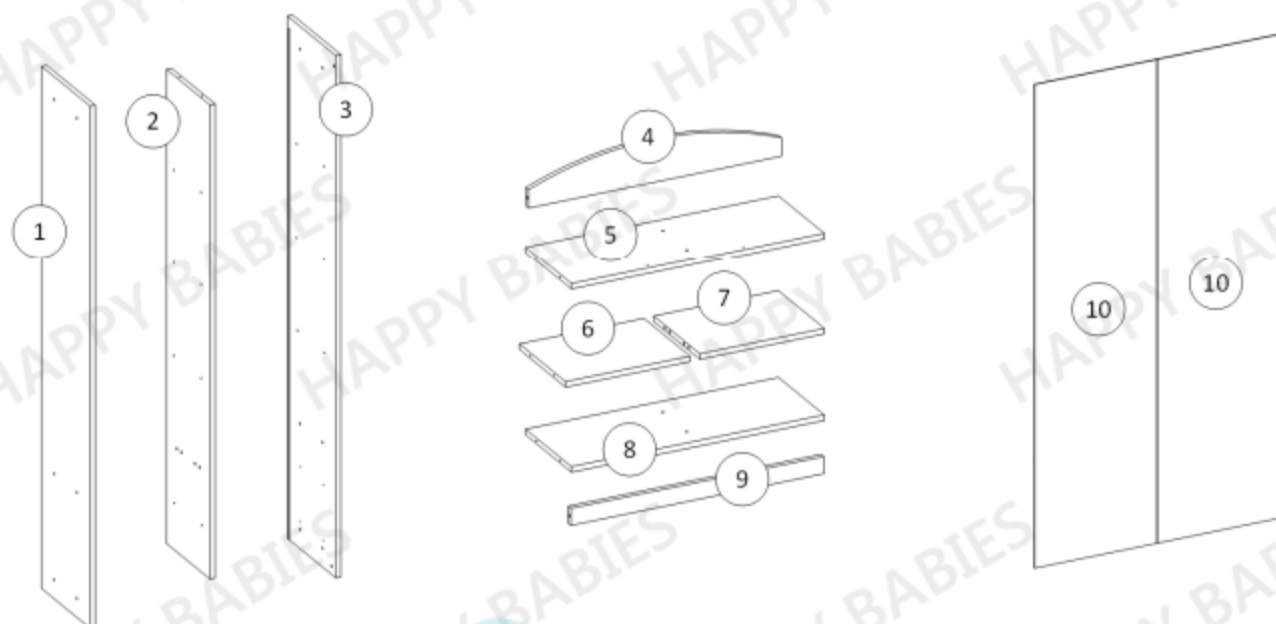
Pokud je některá ze součástí poškozena nebo chybí, regál nepoužívejte.

4.

Používejte pouze součástky dodány výrobcem.

5.

Neumisťujte regál poblíž otevřenému ohni nebo dalším zdrojům tepla jakými jsou elektrické nebo plynové radiátory atd. Mohl by být způsoben požár.



Balení 1/2

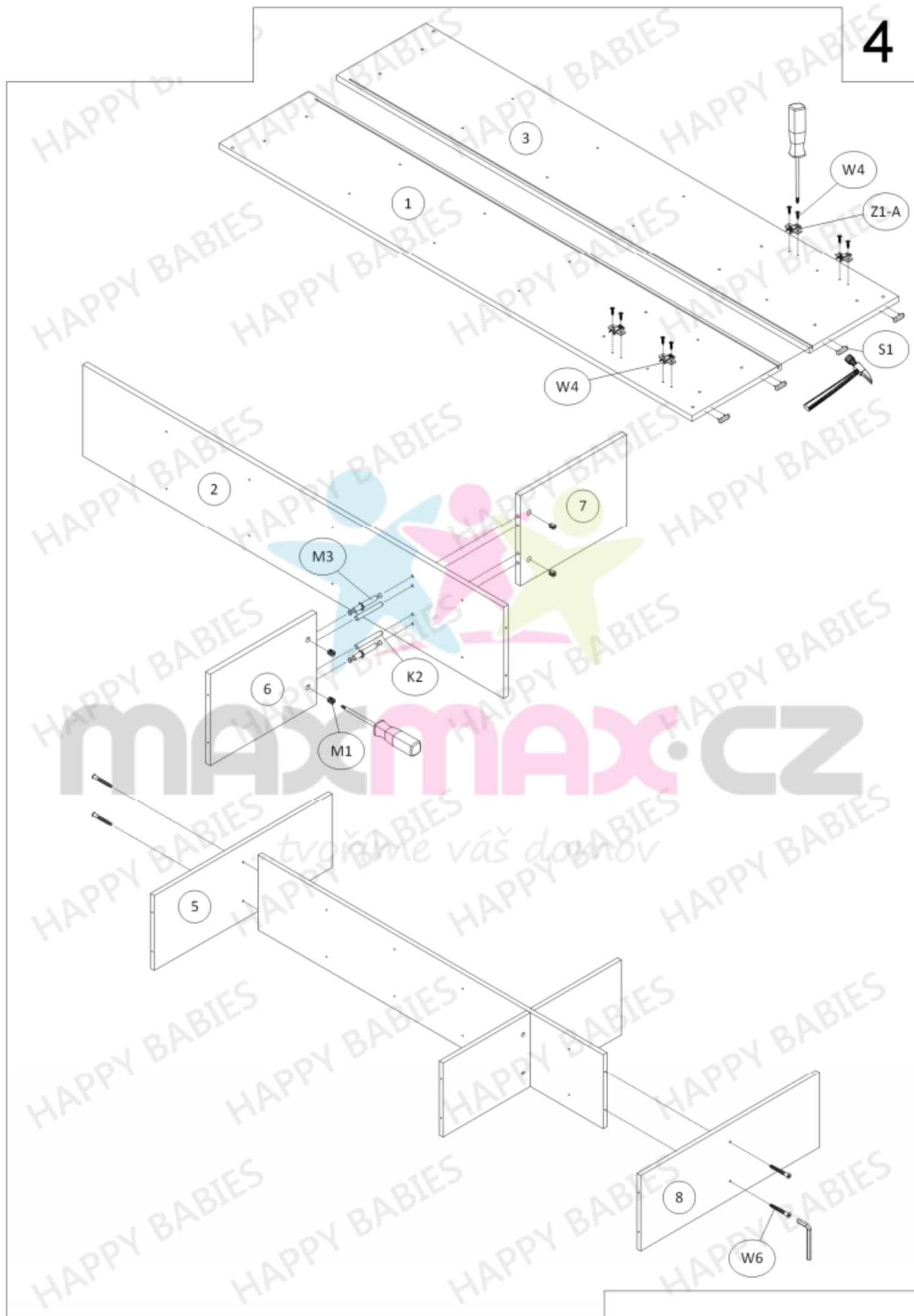
Součástka číslo:	Rozměry (mm):	Množství:
1	1800 × 340 × 18	1
2	1638 × 307 × 18	1
3	1800 × 340 × 18	1
4	846 × 140 × 18	1
9	846 × 56 × 18	1
10	431 × 1674 × 3	2
12	420 × 378 × 18	2

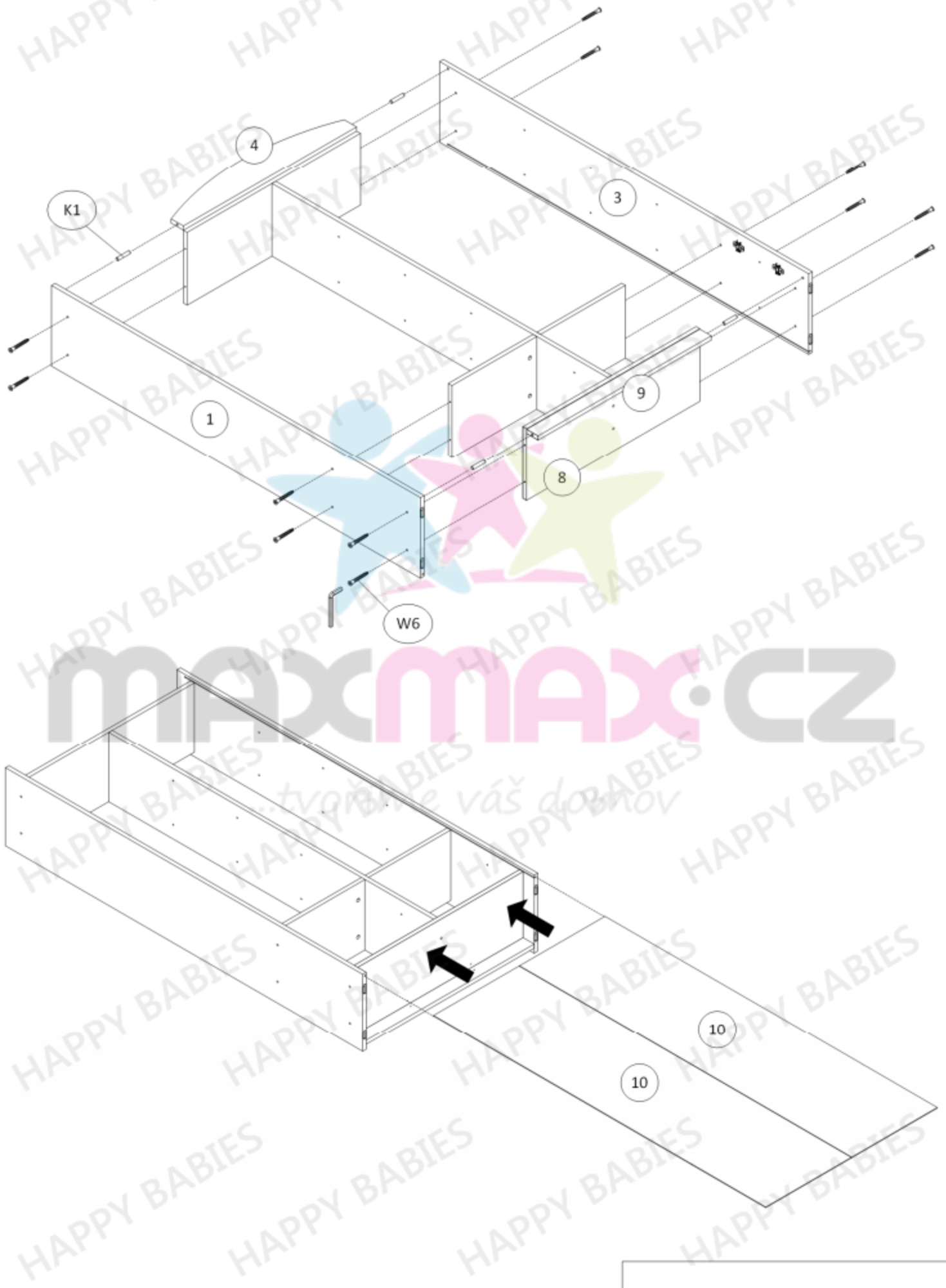
Balení 2/2

Součástka číslo:	Rozměry (mm):	Množství:
5	846 × 307 × 18	1
6	414 × 307 × 18	1
7	414 × 307 × 18	1
8	846 × 307 × 18	1
11	414 × 297 × 18	8

Před tím, než začnete nábytek sestavovat, zkontrolujte, že balení obsahuje všechny součástky ze seznamu na této straně (strana 3). Dále zkontrolujte, že žádná z těchto součástí není poškozena.

Pokud některá ze součástí chybí nebo je poškozena, kontaktujte nás. Na škody způsobené po sestavení nebude brán ohled.





A

 $A = B$

B

W4

T1

G1

373 mm

N2

W4

N1

T2

W2

W2

T2

N2

W4

N1

