

## HAPPY RW15

### Montážní návod

#### Příslušenství

W1  16 ks	W2  10 ks	W3  40 ks	W4  26 ks	W5  1 ks	W6  36 ks	G1  52 ks
M1  24 ks	M2  16 ks	M3  4 ks	K1  14 ks	K2  4 ks	S1  6 ks	T1  12 ks
T2  10 ks	N1  7 ks	N2  7 ks	U1  4 ks	U2  4 ks	B1  40 ks	TZ1  1 ks
ZM1  24 ks	ZW1  36 ks	P1-A  4 ks	P1-B  4 ks	P2-A  4 ks	P2-B  4 ks	

#### Nářadí



**K montáži je nezbytná přítomnost dvou osob.**

**VELMI DŮLEŽITÉ!**  
**PROSÍM, ČTĚTE POZORNĚ.**  
**UCHOVEJTE PRO DALŠÍ POUŽITÍ.**



## UŽIVATELSKÁ PŘÍRUČKA

1.

Balení obsahuje malé části, a proto jej udržujte mimo dosah dětí.

2.

Všechny spoje musí být řádně utaženy a žádná párová součástka nesmí být ztracena.

3.

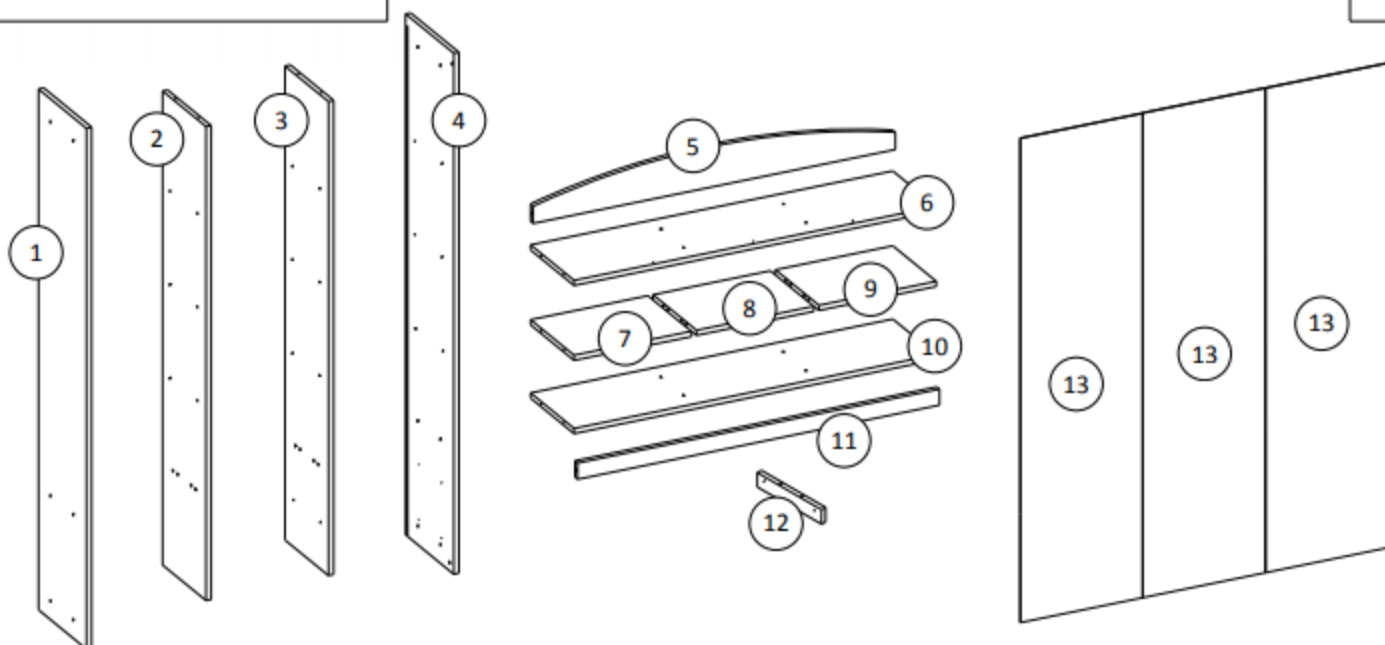
Pokud je některá ze součástí poškozena nebo chybí, regál nepoužívejte.

4.

Používejte pouze součástky dodány výrobcem.

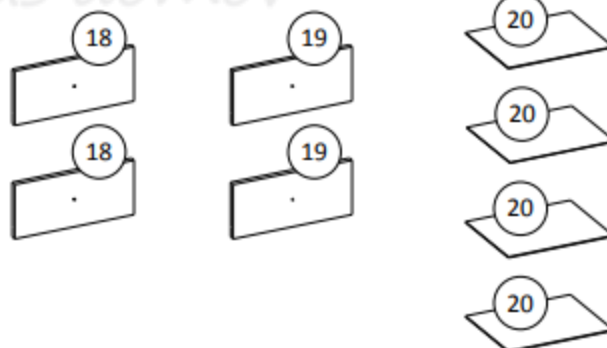
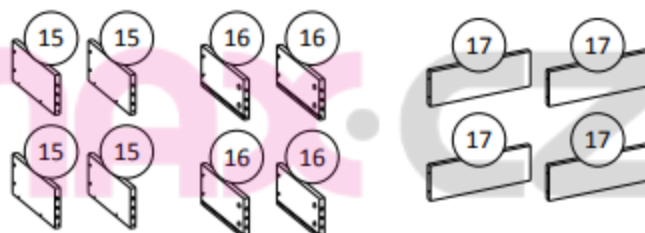
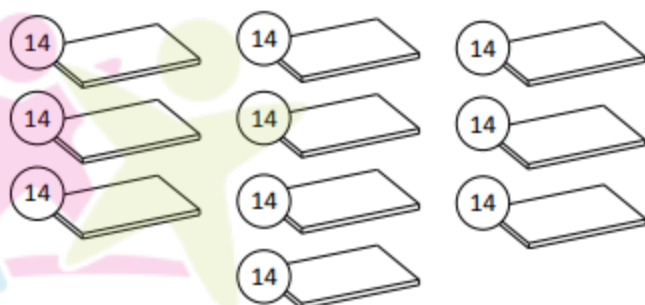
5.

Neumisťujte regál poblíž otevřenému ohni nebo dalším zdrojům tepla jakými jsou elektrické nebo plynové radiátory atd. Mohl by být způsoben požár.

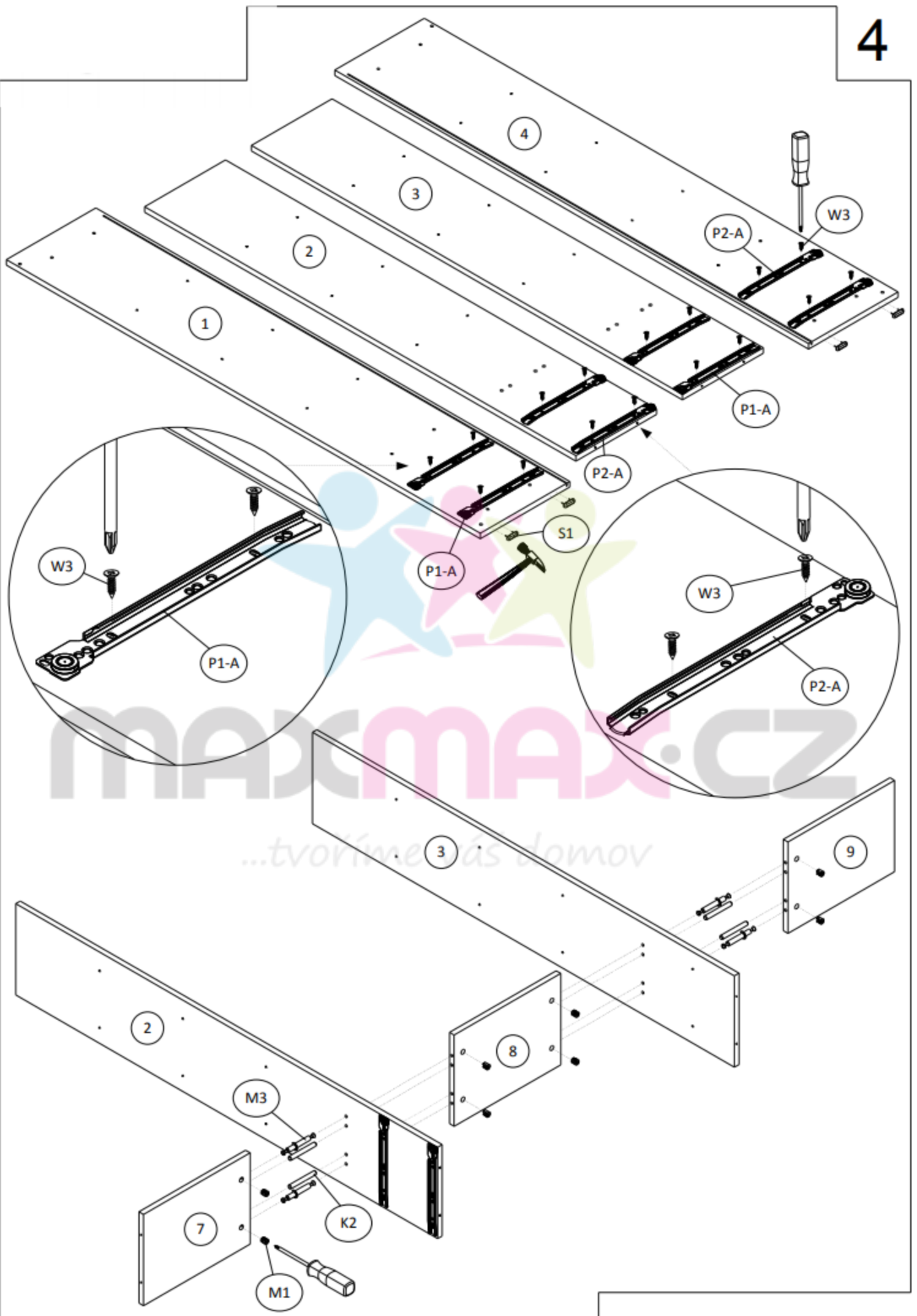


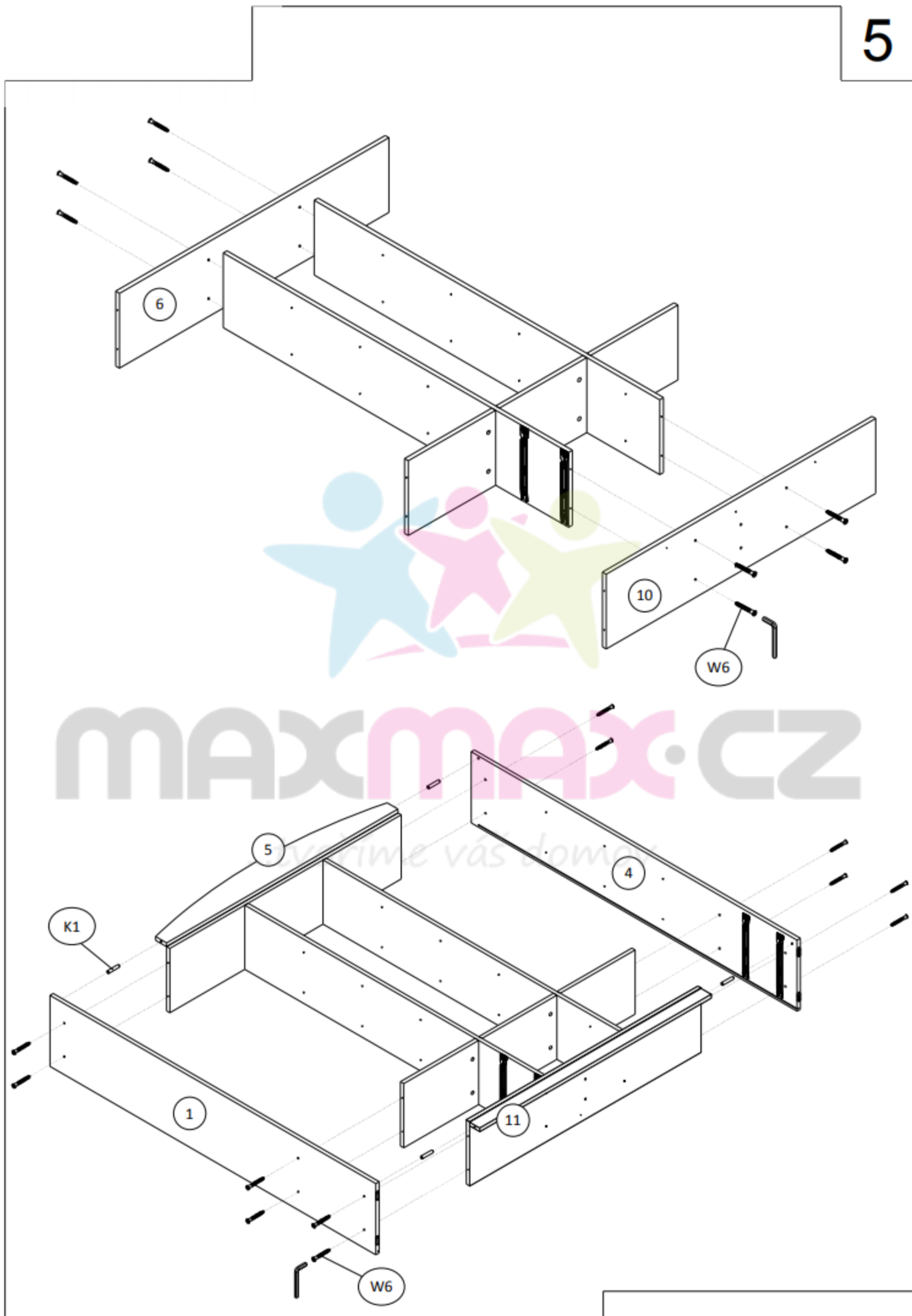
Balení 1/2		
Součástka číslo:	Rozměry (mm):	Množství:
1	1800 × 340 × 18	1
2	1638 × 307 × 18	1
3	1638 × 307 × 18	1
4	1800 × 340 × 18	1
5	1278 × 140 × 18	1
11	1278 × 56 × 18	1
12	287 × 56 × 18	1
13	431 × 1674 × 3	3
15	300 × 138 × 18	4
16	300 × 138 × 18	4

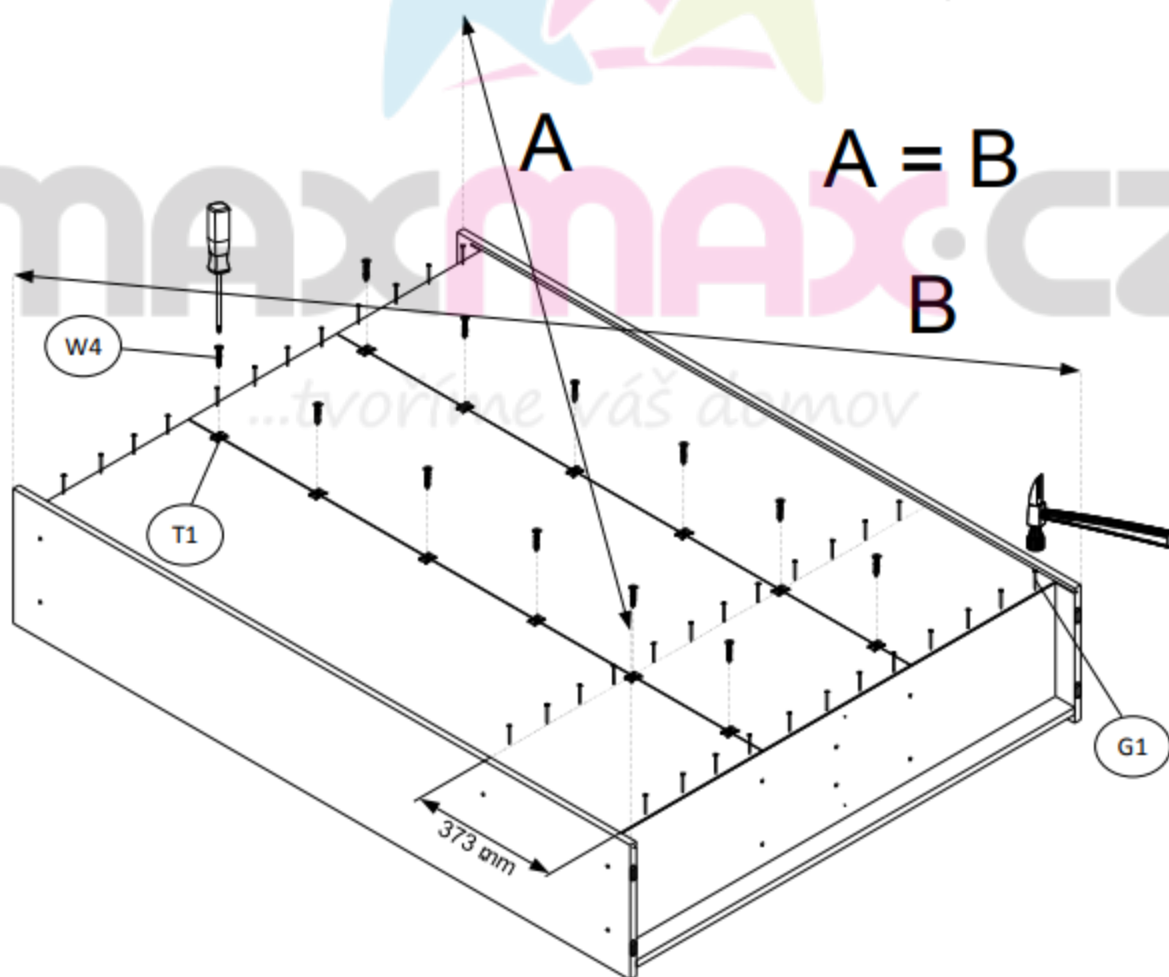
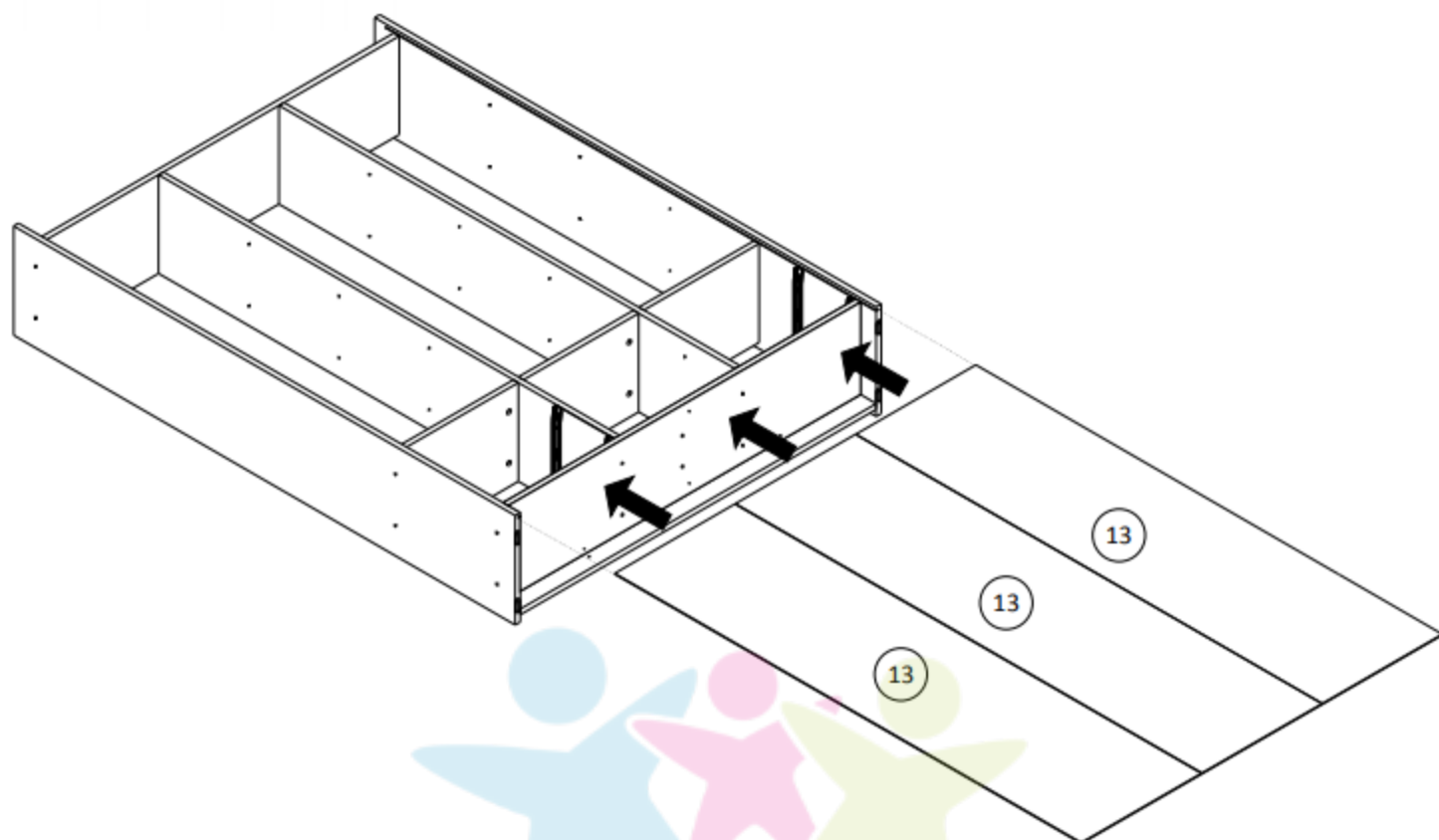
Balení 2/2		
Součástka číslo:	Rozměry (mm):	Množství:
6	1278 × 307 × 18	1
7	414 × 307 × 18	1
8	414 × 307 × 18	1
9	414 × 307 × 18	1
10	1278 × 307 × 18	1
14	414 × 297 × 18	10
17	353 × 120 × 18	4
18	420 × 188 × 18	2
19	420 × 188 × 18	2
20	371 × 304 × 3	4

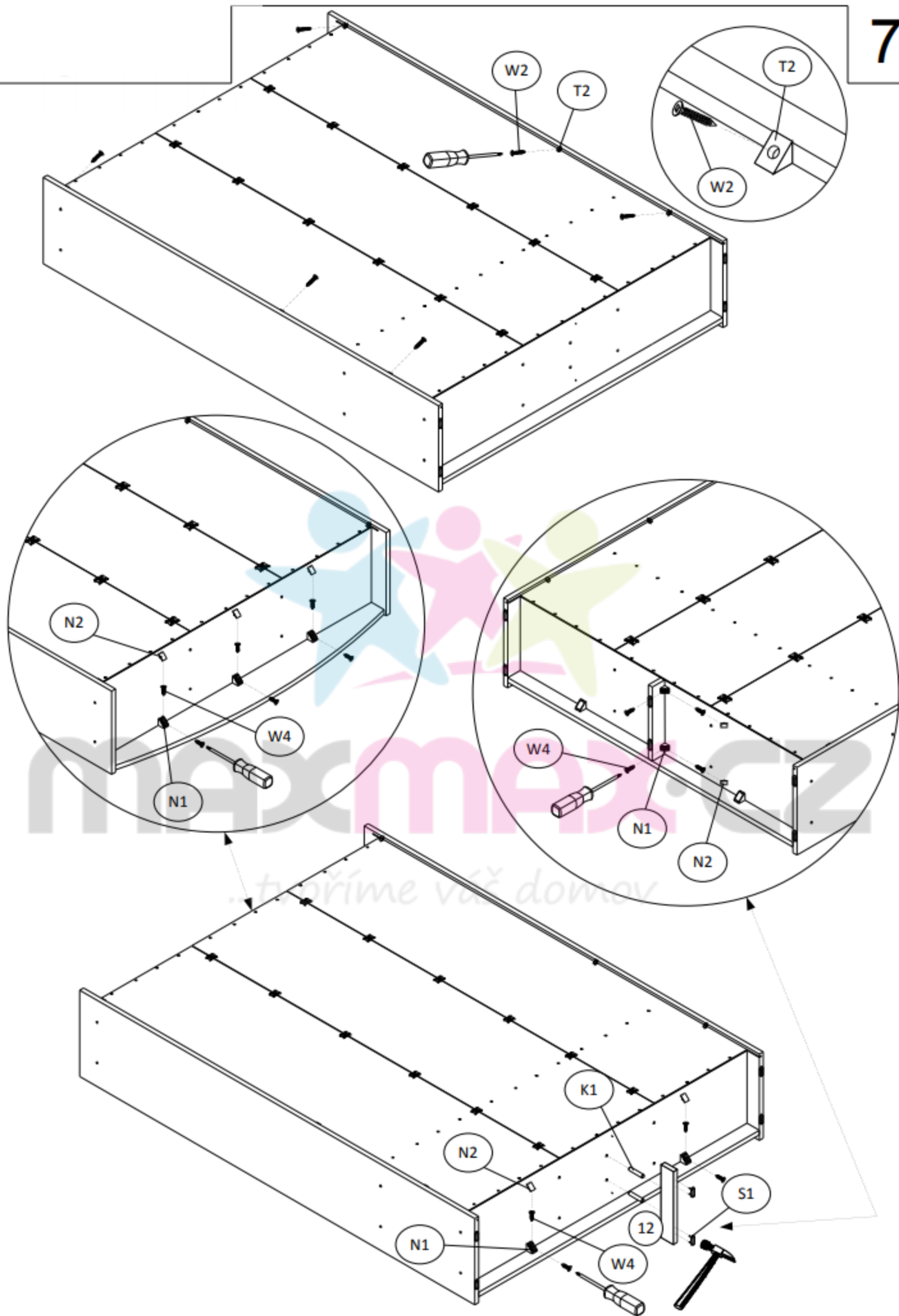


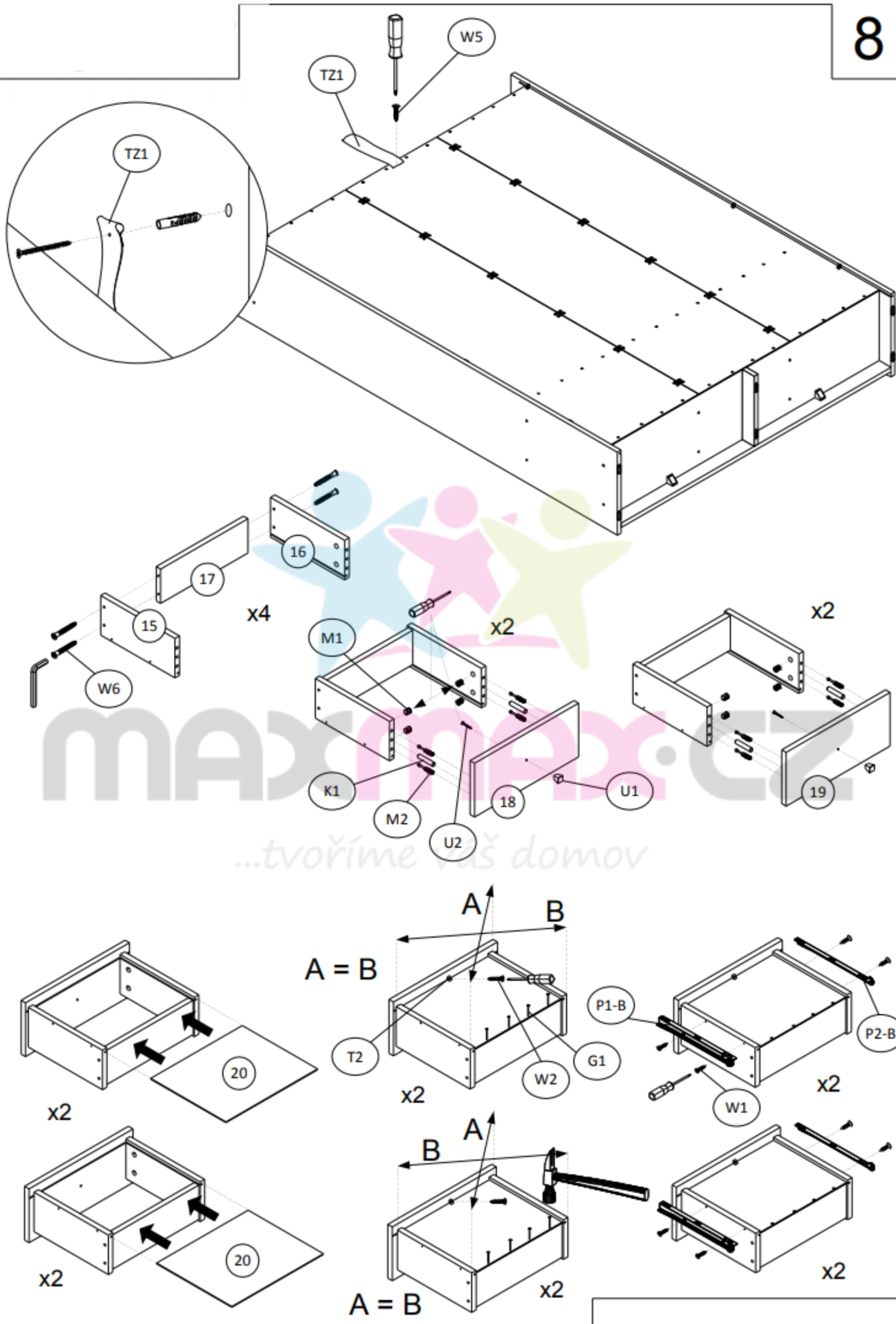
Před tím, než začnete nábytek sestavovat, zkontrolujte, že balení obsahuje všechny součástky ze seznamu na této straně (strana 3). Dále zkontrolujte, že žádná z těchto součástek není poškozena. Pokud některá ze součástek chybí nebo je poškozena, kontaktujte nás. Na škody způsobené po sestavení nebude brán ohled.



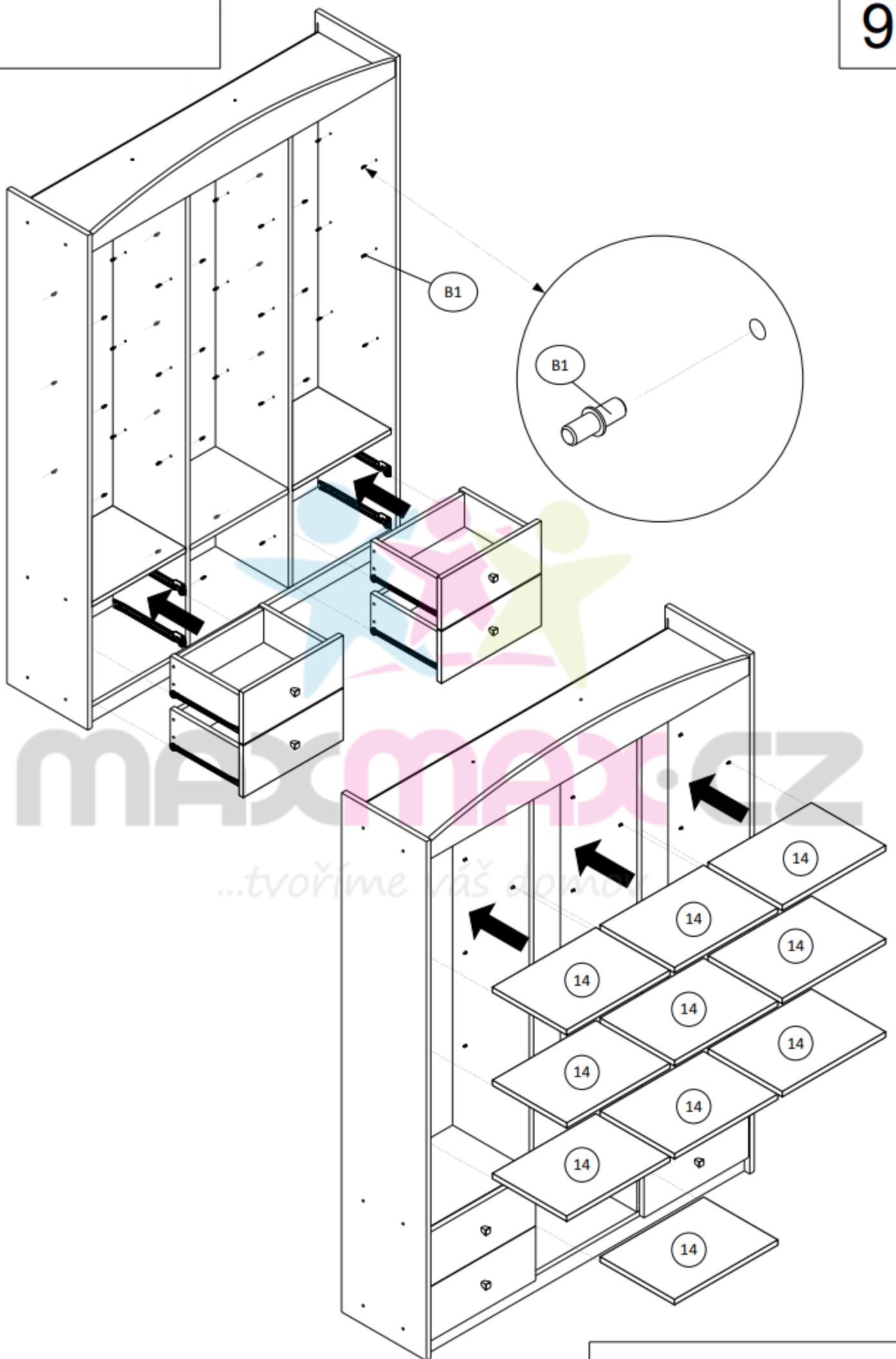












## Seřízení výsuvných lišt

1. Uvolněte šrouby.

2. Posuňte lištu nahoru nebo dolů na požadovanou vzdálenost.

3. Utáhněte dříve uvolněné šrouby.  
 4. Posuňte zásuvku a zkontrolujte, jestli jsou výsuvné lišty ve správné poloze.  
 5. Utáhněte zbylé šrouby.

Pokud to bude nezbytné, kroky zopakujte.