




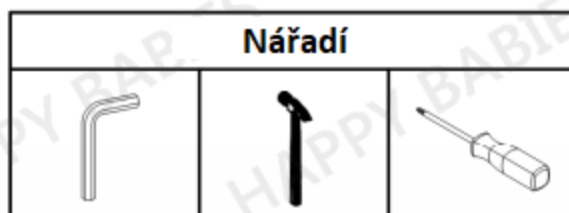
## HAPPY RW17

### Montážní návod

#### Příslušenství

<b>W2</b>  Ø3 x 20 6 ks	<b>W4</b>  Ø4 x 16 26 ks	<b>W5</b>  Ø4 x 35 1 ks	<b>W6</b>  Ø6.3 x 50 20 ks	<b>G1</b>  36 ks	<b>M1</b>  8 ks	<b>M3</b>  4 ks
<b>K1</b>  Ø8 x 35 6 ks	<b>K2</b>  Ø8 x 60 4 ks	<b>S1</b>  6 ks	<b>T1</b>  12 ks	<b>T2</b>  6 ks	<b>N1</b>  7 ks	<b>N2</b>  7 ks
<b>B1</b>  48 ks	<b>TZ1</b>  1 ks	<b>ZM1</b>  8 ks	<b>ZW1</b>  20 ks			

#### Nářadí



**K montáži je nezbytná přítomnost dvou osob.**

**VELMI DŮLEŽITÉ!**  
**PROSÍM, ČTĚTE POZORNĚ.**  
**UCHOVEJTE PRO DALŠÍ POUŽITÍ.**



## **UŽIVATELSKÁ PŘÍRUČKA**

**1.**

Balení obsahuje malé části, a proto jej udržujte mimo dosah dětí.

**2.**

Všechny spoje musí být řádně utaženy a žádná párová součástka nesmí být ztracena.

**3.**

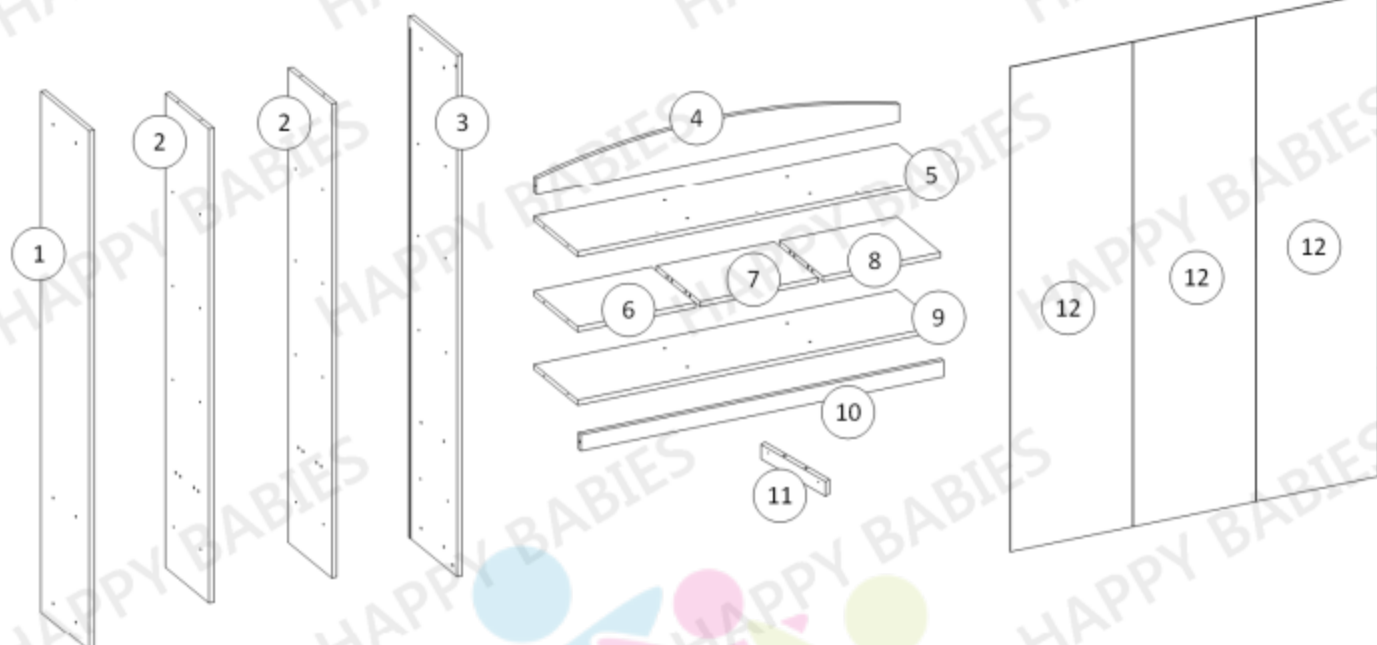
Pokud je některá ze součástí poškozena nebo chybí, regál nepoužívejte.

**4.**

Používejte pouze součástky dodány výrobcem.

**5.**

Neumisťujte regál poblíž otevřenému ohni nebo dalším zdrojům tepla jakými jsou elektrické nebo plynové radiátory atd. Mohl by být způsoben požár.

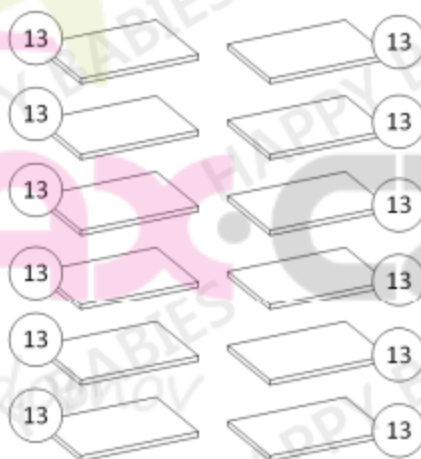


### Balení 1/2

Součástka číslo:	Rozměry (mm):	Množství:
1	1800 × 340 × 18	1
2	1638 × 307 × 18	2
3	1800 × 340 × 18	1
12	431 × 1674 × 3	3

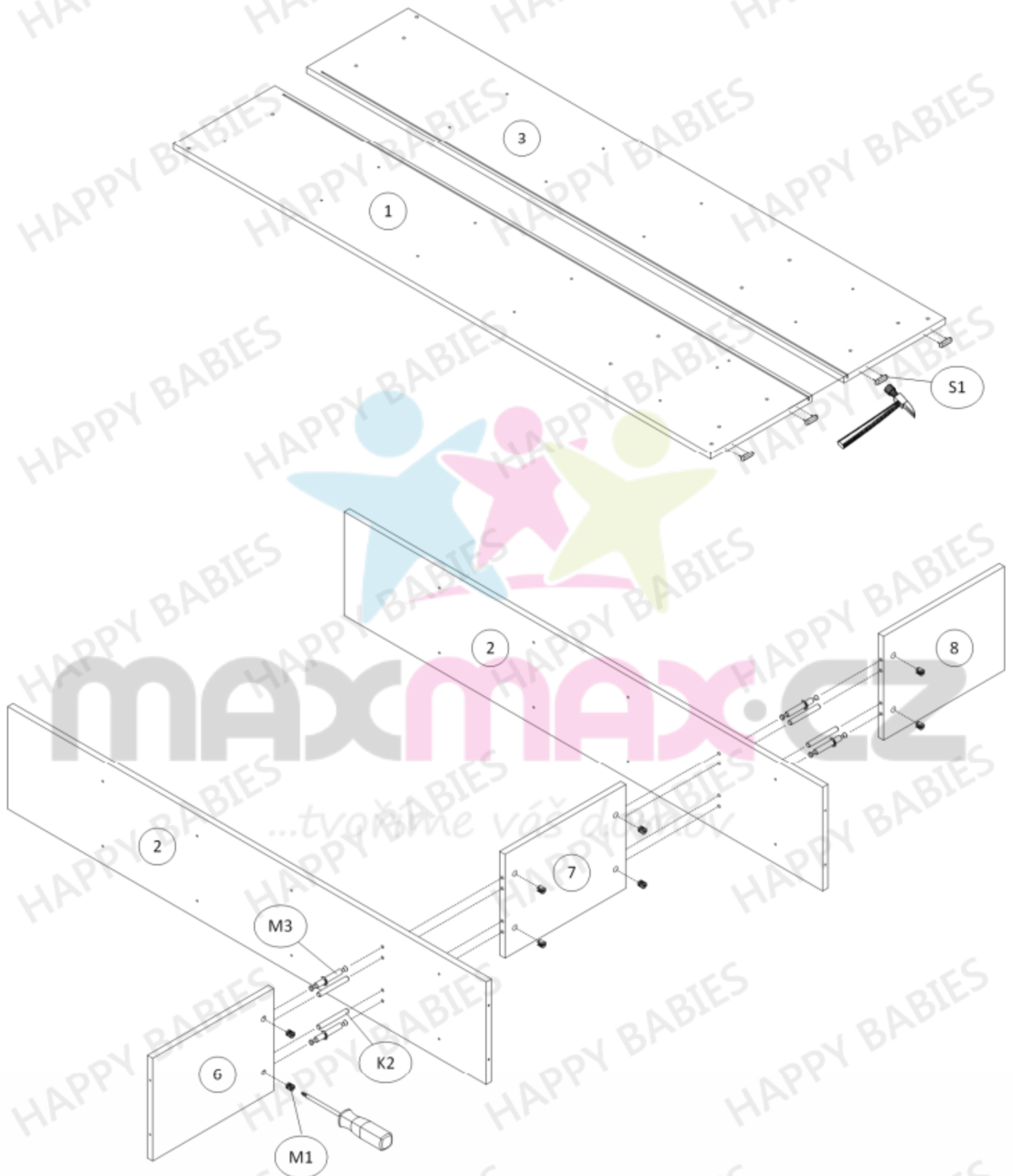
### Balení 2/2

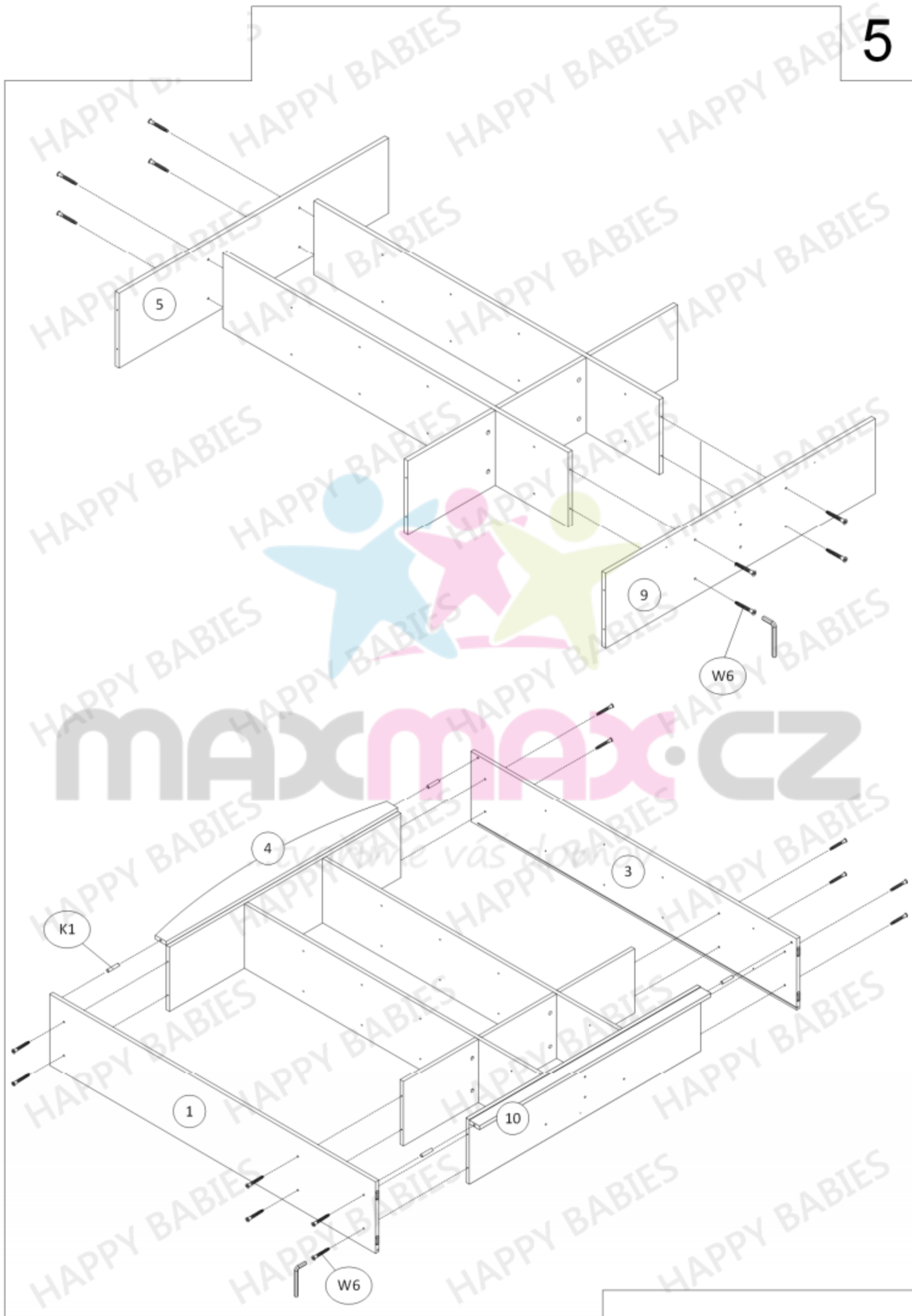
Součástka číslo:	Rozměry (mm):	Množství:
4	1278 × 140 × 18	1
5	1278 × 307 × 18	1
6	414 × 307 × 18	1
7	414 × 307 × 18	1
8	414 × 307 × 18	1
9	1278 × 307 × 18	1
10	1278 × 56 × 18	1
11	287 × 56 × 18	1
13	414 × 297 × 18	12

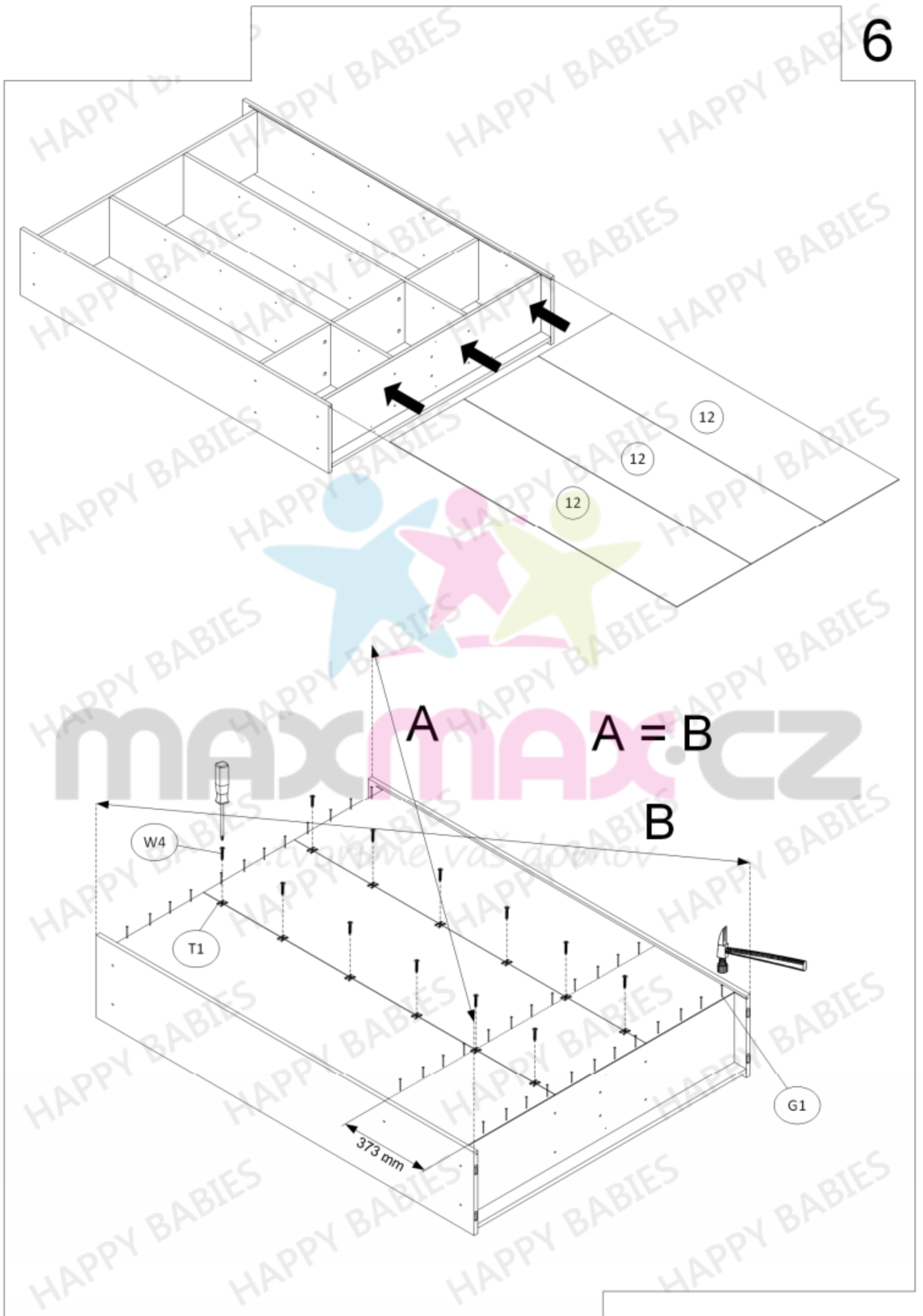


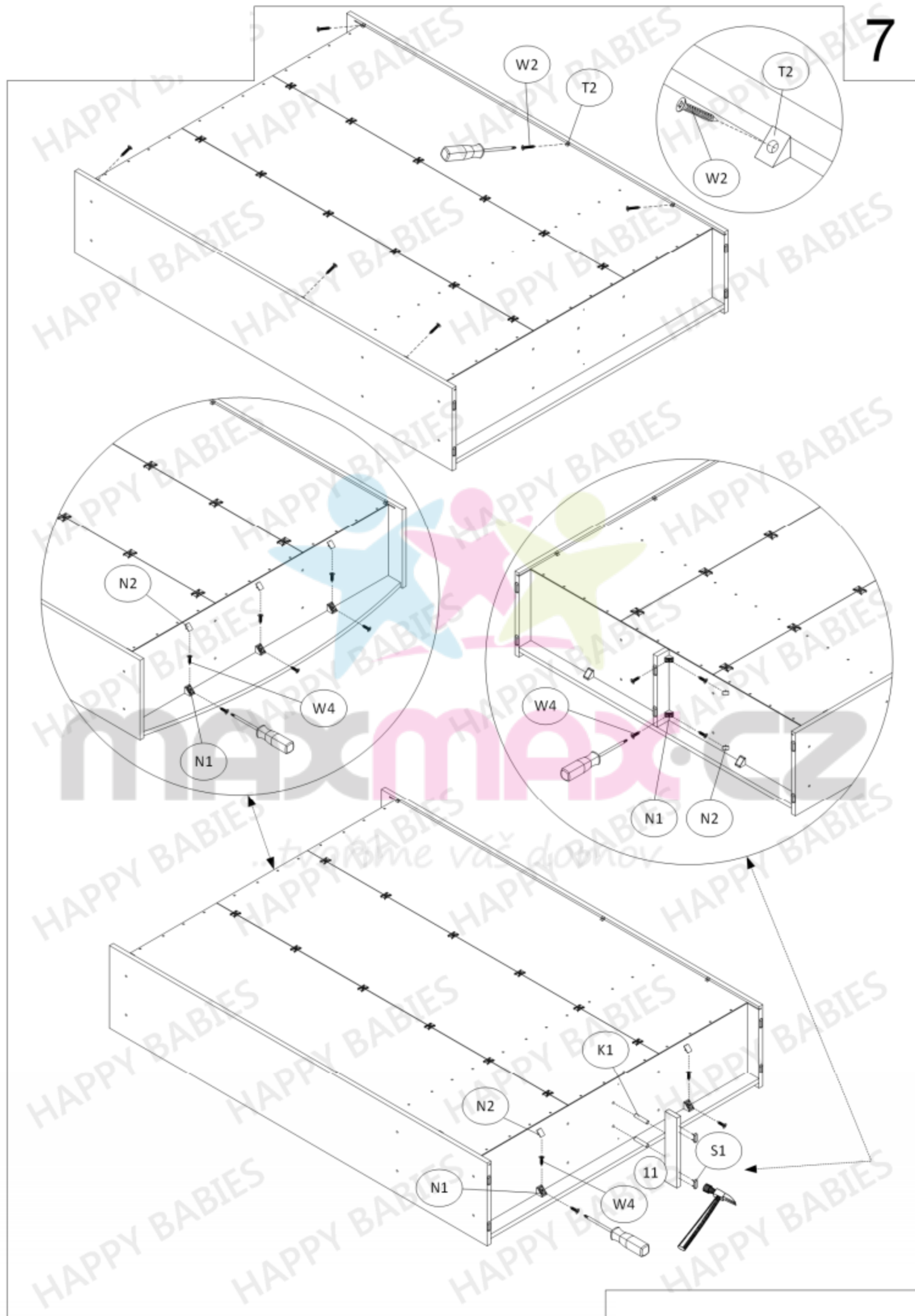
Před tím, než začnete nábytek sestavovat, zkontrolujte, že balení obsahuje všechny součástky ze seznamu na této straně (strana 3). Dále zkontrolujte, že žádná z těchto součástí není poškozena.

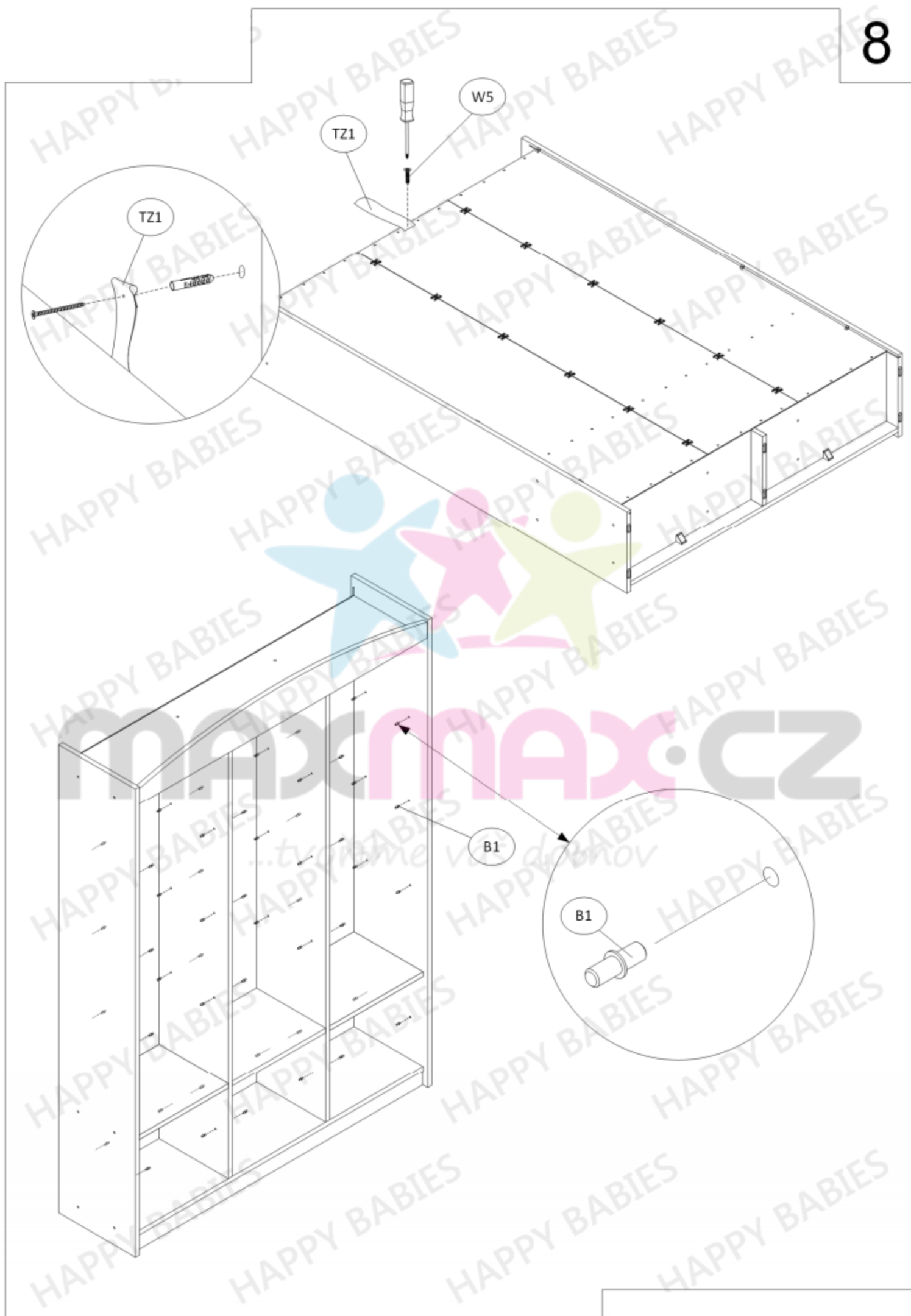
Pokud některá ze součástí chybí nebo je poškozena, kontaktujte nás. Na škody způsobené po sestavení nebude brán ohled.



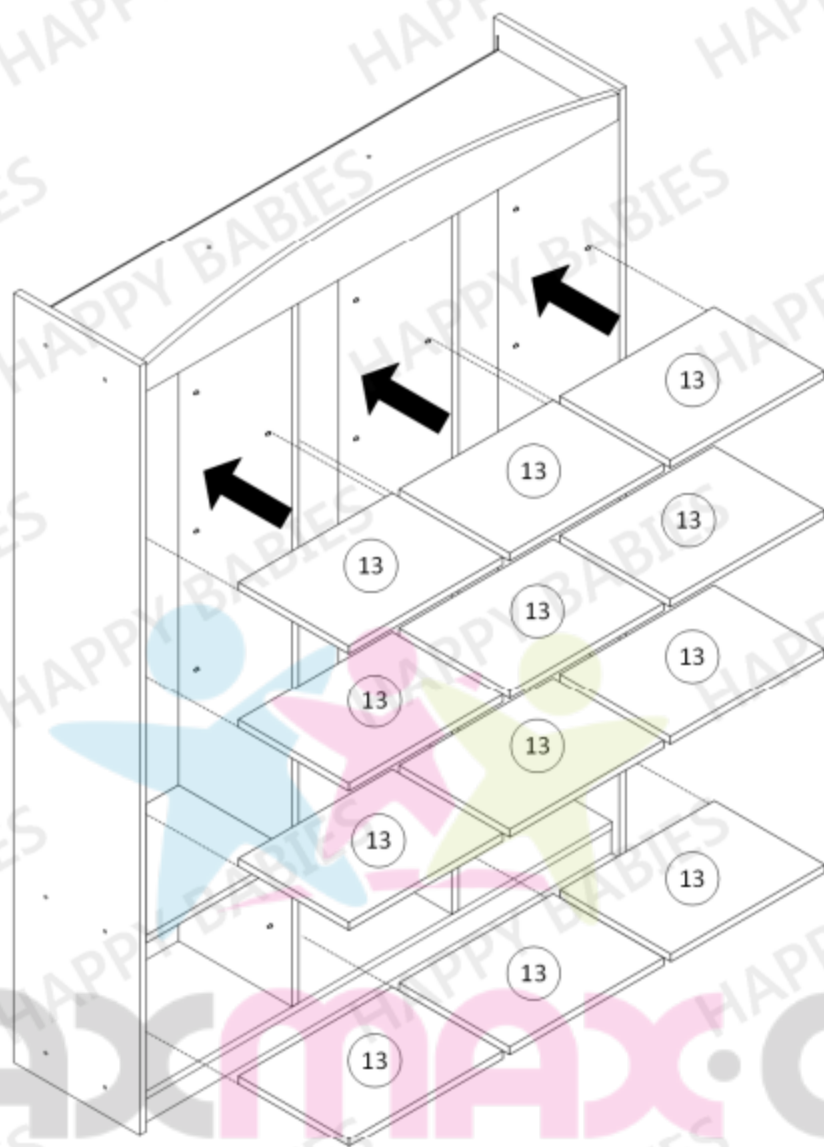












...tvoríme váš domov