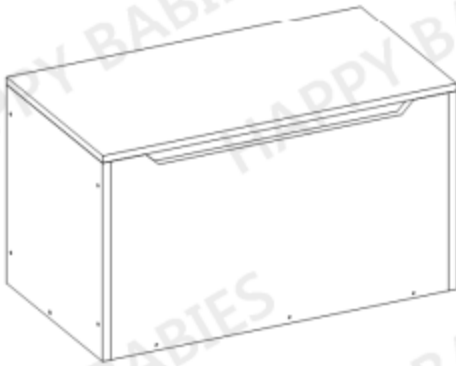
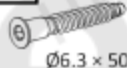









# HAPPY KNZ01

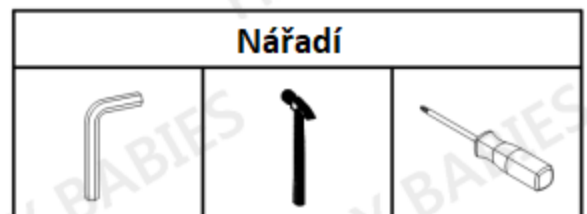
## Montážní návod



### Příslušenství

|   |  |   |  |   |  |  |
|---|--|---|--|---|--|--|
| <b>W4</b><br><br>$\varnothing 4 \times 16$<br>8 ks | <b>W6</b><br><br>$\varnothing 6.3 \times 50$<br>16 ks | <b>K1</b><br><br>$\varnothing 8 \times 35$<br>4 ks | <b>S1</b><br><br>4 ks   | <b>Z4-A</b><br><br>2 ks | <b>Z4-B</b><br><br>2 ks | <b>PG-1</b><br><br>1 ks |
| <b>PG-2</b><br><br>1 ks                            | <b>PG-3</b><br><br>1 ks                               | <b>PG-4</b><br><br>5 ks                            | <b>ZW1</b><br><br>16 ks |   |  |  |

### Nářadí



**K montáži je zapotřebí přítomnost dvou osob.**

**VELMI DŮLEŽITÉ!**  
**PROSÍM, ČTĚTE POZORNĚ.**  
**UCHOVEJTE PRO DALŠÍ POUŽITÍ.**



### **UŽIVATELSKÁ PŘÍRUČKA**

**1.**

**Balení obsahuje malé části, a proto jej udržujte mimo dosah dětí.**

**2.**

**Všechny spoje musí být řádně utaženy a žádná párová součástka nesmí být ztracena.**

**3.**

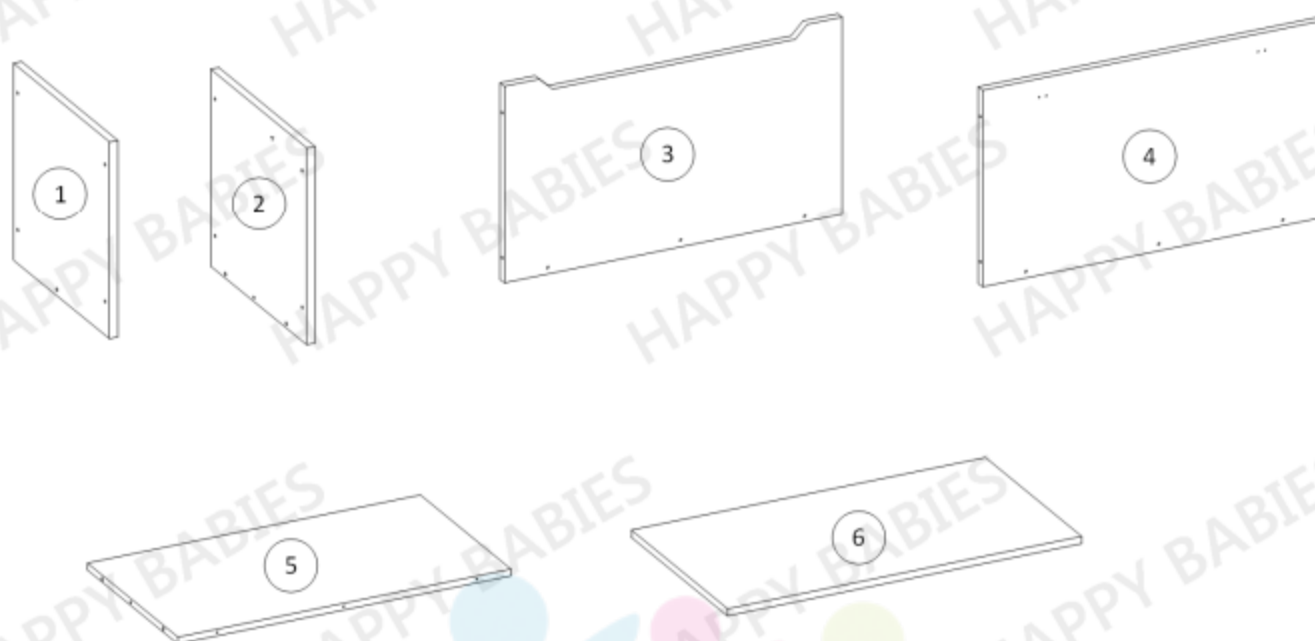
**Pokud je některá ze součástí poškozena nebo chybí, truhlu na hračky nepoužívejte.**

**4.**

**Používejte pouze součástky dodány výrobcem.**

**5.**

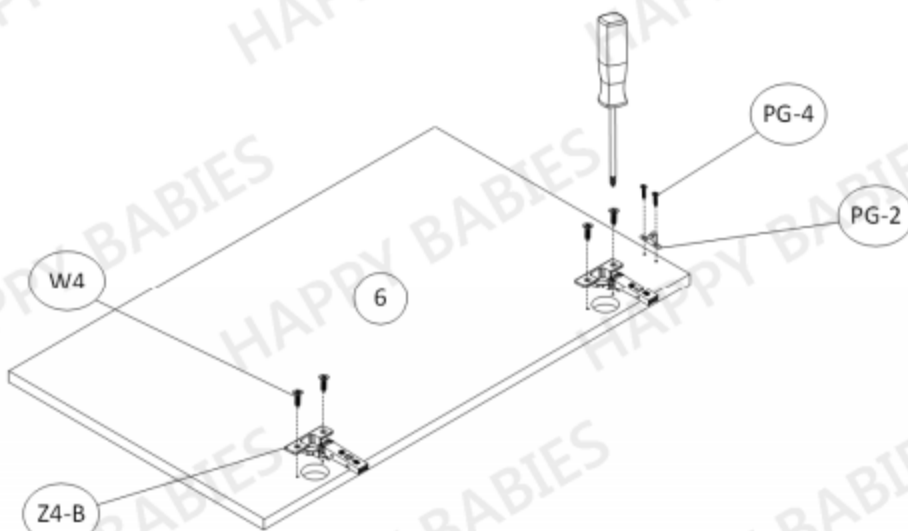
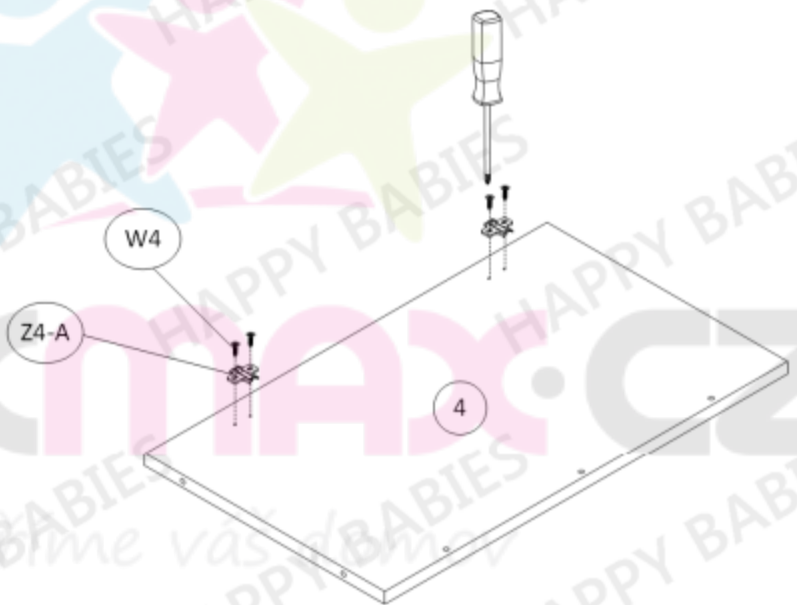
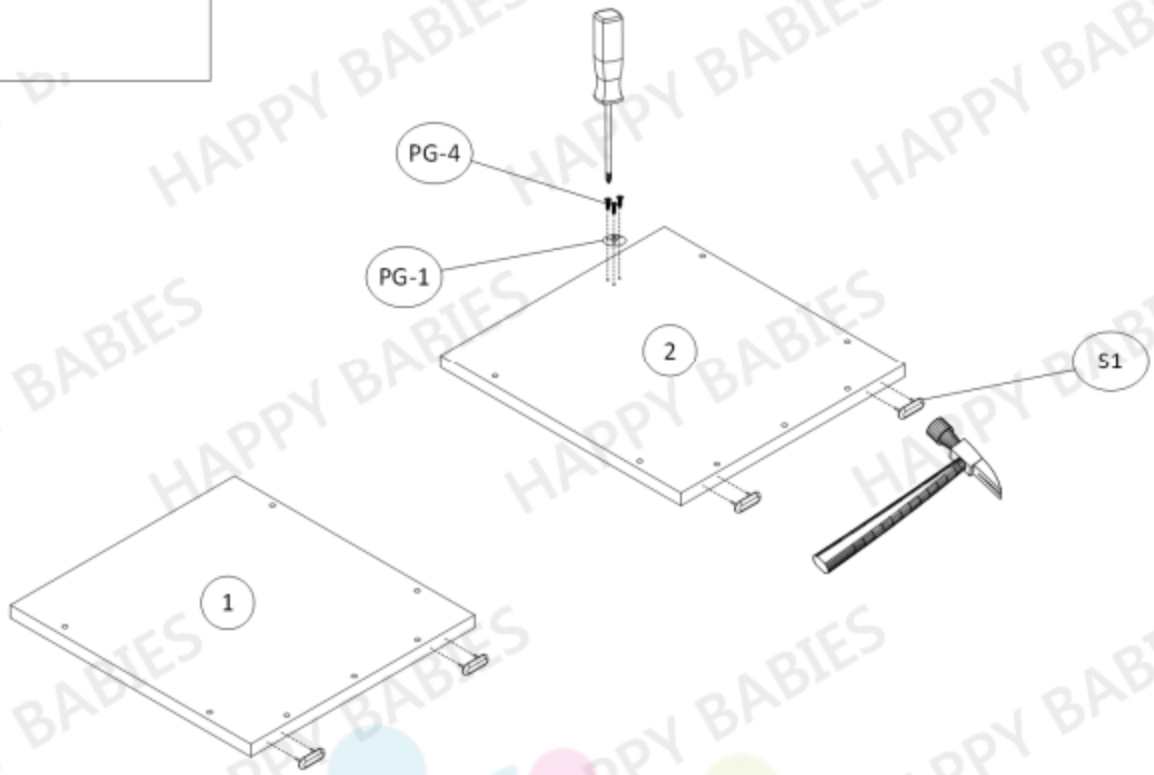
**Neumisťujte truhlu na hračky poblíž otevřenému ohni nebo dalším zdrojům tepla jakými jsou elektrické nebo plynové radiátory atd. Mohl by být způsoben požár.**

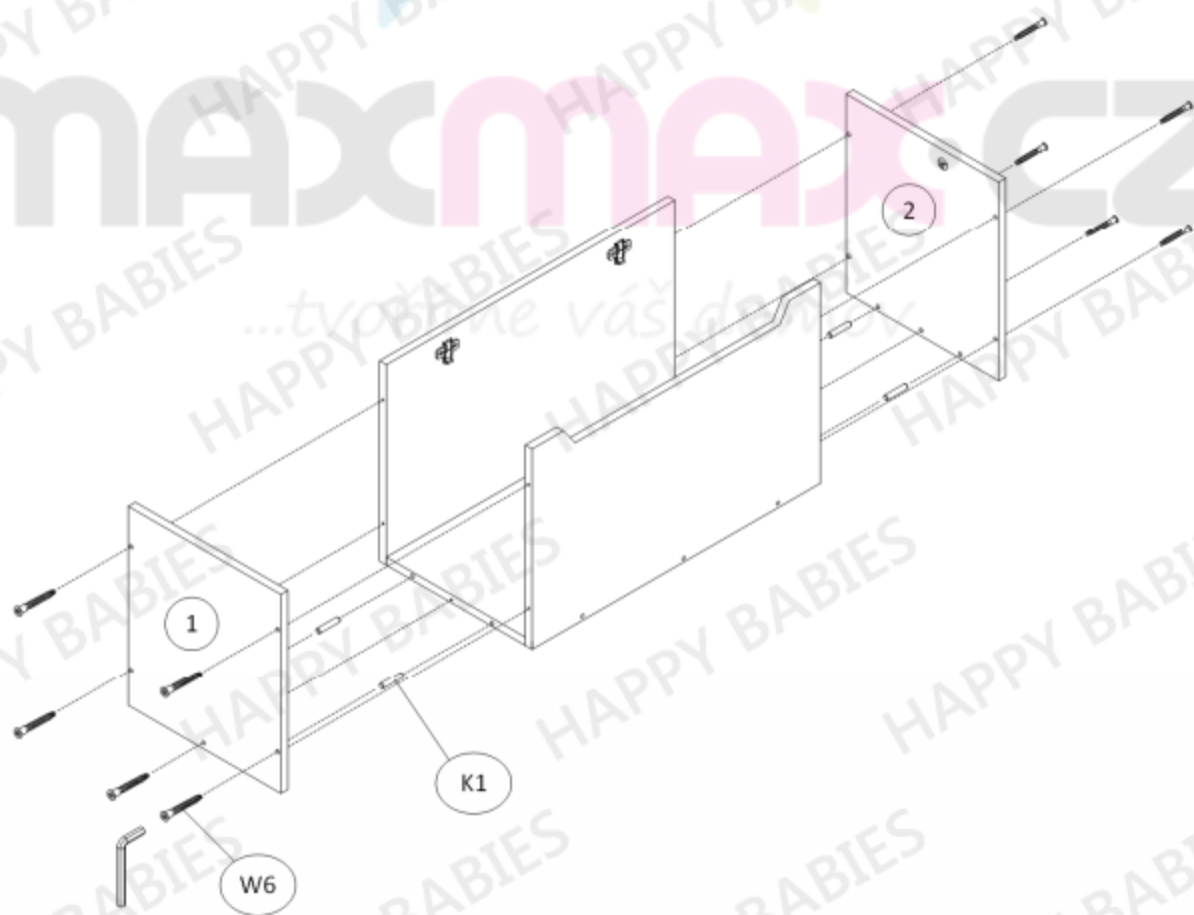
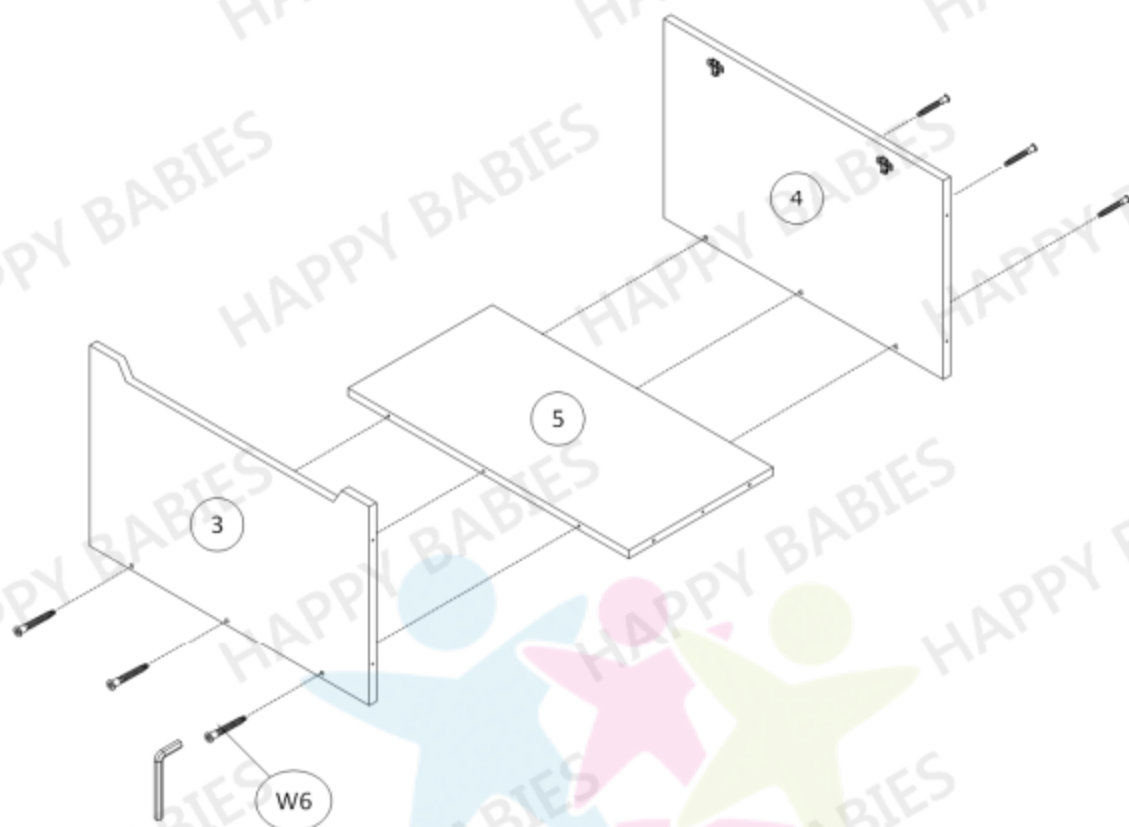


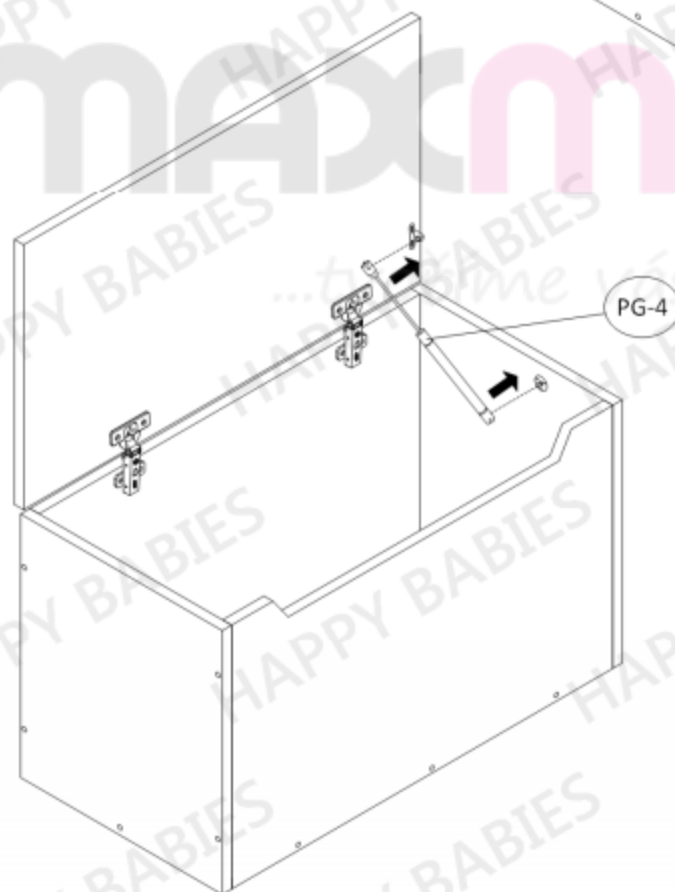
| Balení 1/1       |                |           |
|------------------|----------------|-----------|
| Součástka číslo: | Rozměry (mm):  | Množství: |
| 1                | 402 x 400 x 18 | 1         |
| 2                | 402 x 400 x 18 | 1         |
| 3                | 664 x 402 x 18 | 1         |
| 4                | 664 x 402 x 18 | 1         |
| 5                | 664 x 358 x 18 | 1         |
| 6                | 700 x 400 x 18 | 1         |

Před tím, než začnete nábytek sestavovat, zkontrolujte, že balení obsahuje všechny součástky ze seznamu na této straně (strana 3). Dále zkontrolujte, že žádná z těchto součástí není poškozena.

Pokud některá ze součástí chybí nebo je poškozena, kontaktujte nás. Na škody způsobené po sestavení nebude brán ohled.







PG-4