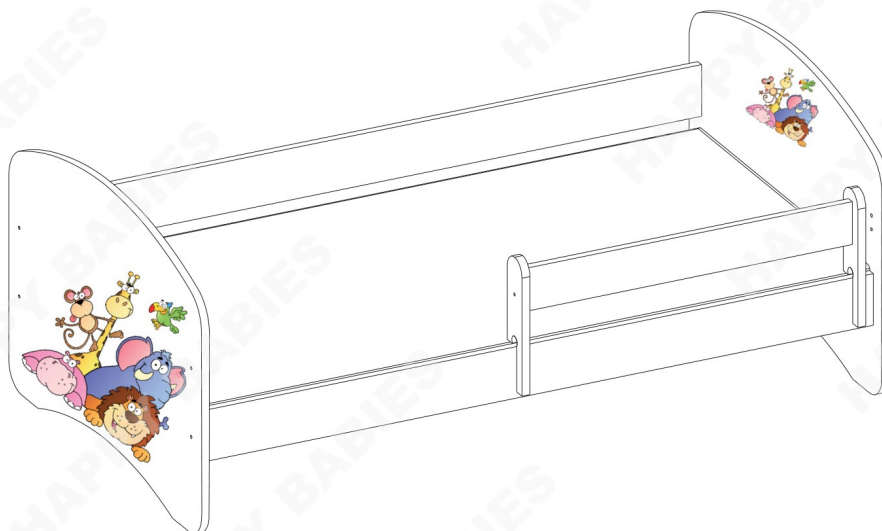
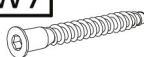






## Dětská postel HAPPY bez šuplíku



### MONTÁŽNÍ NÁVOD

Příslušenství			
<b>W7</b>  $\varnothing 7 \times 70$	<b>K1</b>  $\varnothing 8 \times 35$	<b>W8</b>  $\varnothing 4 \times 30$	<b>ZW1</b> 
8 ks	12 ks	6 ks	14 ks

Nástroje	
	

**MONTÁŽ MUSÍ PROVÁDĚT MINIMÁLNĚ DVĚ OSOBY**

**VELMI DŮLEŽITÉ!  
ČTĚTE PEČLIVĚ  
NÁVOD SI ULOŽTE PRO POZDĚJŠÍ POUŽITÍ**

**UŽIVATELSKÁ PŘÍRUČKA**

1.

**Veškerý obalový materiál odstraňte mimo dosah dětí, tak aby nemohlo dojít k udušení nebo uškrcení.**

2.

**Všechny spoje musí být řádně dotaženy, žádná součástka nesmí zůstat volná.**

3.

**Nábytek nepoužívejte v případě, že je nějaká součástka poškozená, či chybí.**

4.

**Používejte pouze součástky dodané výrobcem.**

5.

**Nepokládejte nábytek do blízkosti otevřeného ohně nebo k jiným zdrojům tepla, jako je elektrické nebo plynové topení apod., mohlo by dojít ke vznícení.**

6.

**K montáži nábytku je potřeba dvou osob.**

7.

**Pro jednodušší montáž nábytku je přiložen obrázkový návod, podle kterého při sestavování nábytku postupujte.**

1.

To avoid the danger of choking or strangulation keep the package with fittings away from babies and children.

2.

All connections must be tightened properly and no coupled element can not be loose.

3.

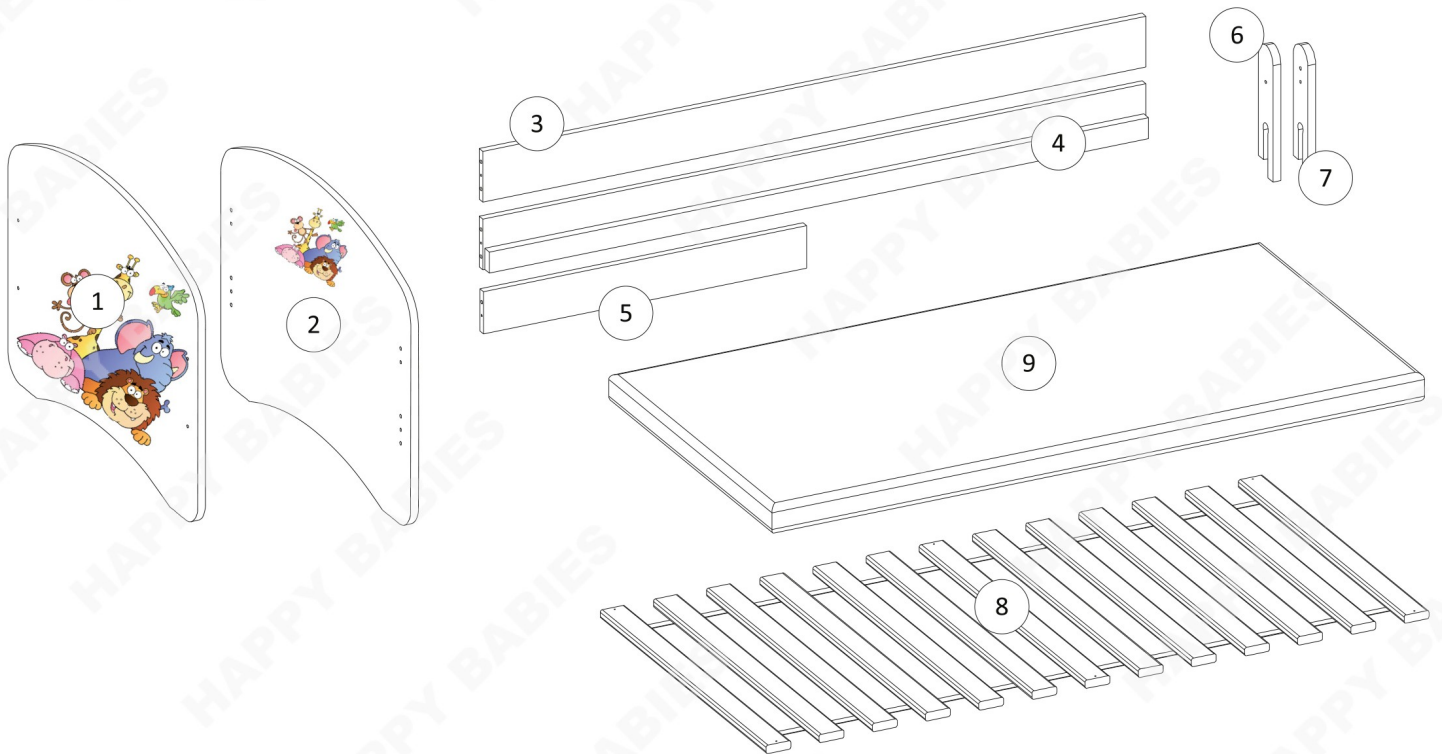
Do not use the bed when, if any of the elements is damaged or if there is any element missing.

4.

Use only the elements given by manufacturer.

5.

Do not place the bed near naked flames or other heat sources such as electric or gas radiators etc., this may cause a fire.



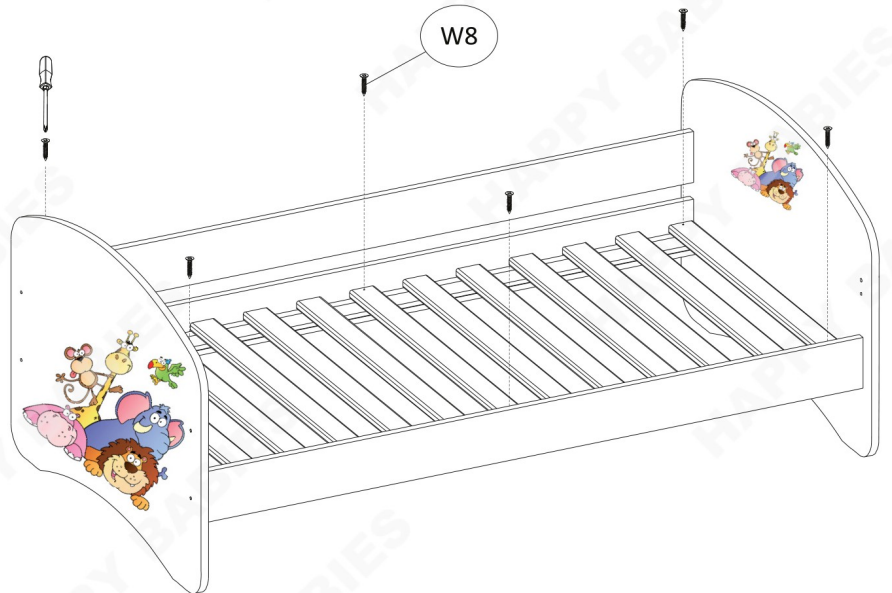
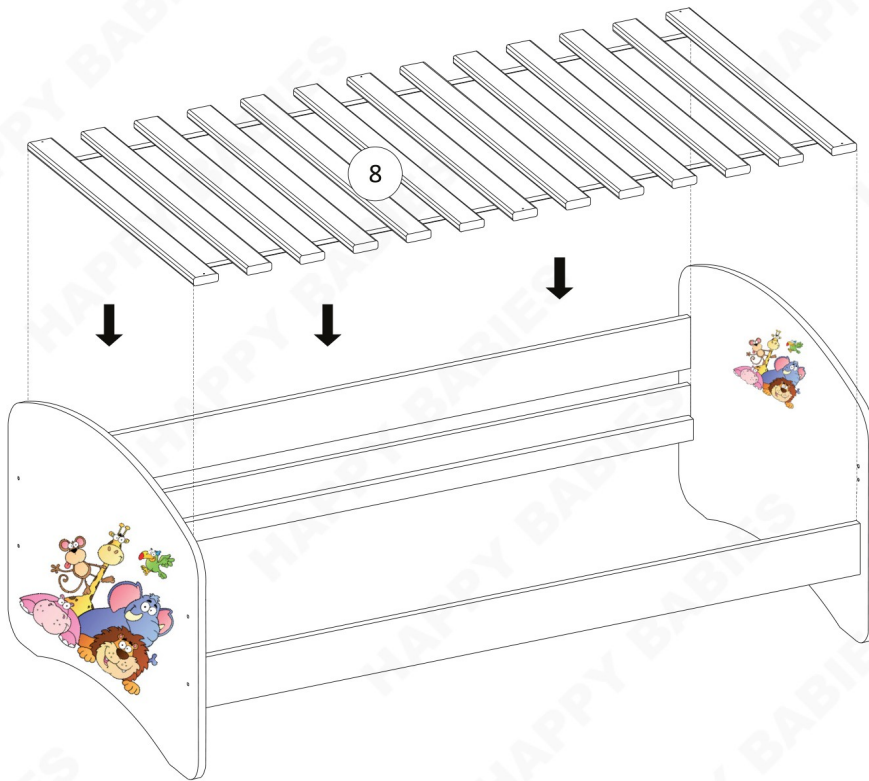
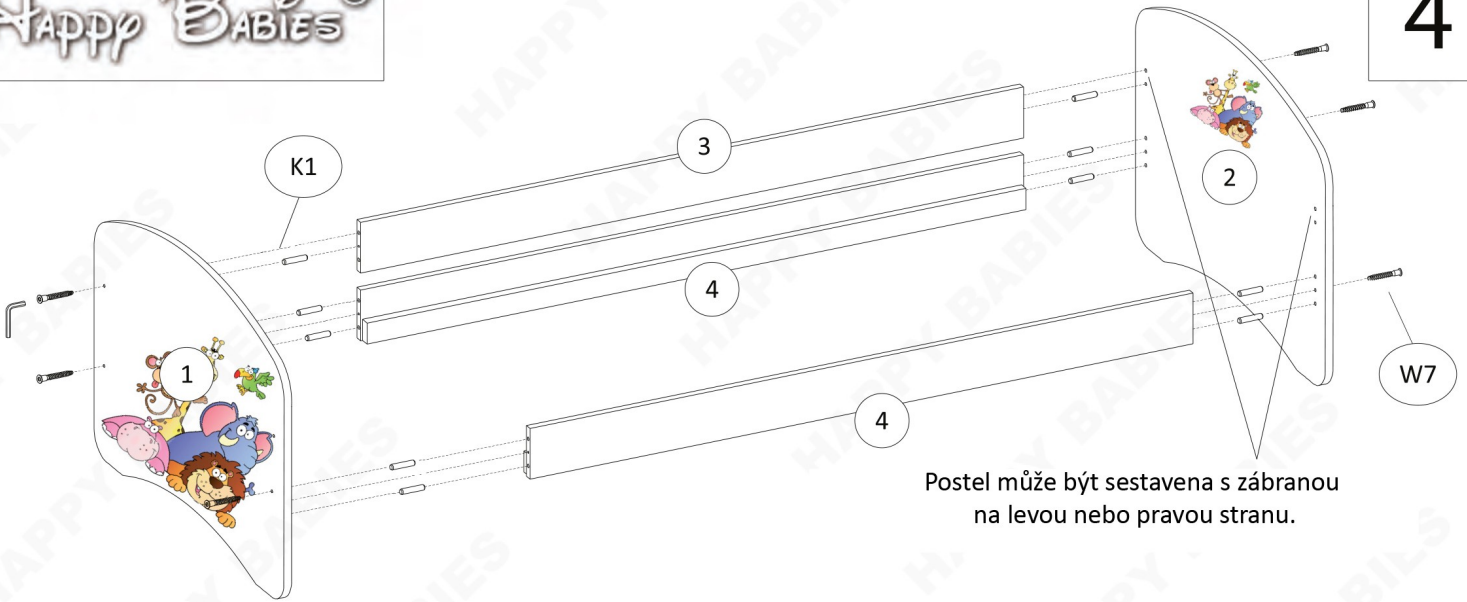
### Díly postele - balení 1/2

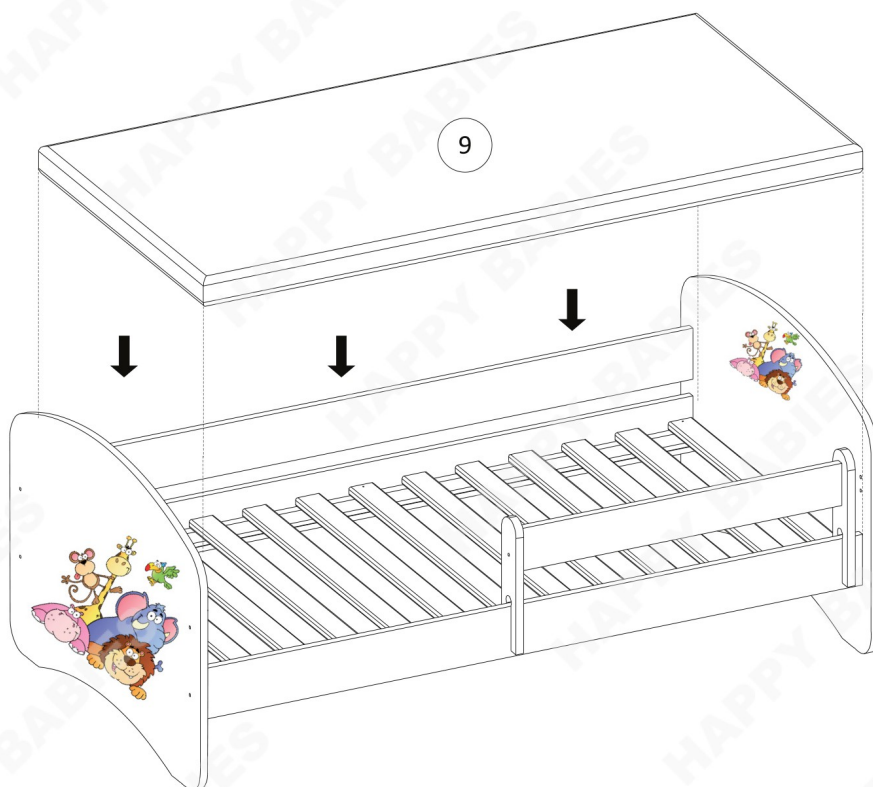
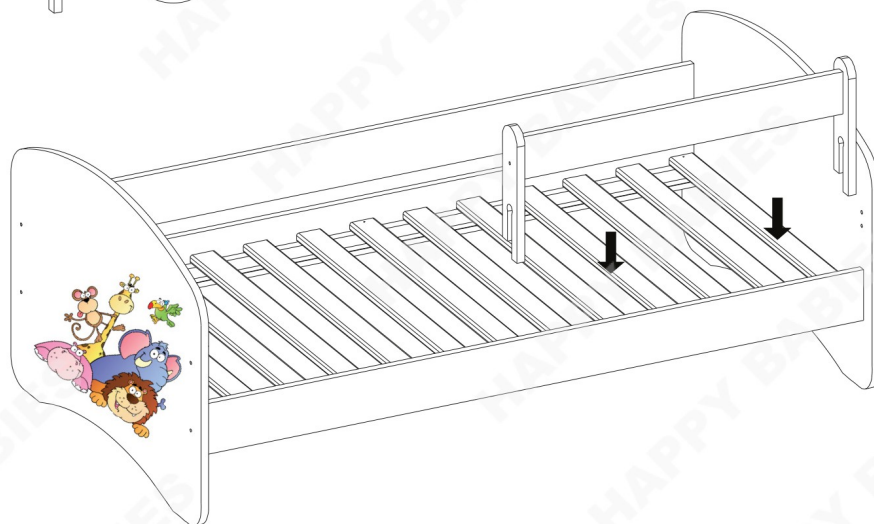
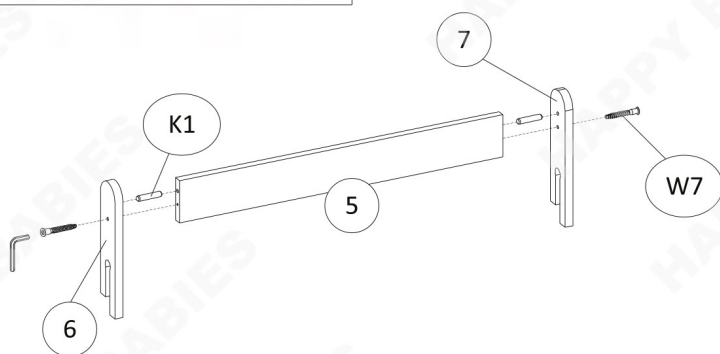
Číslo dílu	Rozměry (mm)				Množství
	Postel L01	Postel L03	Postel L05	Postel L07	
1	828 × 573 × 22	928 × 658 × 22	1028 × 704 × 22	1028 × 704 × 22	1
2	828 × 573 × 22	928 × 658 × 22	1028 × 704 × 22	1028 × 704 × 22	1
6	314 × 78 × 23				1
7	314 × 78 × 23				1
8	1400 × 700 × 20	1600 × 800 × 20	1800 × 900 × 20	1900 × 900 × 20	1
9	1400 × 700 × 60-80	1600 × 800 × 60-80	1800 × 900 × 60-80	1900 × 900 × 60-80	1
					1

### Díly postele - balení 2/2

Číslo dílu	Rozměry (mm)				Množství
	Postel L01	Postel L03	Postel L05	Postel L07	
3	1400 × 120 × 18	1600 × 120 × 18	1800 × 120 × 18	1900 × 120 × 18	1
4	1400 × 120 × 40	1600 × 120 × 40	1800 × 160 × 40	1900 × 160 × 40	2
5	780 × 100 × 18				1

**Před montáží se ujistěte, že balení obsahuje všechny položky uvedené na této stránce a zkontrolujte, jestli žádná z položek není poškozena. V případě, že některá z položek chybí nebo jeví známky poškození, kontaktujte prodejce tohoto výrobku.**





Na viditelné šrouby (W6) je potřeba umístit dodávané krytky (ZW1).