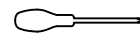


PL> INSTRUKCJA MONTAŻU
CZ> NÁVOD K MONTÁŽI
D> MONTAGEANLEITUNG
GB> ASSEMBLY INSTRUCTIONS
F> MODEL D'EMPLOI
HU> SZERELÉSI ÚTMUTATÓ
SK> NÁVOD K MONTÁŽI

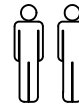


Užitečné rady před začátkem montáže:

1. Doporučujeme, abyste si nejprve krátce přečetli tuto příručku a poté postupovali podle jednoduchých kroků.
2. Pokud budete postupovat podle návodu pečlivě, výsledek bude stát za to.
3. Nevyhazujte žádný obalový materiál, dokud si neověříte, že máte všechny díly a sadu kování.
4. Výrobek sestavujte na koberci.
5. Pro snazší montáž důrazně doporučujeme, aby všechny šrouby byly při počáteční montáži pouze ručně dotažené. Teprve po úplném sestavení je třeba všechny spoje plně dotáhnout.
6. Doporučujeme pravidelně kontrolovat všechny spoje, zda jsou pevně dotažené.
7. Uchovávejte lepidla a kování mimo dosah dětí.
8. Nepoužívejte žádné jiné nástroje, než které jsou doporučeny pro montáž tohoto výrobku.
9. Nepoužívejte náhradní díly jiného typu. Používejte pouze dodatečné nebo náhradní díly dodané výrobcem.
10. Pravidelně kontrolujte všechny šrouby, matice a nohy nábytku, aby nedošlo k jejich uvolnění. Po 6 měsících zkontrolujte a dotáhněte všechny spoje.
11. Úložné zásuvky v rámu postele jsou určeny pro lehké předměty jako polštáře, přikrývky a ložní prádlo. Vyhněte se ukládání těžkých předmětů, jako jsou knihy nebo hračky.



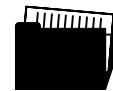
⊕ Budete potřebovat křížový šroubovák



Doporučeno: 2 osoby pro montáž tohoto výrobku



Přibližný čas montáže: 2-3 hodiny



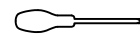
Uchovejte tyto pokyny pro budoucí použití



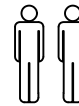
Neodstraňujte obal, dokud nezjistíte, že máte všechny díly a sadu kování.

Helpful advise before you begin:

1. We suggest you spend a short time reading through this leaflet and then follow the simple step by step instructions.
2. If you follow the instructions carefully the end result should be worth the effort.
3. Do not discard any of the packaging until you have checked that you have all the parts and the pack of fittings
4. Assemble this product on a carpet.
5. To ensure an easier assembly, we strongly advise that all fittings are only finger tightened during initial assembly. Only upon completion of the assembly should all fixing points be fully tightened.
6. We recommend a periodic check on all fixing points to make sure they remain fully tightened.
7. Keep glue and fittings out of children's reach.
8. Do not use any other tools other than those recommended to build this product.
9. Please do not use substitute parts. Use only additional or replacement parts supplied by supplier
10. Check all bolts, screws and legs regularly to make sure they haven't loosened and tighten all joins of your furniture or bedstead after 6 months.
11. Storage Drawers in Bedsteads are designed to carry lightweight items such as Pillows, duvets and linen. Please try to avoid storing heavier items such as books or toys.



⊕ You will require a cross head screwdriver



2 x people recommended to assemble this product



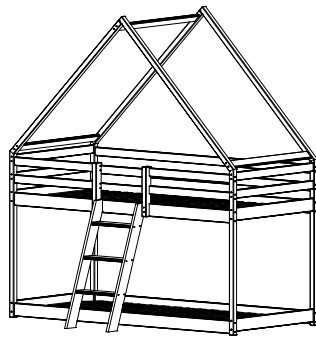
Approximate time to assemble this product



Retain these instructions for future reference



Do not discard any of the packaging until you have checked that you have all the parts and the pack of fixings.



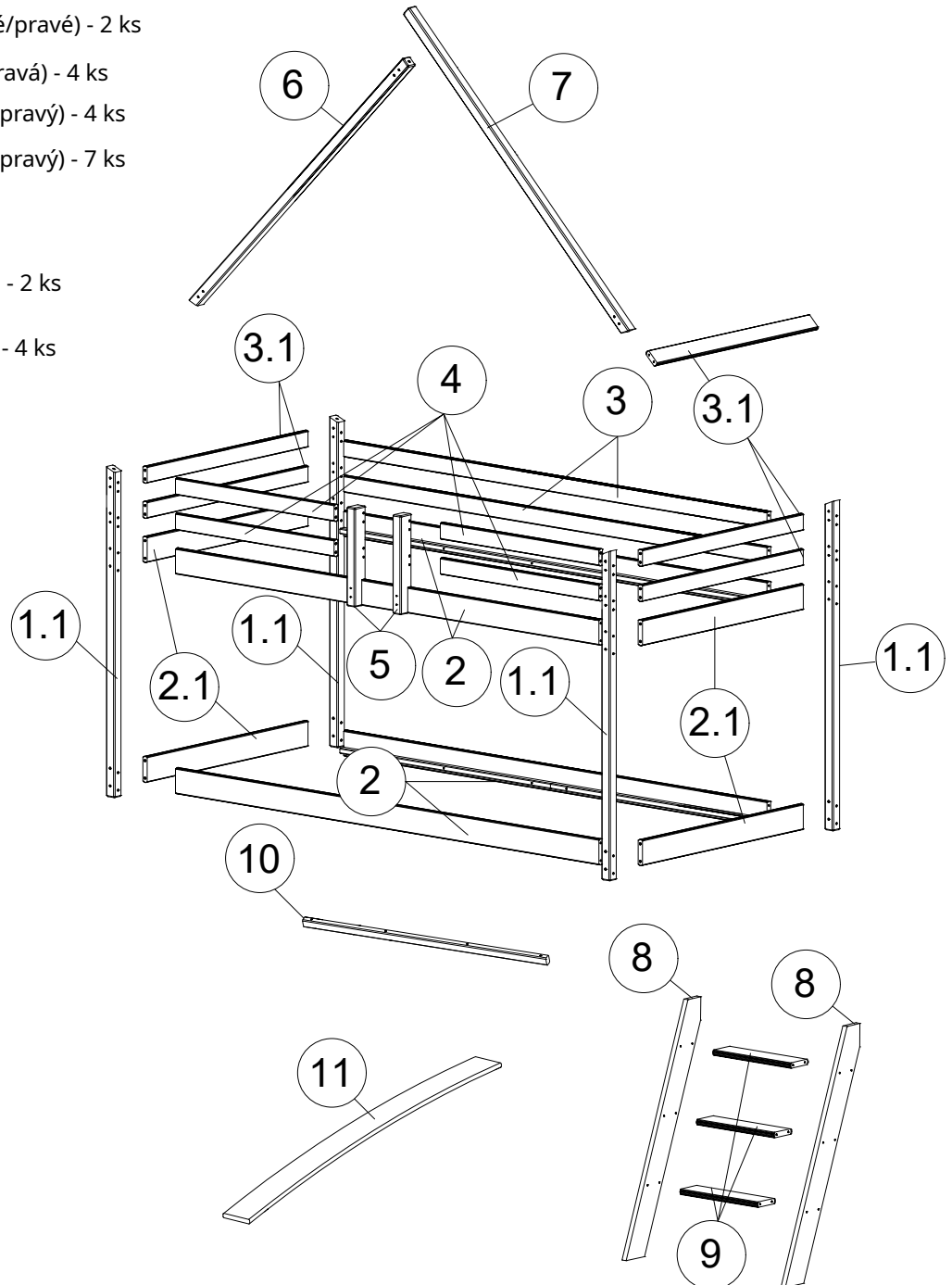
Nevyhazujte obal, dokud nezkontrolujete, zda máte všechny díly a příslušenství.



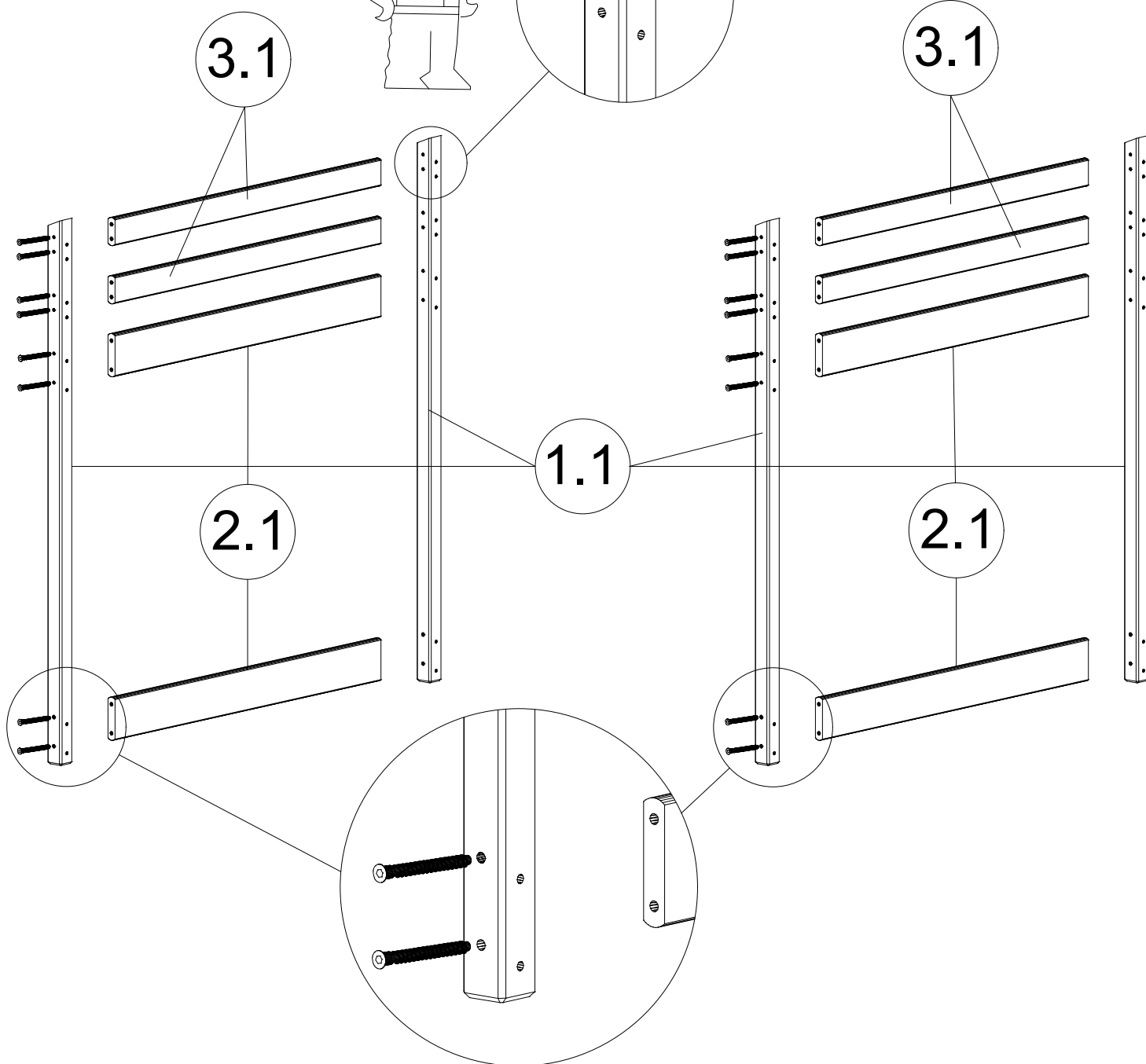
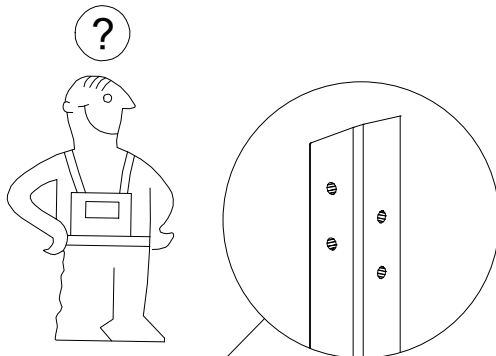
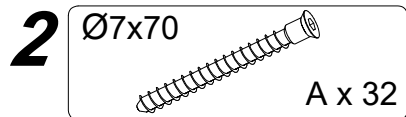
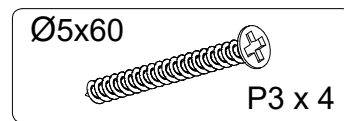
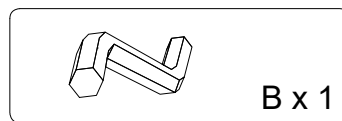
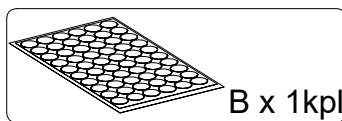
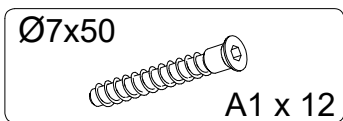
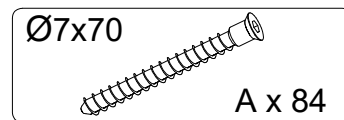
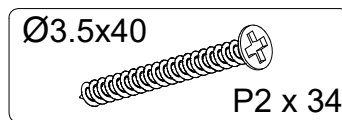
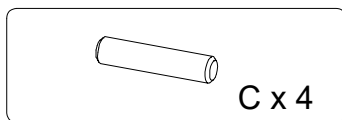
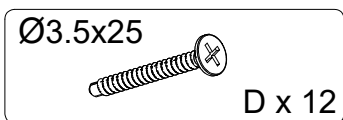
Do not discard any of the packaging until you have checked that you have all the parts and the pack of fittings.

Seznam dílů

- 1.** Čelo postele (univerzální - levé/pravé) - 2 ks
 - 1.1** Noha (univerzální - levá/pravá) - 4 ks
 - 2.1** Prvek 1 (univerzální - levý/pravý) - 4 ks
 - 3.1** Prvek 2 (univerzální - levý/pravý) - 7 ks
- 2.** Boční lišta pod rošt - 4 ks
- 3.** Dlouhá bezpečnostní zábrana - 2 ks
- 4.** Krátká bezpečnostní zábrana - 4 ks
- 5.** Držák zábrany - 2 ks
- 6.** Kratší střešní prvek - 2 ks
- 7.** Delší střešní prvek - 2 ks
- 8.** Bočnice žebříku - 2 ks
- 9.** Příčky žebříku - 3 ks
- 10.** Konstruktivní lišta - 8 ks
- 11.** Rošty - 2 sady

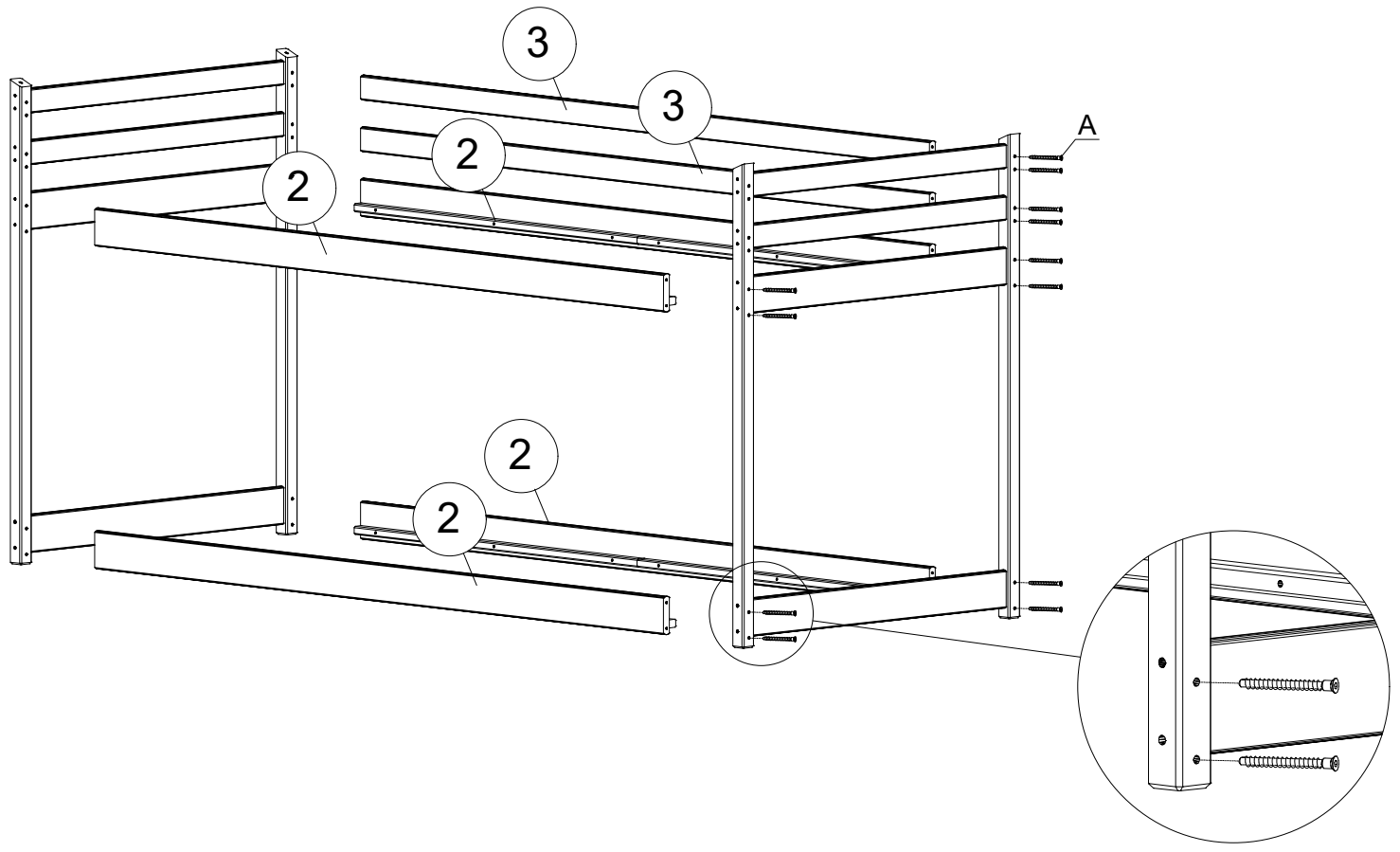


1 Seznam montážních prvků



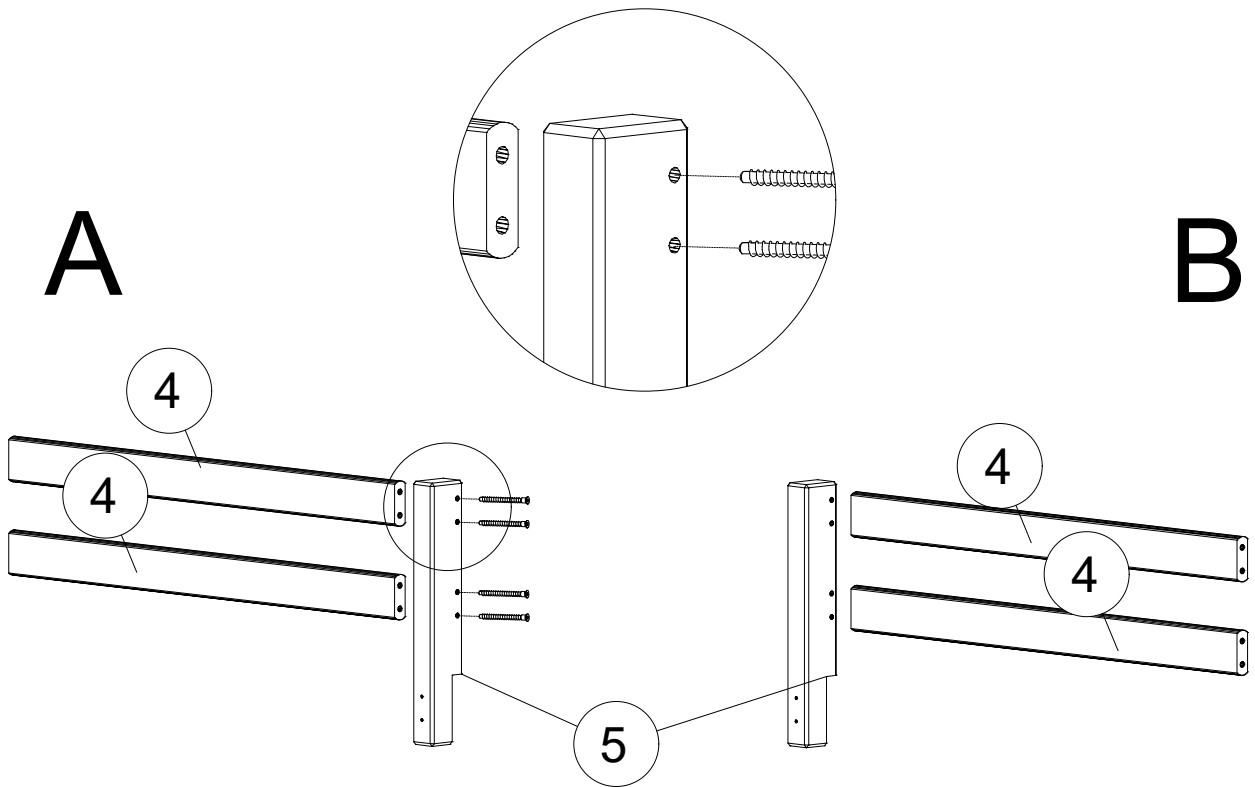
5 Ø7x70
A x 24

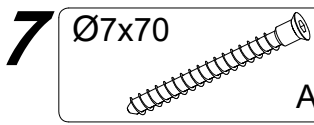
B x 24



6 Ø7x70
A x 8

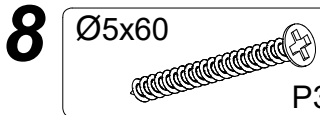
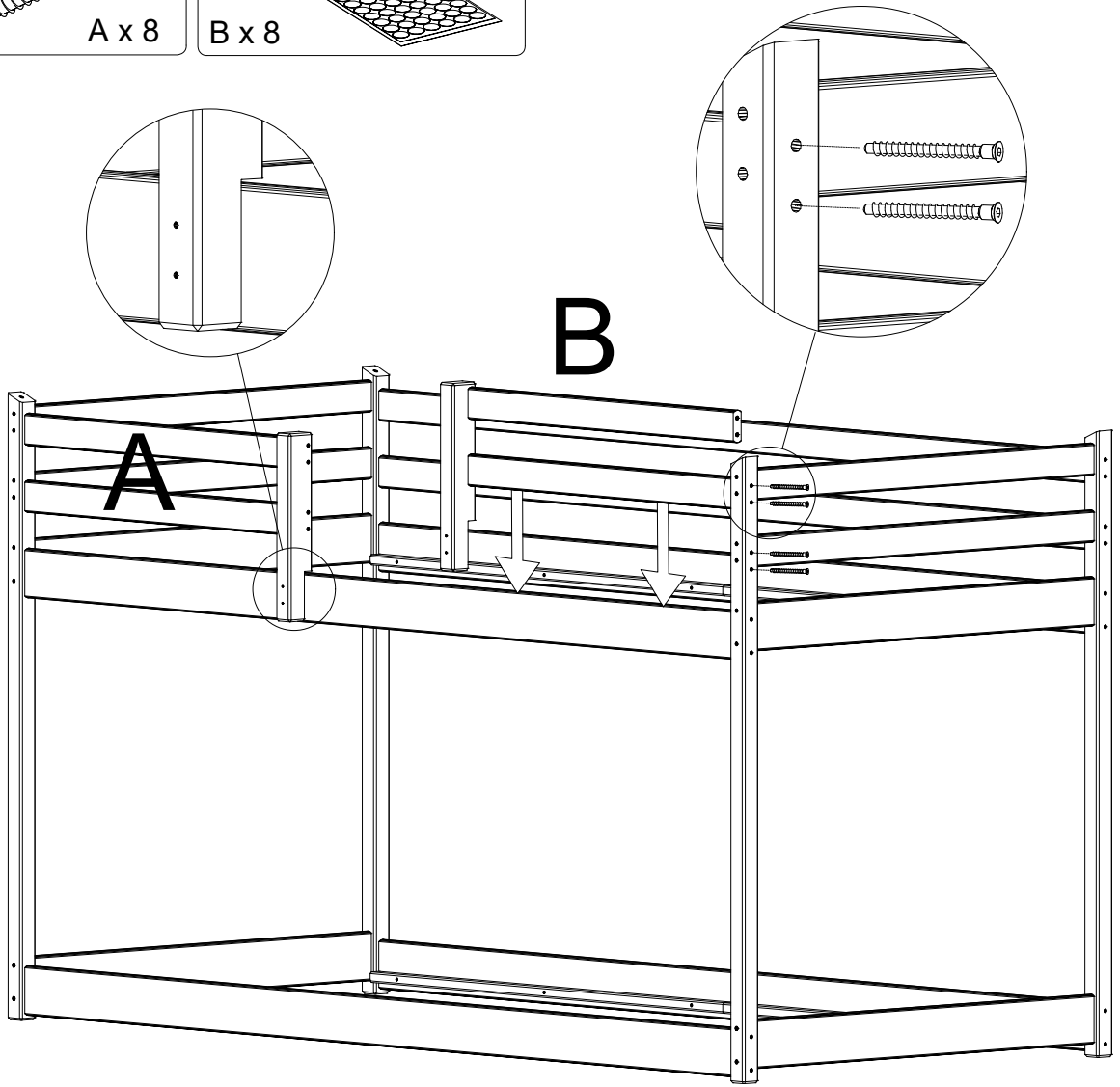
B x 8



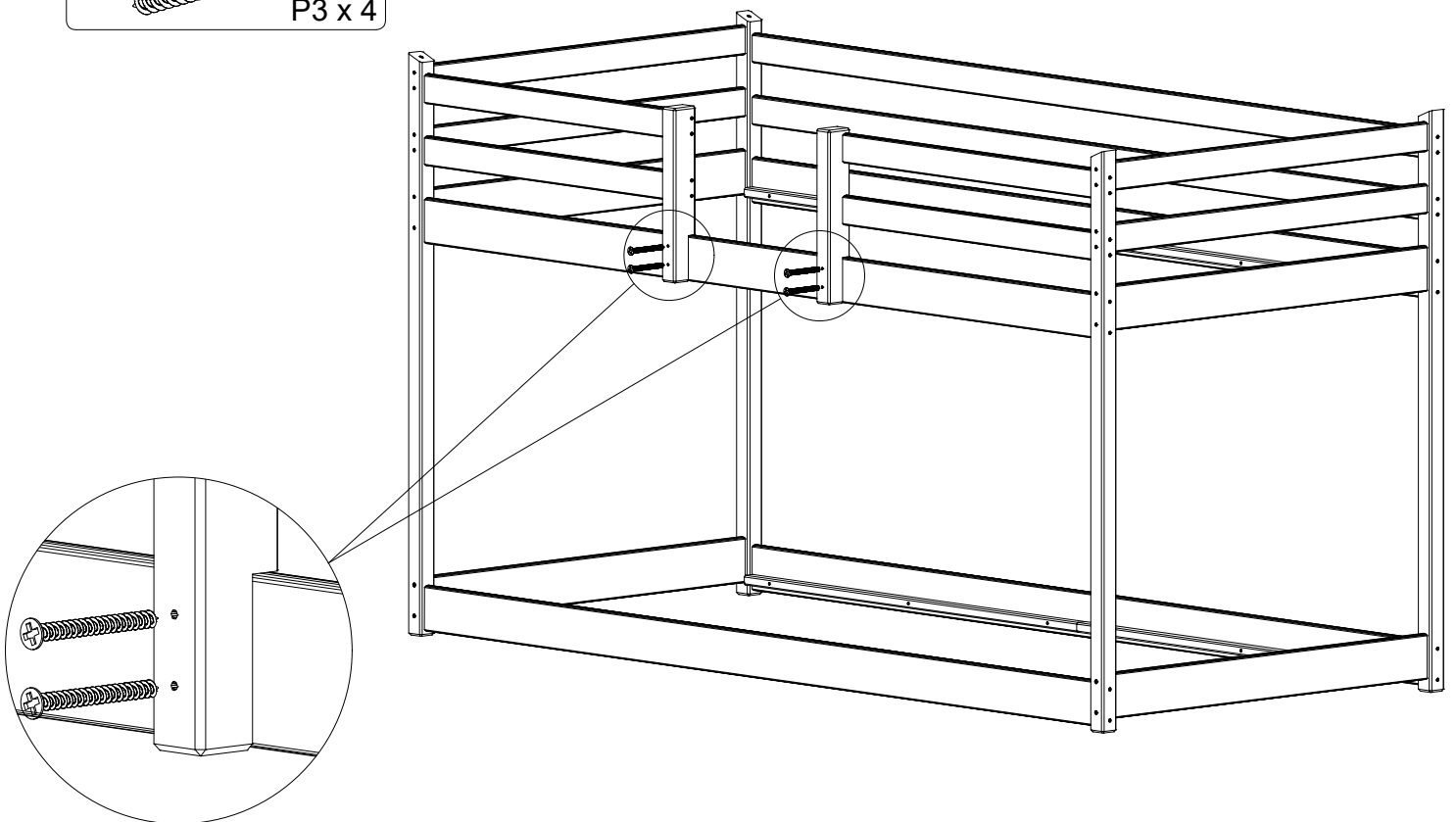


A x 8

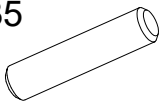
B x 8



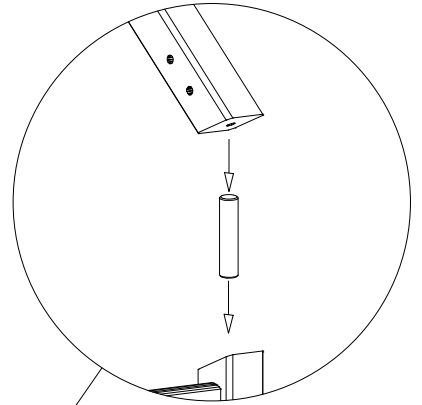
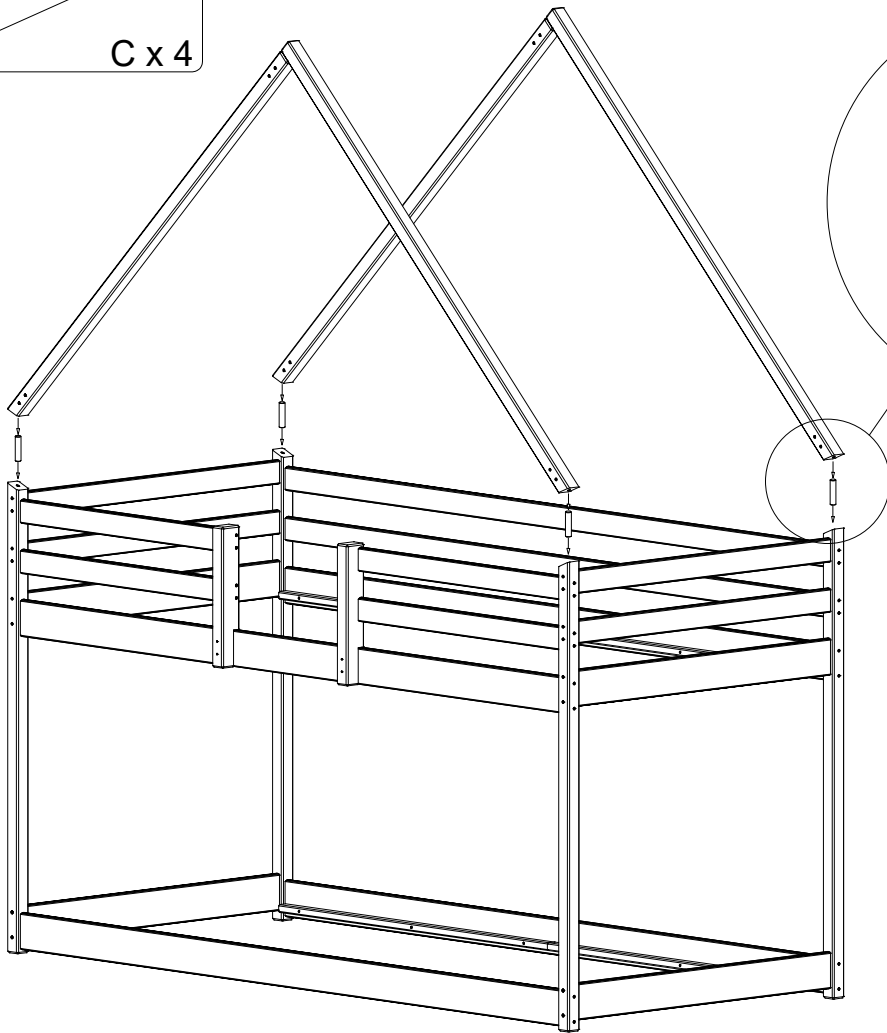
P3 x 4



9 Ø8x35

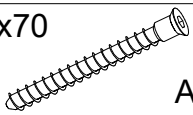


C x 4



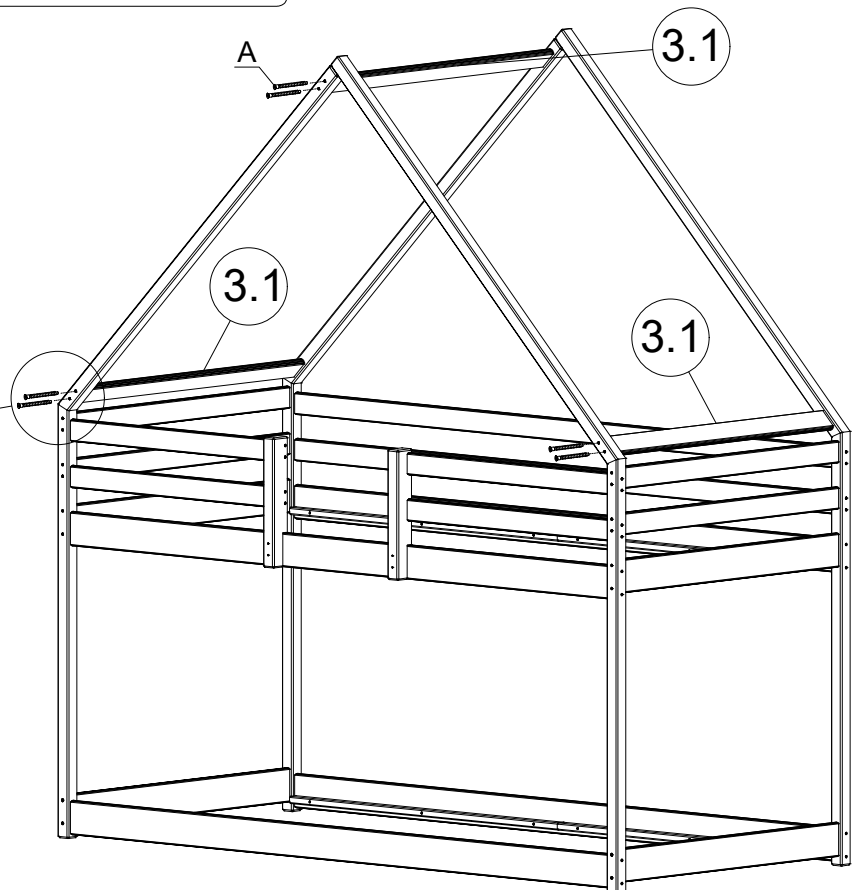
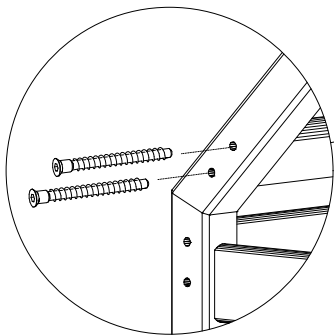
10

Ø7x70



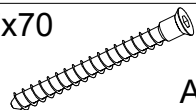
A x 6

B x 6



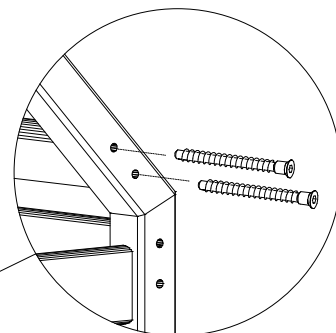
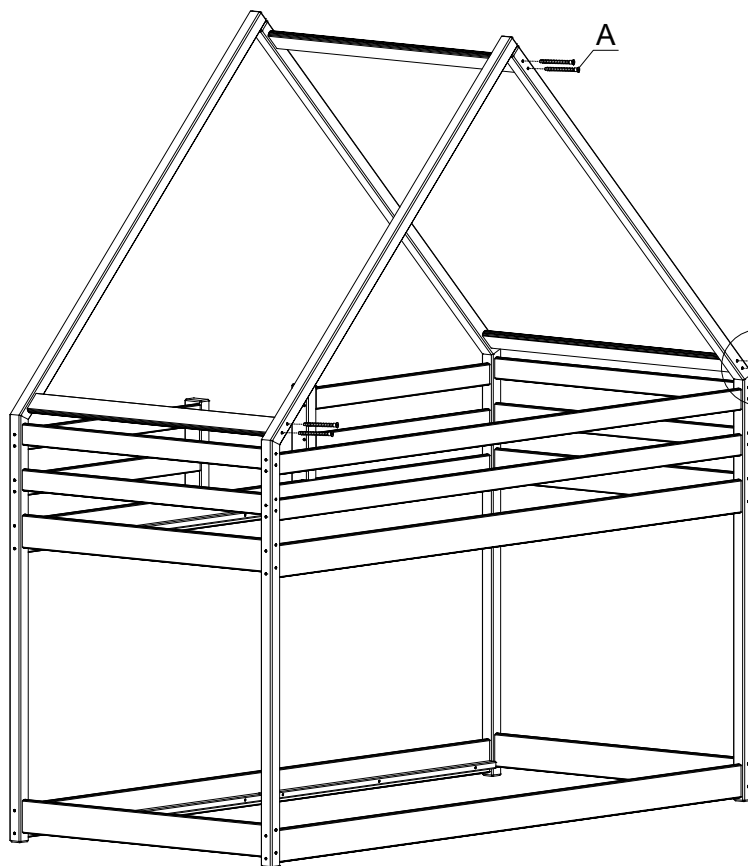
11

Ø7x70



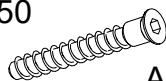
A x 6

B x 6

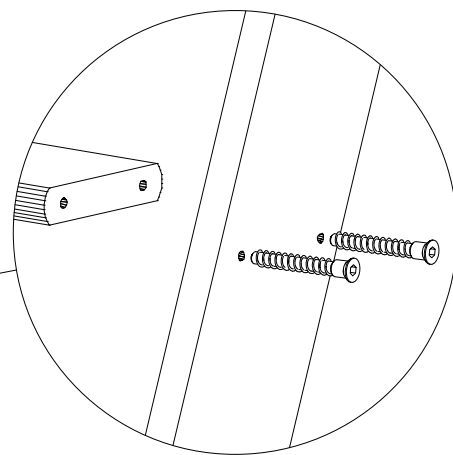
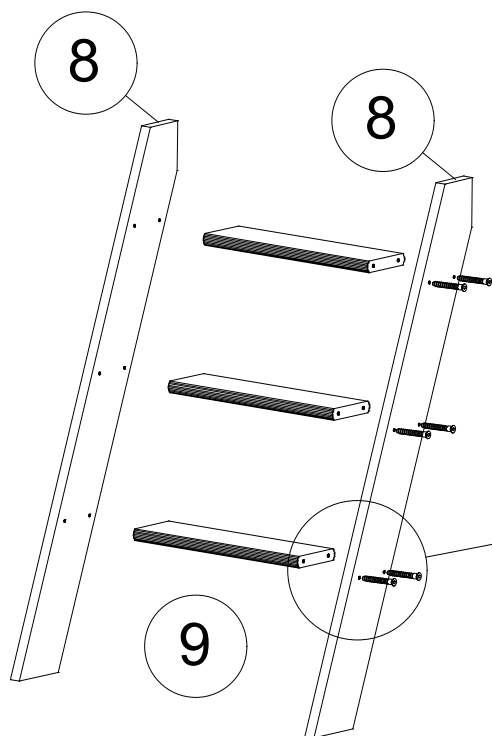


12

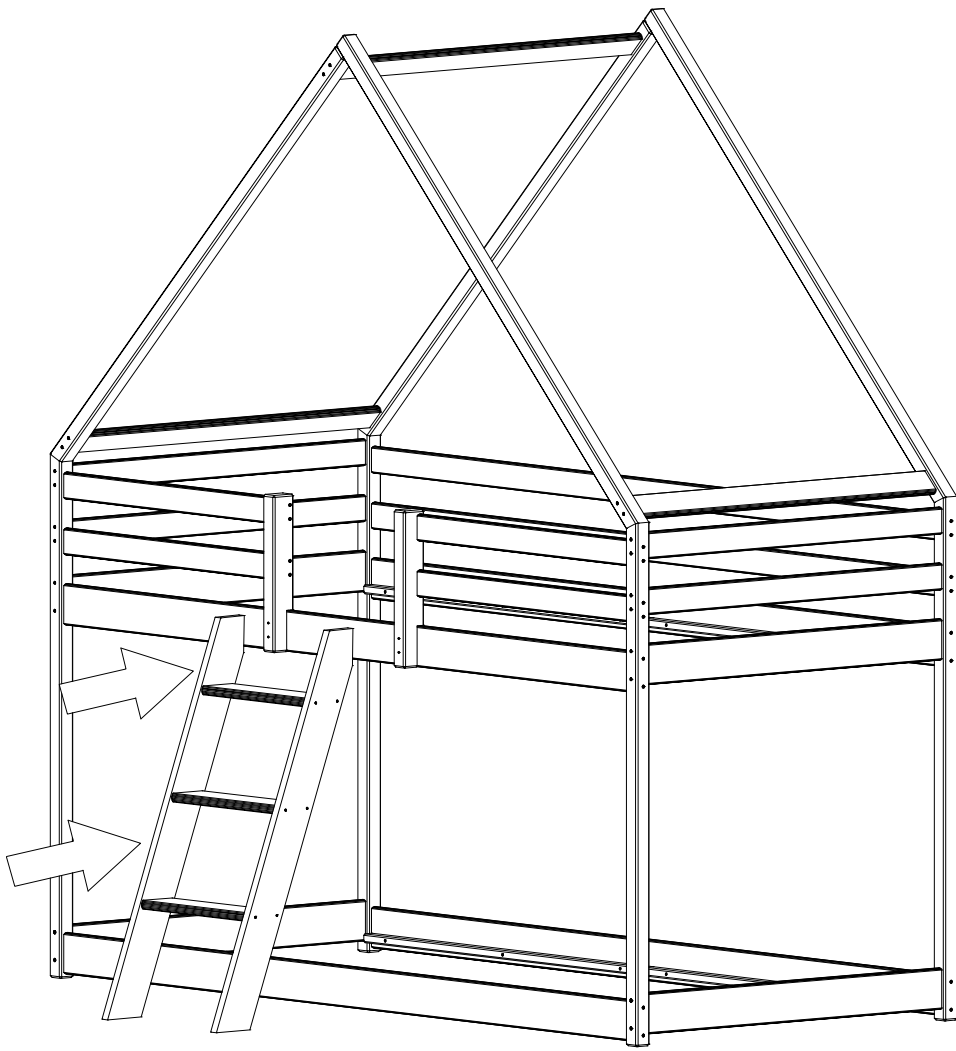
Ø7x50



A1 x 12

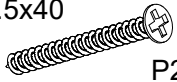


13

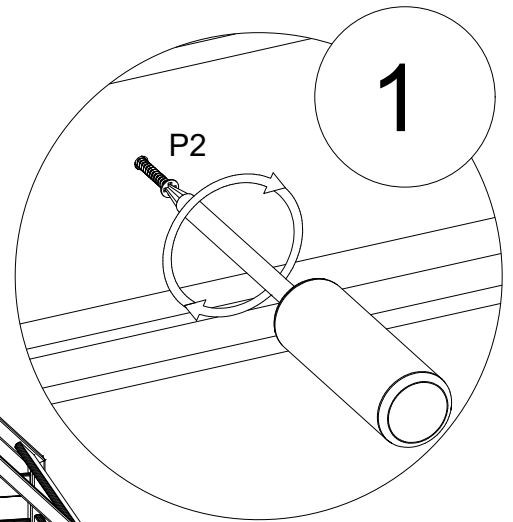
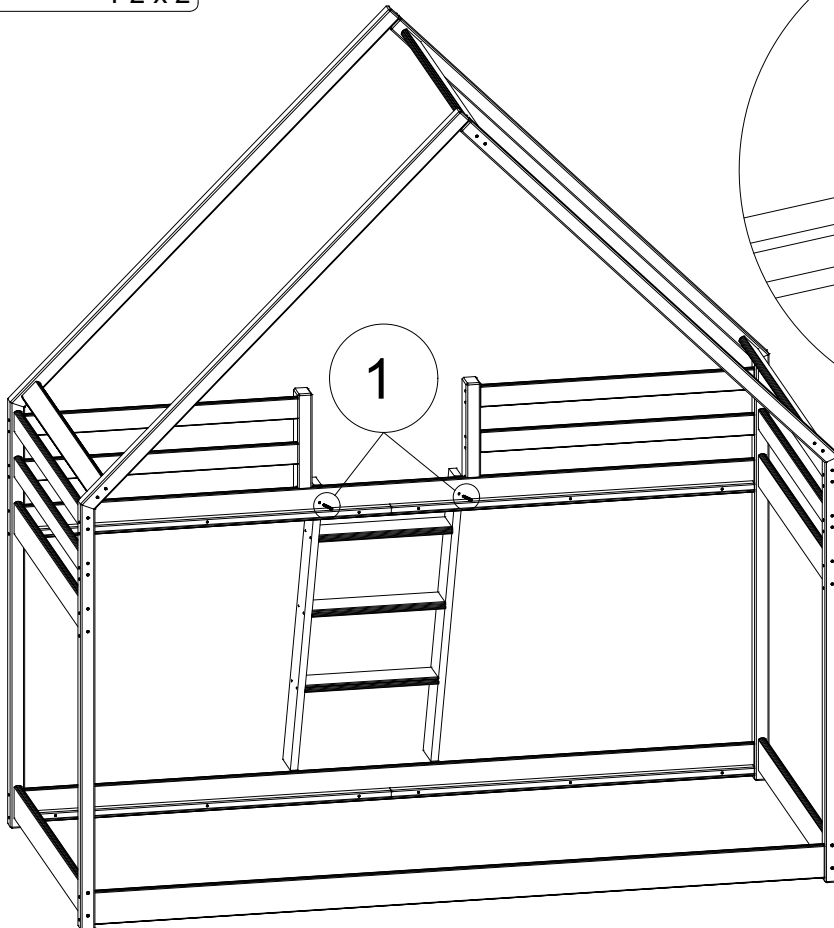


14

Ø3.5x40

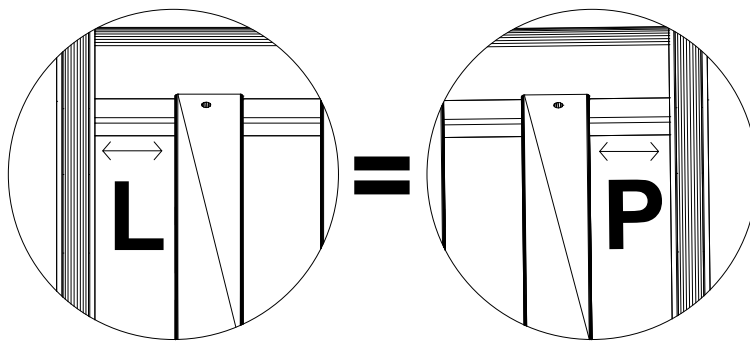
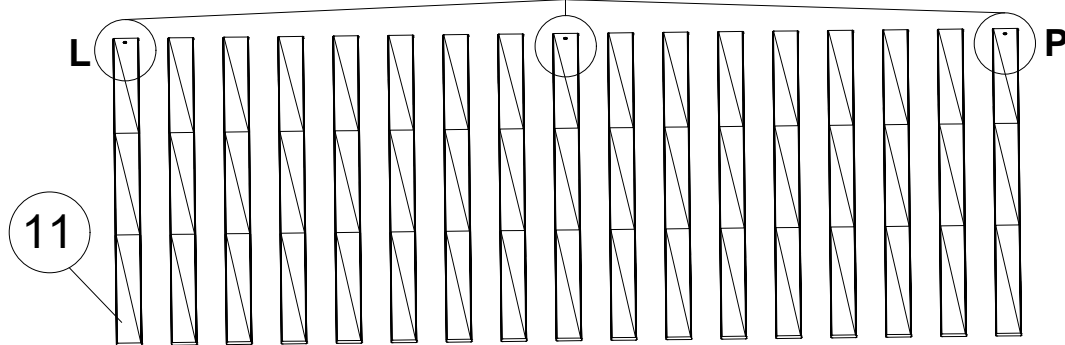
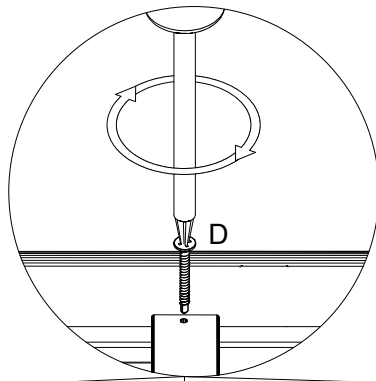


P2 x 2



15 Ø3.5x25

D x 12



U bílých postelí existuje možnost žloutnutí nátěru.

Dřevo je přírodní produkt, jehož přirozená kresba, textura a barva podléhají výkyvům spojeným s růstem, umístěním a klimatem. Navíc se odstín povrchu dřeva v průběhu času mění v důsledku světla a tepla.

Tento přirozený proces stárnutí podléhá větším či menším vnějším vlivům u všech druhů dřeva. Dřevo není odolné vůči světlu. Sluneční světlo a rozptýlené světlo uvnitř místnosti nejvíce přispívají ke změně barvy. Stupeň změny odstínu závisí nejen na čase, ale také na umístění nábytku.

Neviditelné prvky, jako jsou lamely, rám nesoucí lamely, dna zásuvek atd., nejsou natřeny jako zbytek postele.

Všechny šrouby a vruty je třeba šroubovat jemně a pomalu, aby nedošlo k poškození dřeva prasklinami. Nešroubujte kování blízko okrajů. (týká se hlavně šuplíků)

POZOR!
Po sestavení otřete postel vlhkým hadříkem. Výrobek může po sestavení vydávat silný zápach barvy, obvykle až 72 hodin.

There is a possibility of yellowing of the coating of white coloured beds.

Wood is a natural product, whose natural grain, texture and colour are subject to fluctuations associated with growth, location and climate. Moreover, hue of the wood surface varies over time as a result of light and heat.

This natural process of aging is subject to greater or lesser extent on all types of wood. Wood is not resistant to light. Sunlight as well as diffused light inside the room contribute the most to colour change. The degree of changes to the shade depends not only on the passing of time, but also on placement of the furniture.

Invisible elements such as slats, frame supporting the slats, bottoms of drawers, etc. are not painted as the rest of the bed.

All bolts and screws are to be screwed gently and slowly to avoid damaging the panels by cracks. Do not screw fittings close to the edges.

ATTENTION!

After assembling, please wipe the bed with a damp cloth. The product might give off a strong scent of paint after assembling, usually up to 72hours.