

Montážní návod

Velmi důležité, pečlivě přečtete a uschovejte pro pozdější použití!

K montáži je potřeba dvou osob.

1.
Veškerý obalový materiál odstraňte mimo dosah dětí tak, aby nemohlo dojít k udušení nebo uškrcení.
2.
Všechny spoje musí být řádně utaženy a žádná párová součástka nesmí chybět.
3.
Pokud je některá ze součástí poškozena, nebo chybí, výrobek nepoužívejte.
4.
Používejte pouze součástky dodané výrobcem.
5.
Výrobek neumísťujte poblíž otevřenému ohni, nebo jiným zdrojům tepla. Hrozí riziko požáru.
6.
Skříně a komody musí být připevněny ke stěně pomocí dodané ochranné pásky proti převrácení! Postele neumísťujte poblíž míst, kde hrozí udušení, nebo uškrcení dítěte (záclony, závěsy, el.dráty, apod.)

Důležité vysvětlivky k návodu

Instrukcja montazu / Assembly instructions = Montážní návod

Akcesoria / Fittings = Součástky a příslušenství

Narzędzia / Tools = Náradí

Paczka / Package = Balení

Numer elementu / Item no. = Číslo dílu

Wymiary / Dimensions = Rozměry

Ilość / Quantity = Množství

Szt / Pcs. = Počet kusů

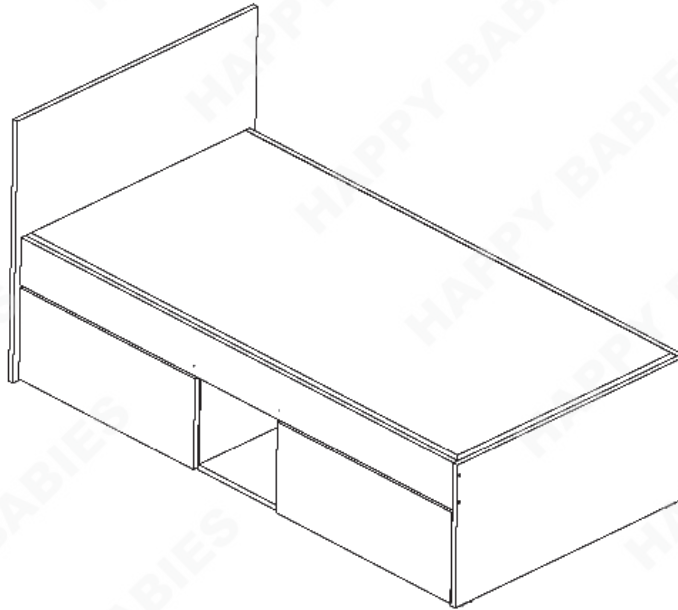
PŘED MONTÁŽÍ NÁBYTKU ZKONTROLUJTE, ZDA BALENÍ OBSAHUJE VŠECHNY POLOŽKY UVEDENÉ V TABULCE A ZDA TYTO POLOŽKY NEJSOU POŠKOZENÉ !!! POKUD CHYBÍ NEBO JSOU NĚKTERÉ DÍLY POŠKOZENÉ, KONTAKTUJTE PROSÍM NAŠI INFOLINKU.

NA POŠKOZENÍ ZJIŠTĚNÁ PO MONTÁŽI NEBUDE BRÁN ZŘETEL !!!

Pro jednodušší montáž nábytku je přiložen obrázkový návod, podle kterého prosíme dále postupujte.

Kontakt: www.maxmax.cz

HAPPY JAZZ



INSTRUKCJA MONTAŻU ASSEMBLY INSTRUCTIONS

Akcesoria / Fittings

S1 8 szt. / pcs	ZW1 28 szt. / pcs	W1 12 szt. / pcs	W7 8 szt. / pcs	K1 16 szt. / pcs	M2 12 szt. / pcs	M1 12 szt. / pcs
W4 8 szt. / pcs	W3 12 szt. / pcs	G1 30 szt. / pcs	W6 20 szt. / pcs	ZM1 8 szt. / pcs	TP1 4 szt. / pcs	W8 6 szt. / pcs
P5-A 2 szt. / pcs	P5-B 2 szt. / pcs	P6-A 2 szt. / pcs	P6-B 2 szt. / pcs			

Narzędzia / Tools



**DO MONTAŻU POTRZEBNE SĄ DWIE OSOBY!
INSTALLATION REQUIRES TWO PEOPLE!**

BARDZO WAŻNE!**NALEŻY UWAŻNIE PRZECZYTAĆ****ZACHOWAĆ DO PÓZniejszego STOSOWANIA****INSTRUKCJA OBSŁUGI****1.**

By zapobiec zadławieniu lub uduszeniu opakowanie z akcesoriami należy trzymać w miejscu niedostępnym dla niemowląt i dzieci.

2.

Wszystkie połączenia w meblu muszą być dobrze dokręcone, żaden z elementów łączących nie może być luźny.

3.

Nie należy używać łóżeczka jeśli jakkolwiek element jest uszkodzony lub brakuje elementu.

4.

Należy używać tylko elementów dopuszczonych przez producenta.

5.

Nie należy w pobliżu łóżeczka umieszczać otwartych źródeł ognia oraz innych silnych źródeł ciepła, jak promienniki gazowe lub elektryczne itp., gdyż grozi to pożarem.

6.

Nie pozostawiać w łóżeczku czegokolwiek ani nie ustawiać łóżka w pobliżu innego sprzętu, który mógłby stanowić podparcie dla stopy lub spowodować niebezpieczeństwo uduszenia lub powieszenia dziecka, np. przewody, sznurki zasłon lub żaluzji itp.

VERY IMPORTANT!**PLEASE READ CAREFULLY****SAVE FOR FUTURE USE****USER'S MANUAL****1.**

To avoid the danger of choking or strangulation keep the package with fittings away from babies and children.

2.

All connections must be tightened properly and no coupled element can not be loose.

3.

Do not use the bed when, if any of the elements is damaged or if there is any element missing.

4.

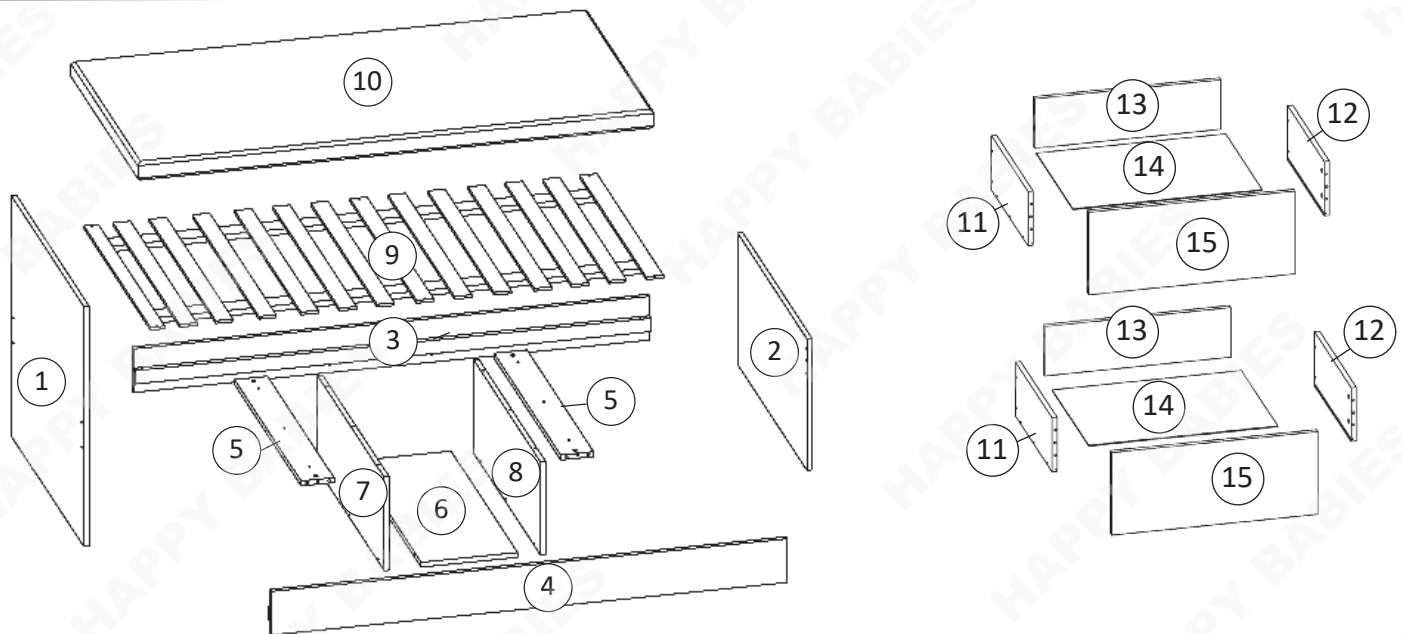
Use only the elements given by manufacturer.

5.

Do not place the bed near naked flames or other heat sources such as electric or gas radiators etc., this may cause a fire.

6.

Do not leave anything in the bed and do not place the crib near any equipment, where a child can prop up its foot or cause danger of strangulation or hanging of a child, e.g. wires, strings of drapers/curtains.



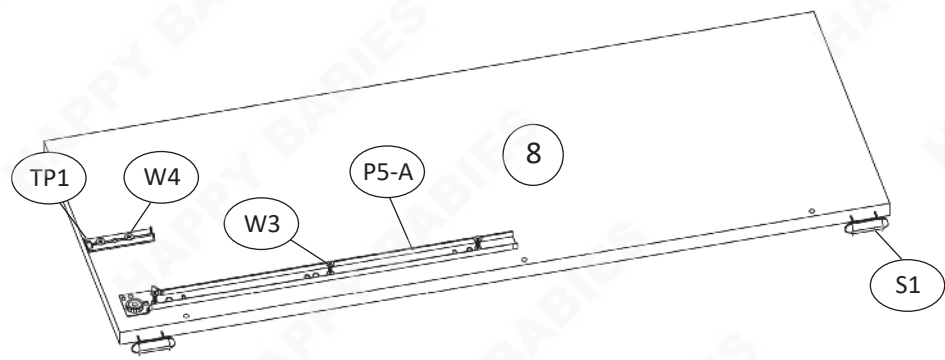
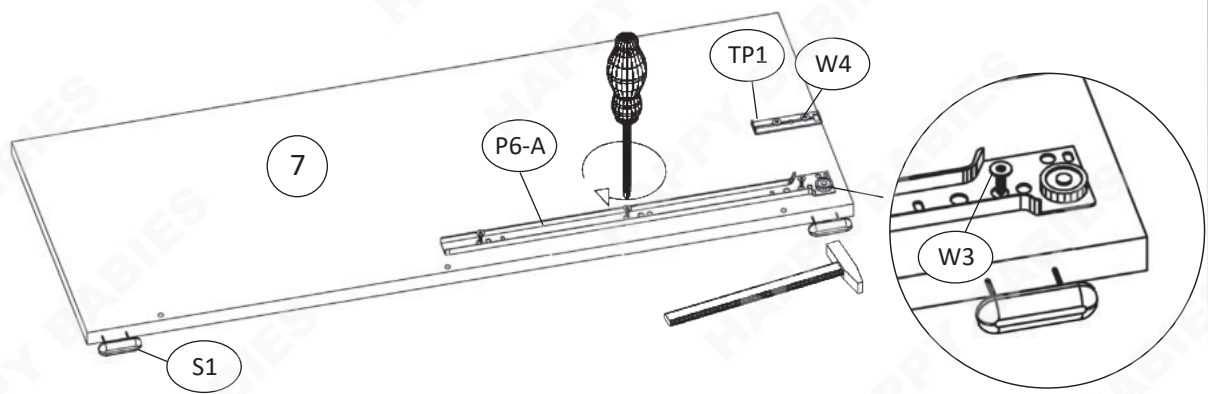
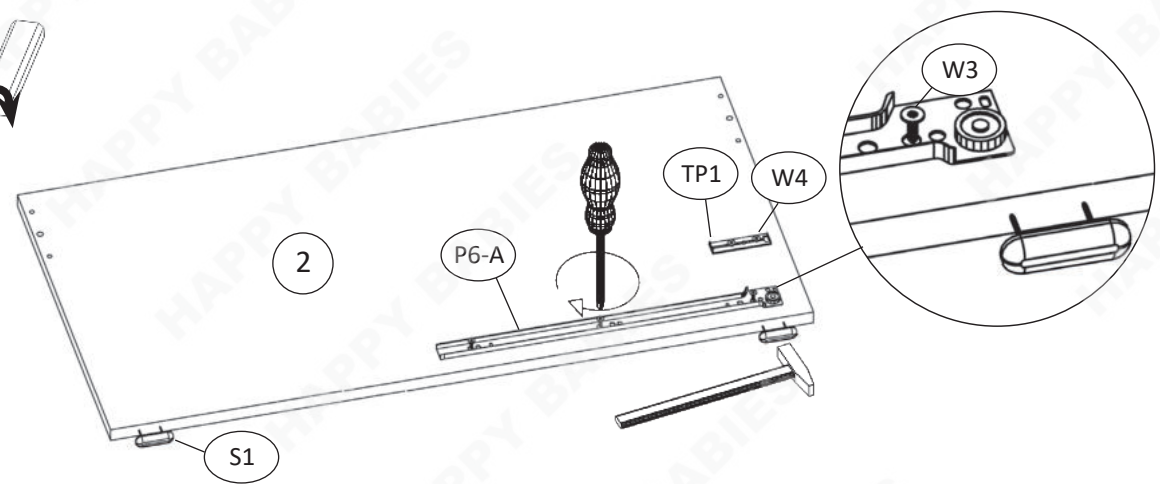
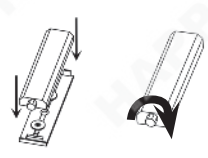
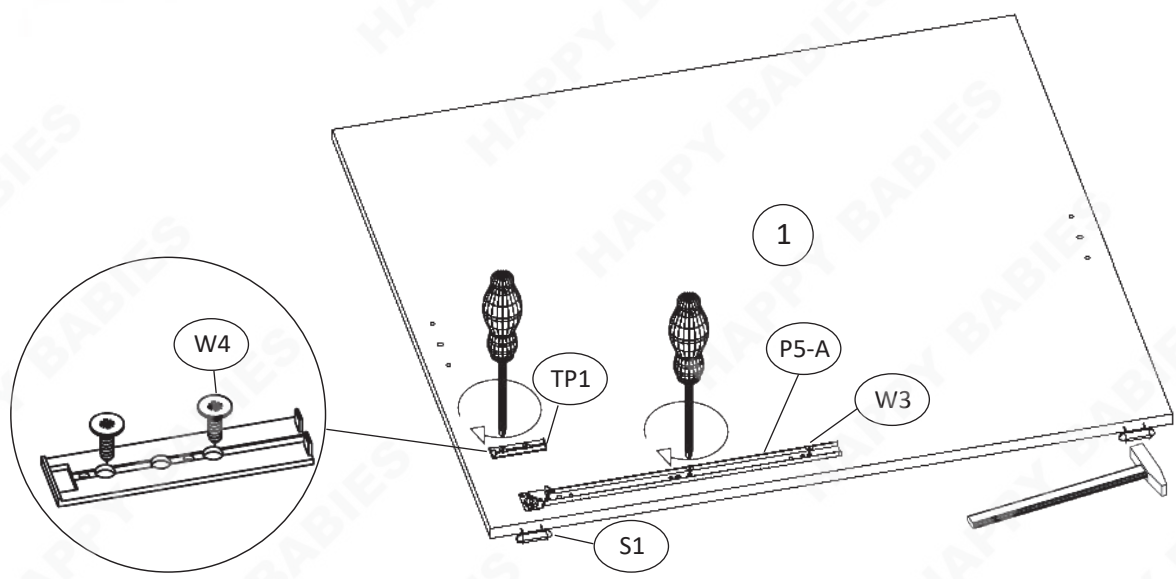
Paczka 1 z 1 / Package 1 of 1

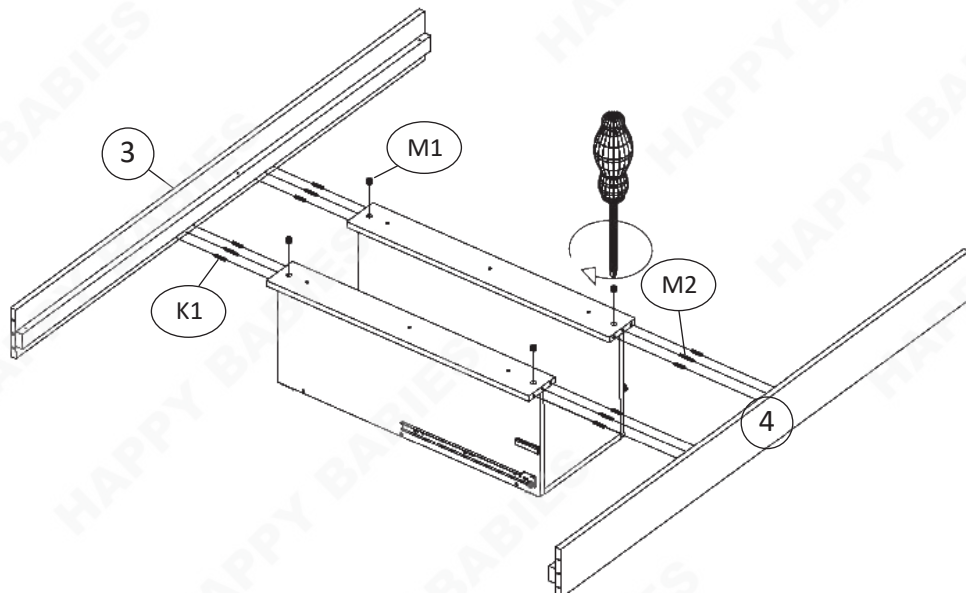
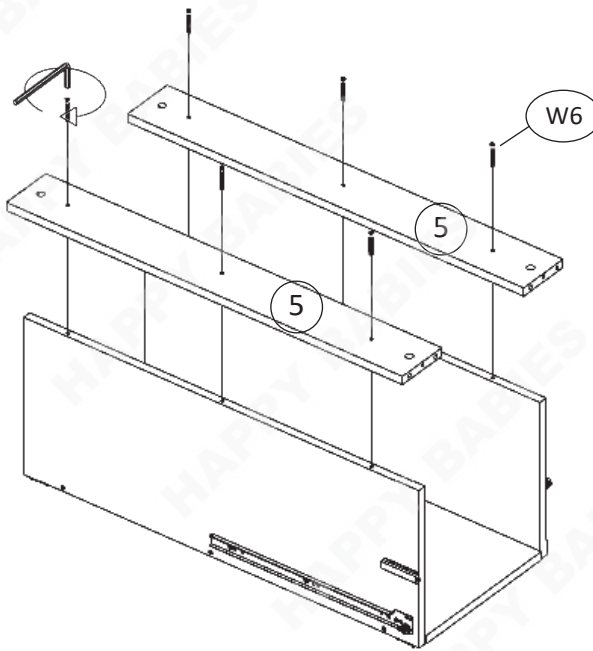
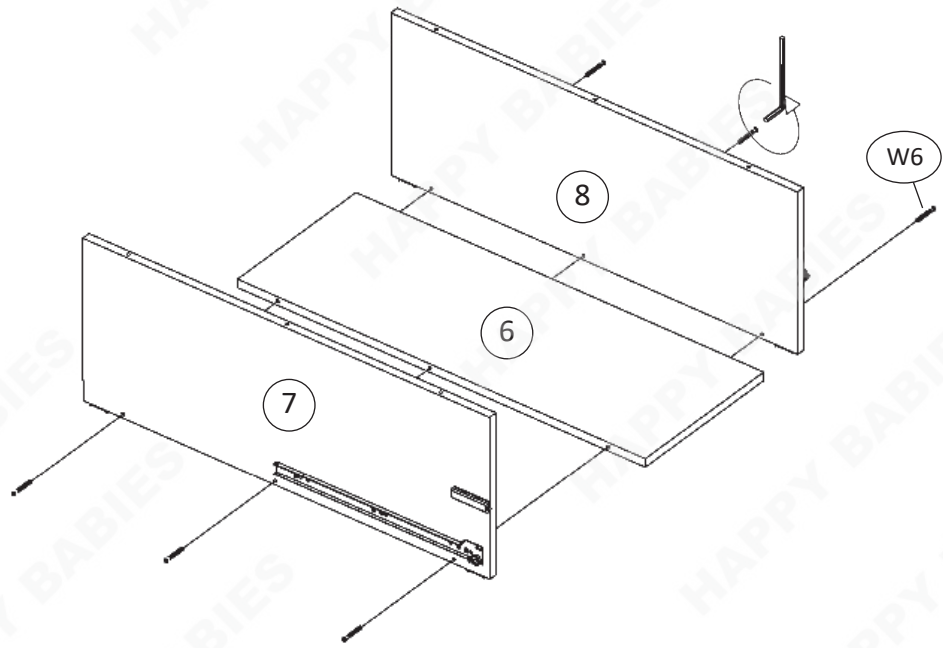
Numer elementu / item no.	Wymiary (mm)/Dimensions (mm)			Ilość / Quantity
	Łóżko L06/ Bed L06	Łóżko L08/ Bed L08	Łóżko L10/ Bed L10	
1	982x882x18			1
2	938x482x18			1
3	1800x160x18	1900x160x18	2000x160x18	1
4	1800x160x18	1900x160x18	2000x160x18	1
5	900x115x18			2
6	336x900x18	436x900x18	536x900x18	1
7	900x343x18			1
8	900x343x18			1
9	1800x900x20	1900x900x20	2000x900x20	1
10	1800x900x60-100	1900x900x60-100	2000x900x60-100	1
11	500x202x18			2
12	500x202x18			2
13	651x184x18			2
14	662x504x3			2
15	728x307x18			2

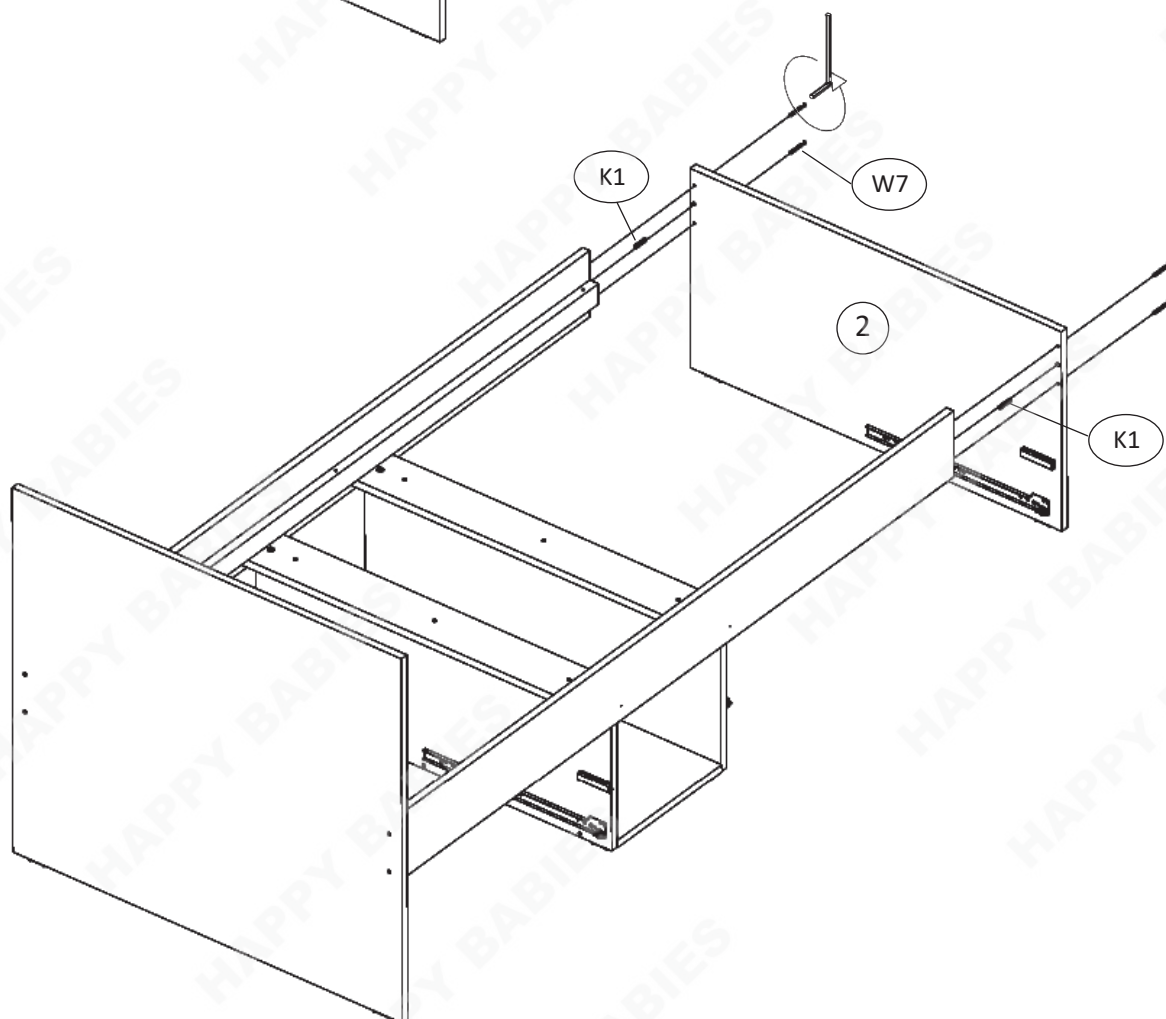
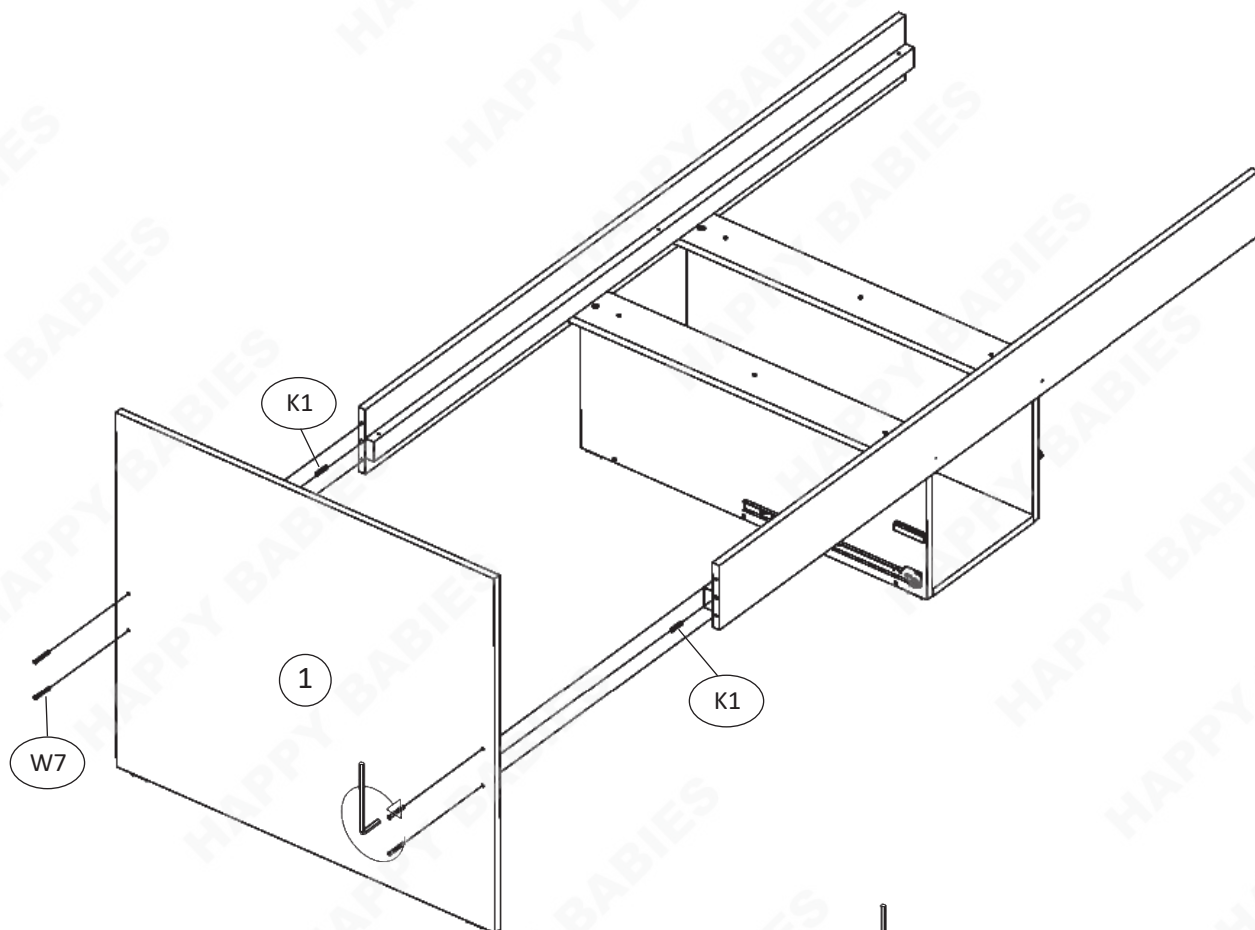
PRZED MONTAŻEM MEBLA NALEŻY DOKŁADNIE SPRAWDZIĆ CZY PACZKI ZAWIERAJĄ WSZYSTKIE ELEMENTY WYSZCZEGÓLNIONE W TABELCE NA STRONIE 3 ORAZ CZY ELEMENTY TE NIE SĄ USZKODZONE !!!
JEŚLI BRAKUJE ELEMENTÓW LUB NIEKTÓRE Z NICH SĄ USZKODZONE PROSIMY O KONTAKT Z NASZYM BIUREM OBSŁUGI KLIENTA.

USZKODZENIA ELEMENTÓW STWIERDZONE JUŻ PO MONTAŻU MEBLA NIE BĘDĄ UWZGLĘDNIANE !!!

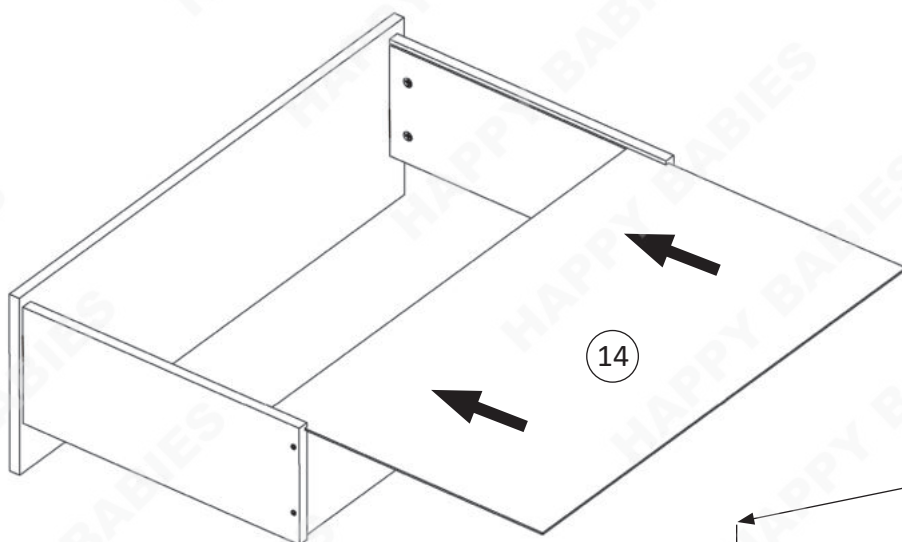
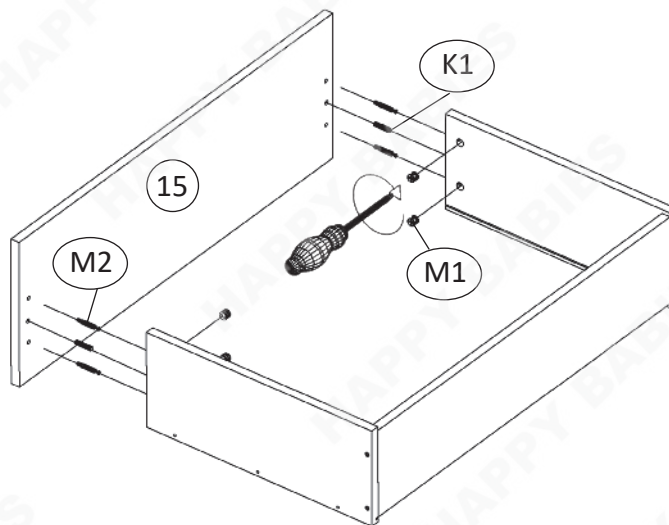
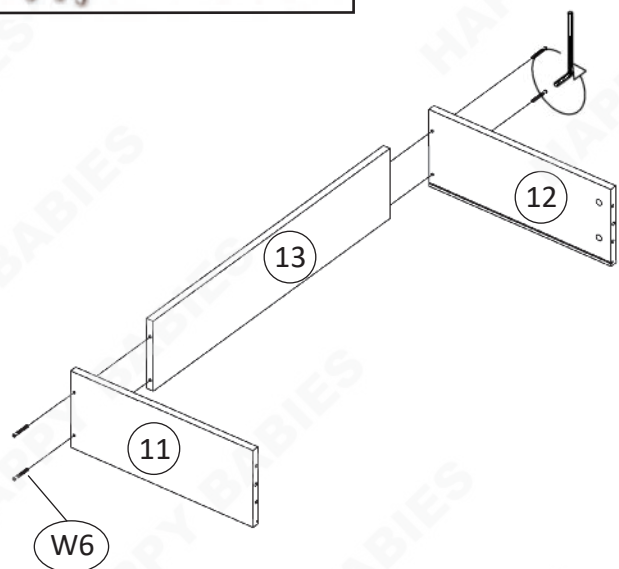
BEFORE ASSEMBLING THE FURNITURE PLEASE CHECK THAT PACKAGES INCLUDE ALL ITEMS LISTED IN THE TABLE ON PAGE NO 3, AND WHETHER THESE ITEMS ARE NOT DAMAGED !!!
IF MISSING PARTS OR SOME OF THEM ARE DAMAGED, PLEASE CONTACT OUR CUSTOMER SERVICE OFFICE.
DAMAGES FOUND AFTER ASSEMBLING WILL NOT BE CONSIDERED !!!





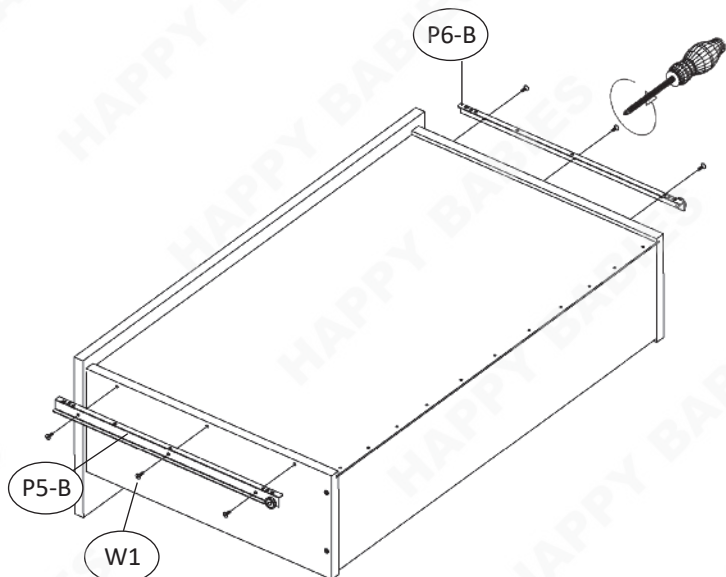
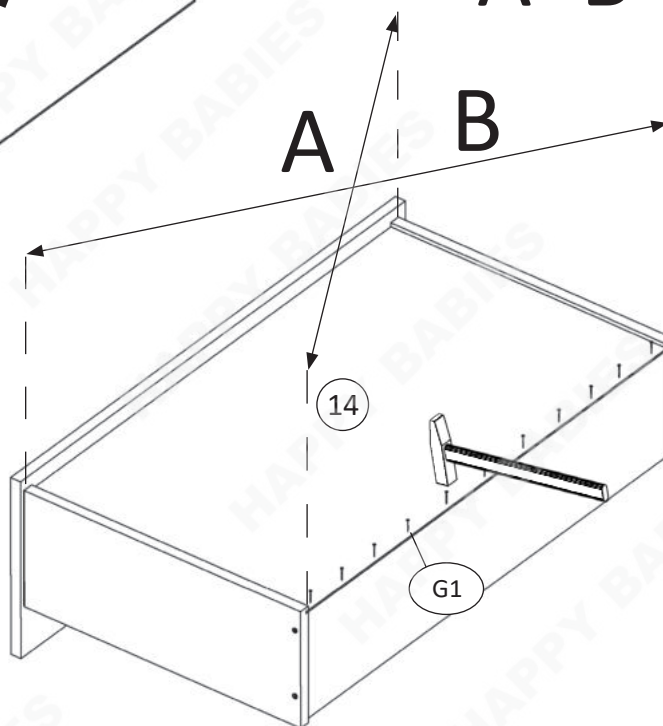


x2



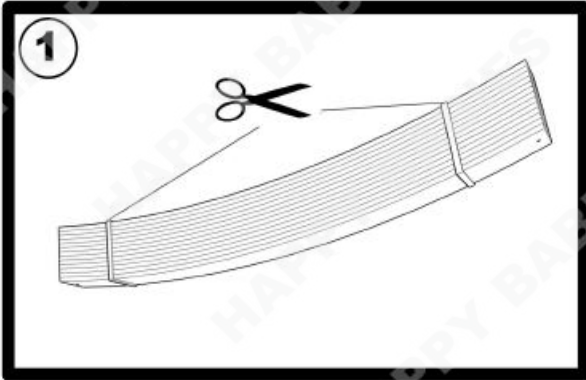
A=B

A B

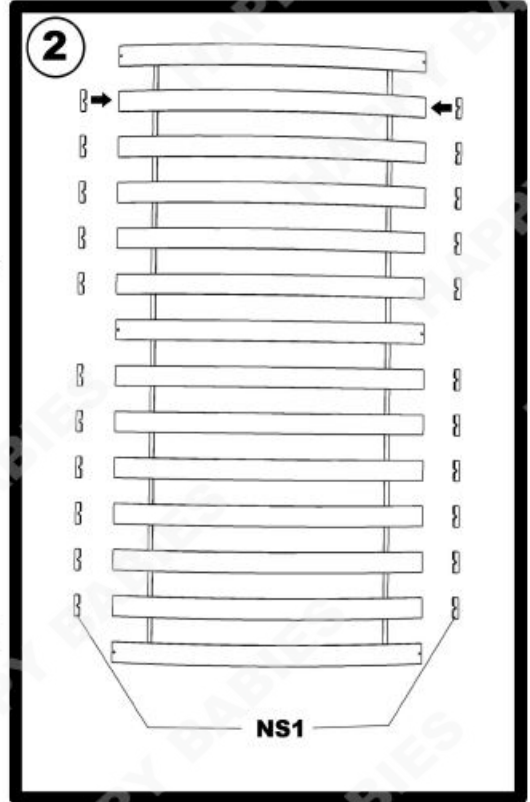


NS1

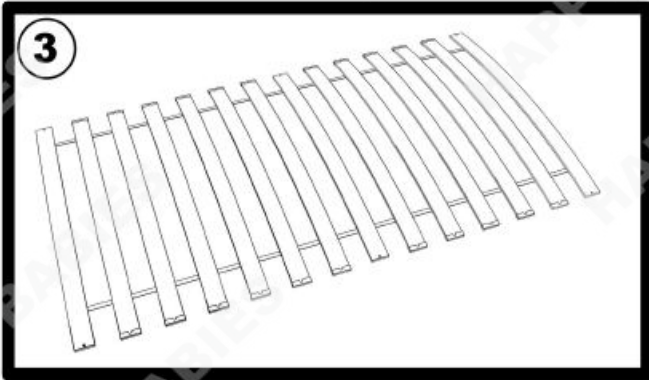
1

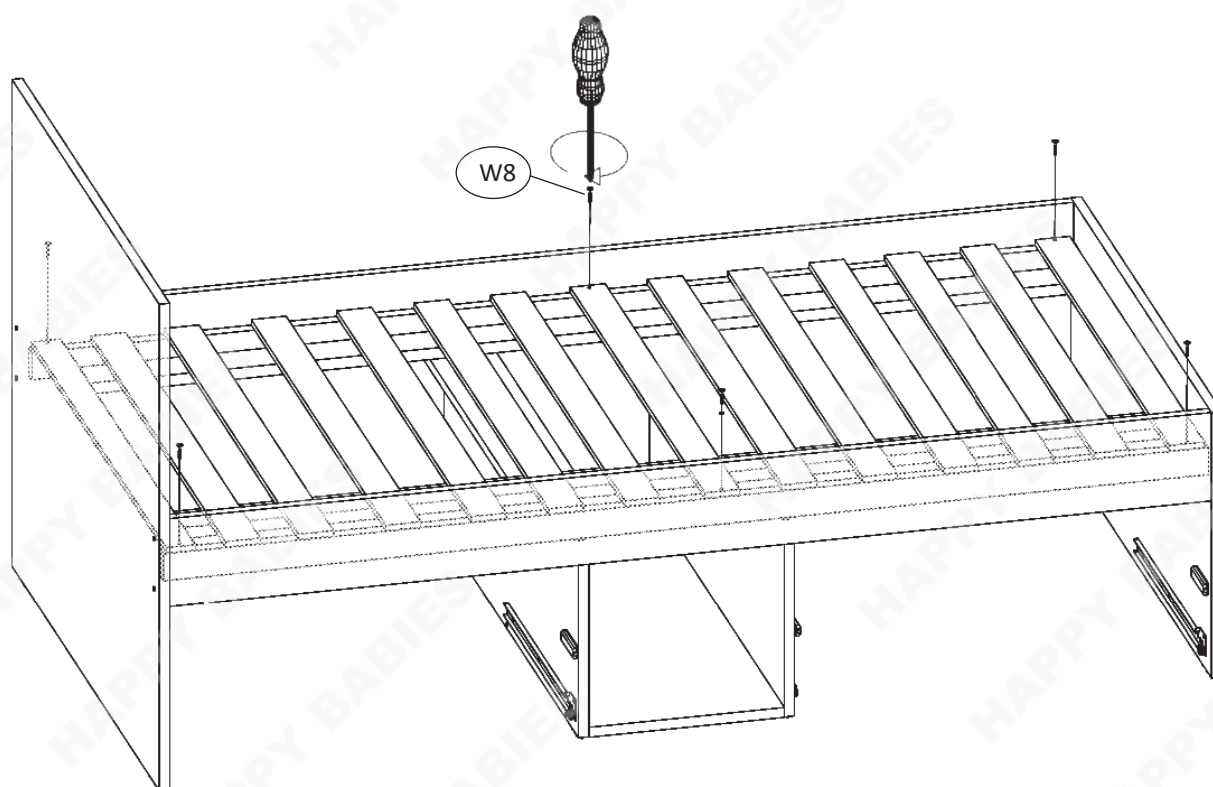
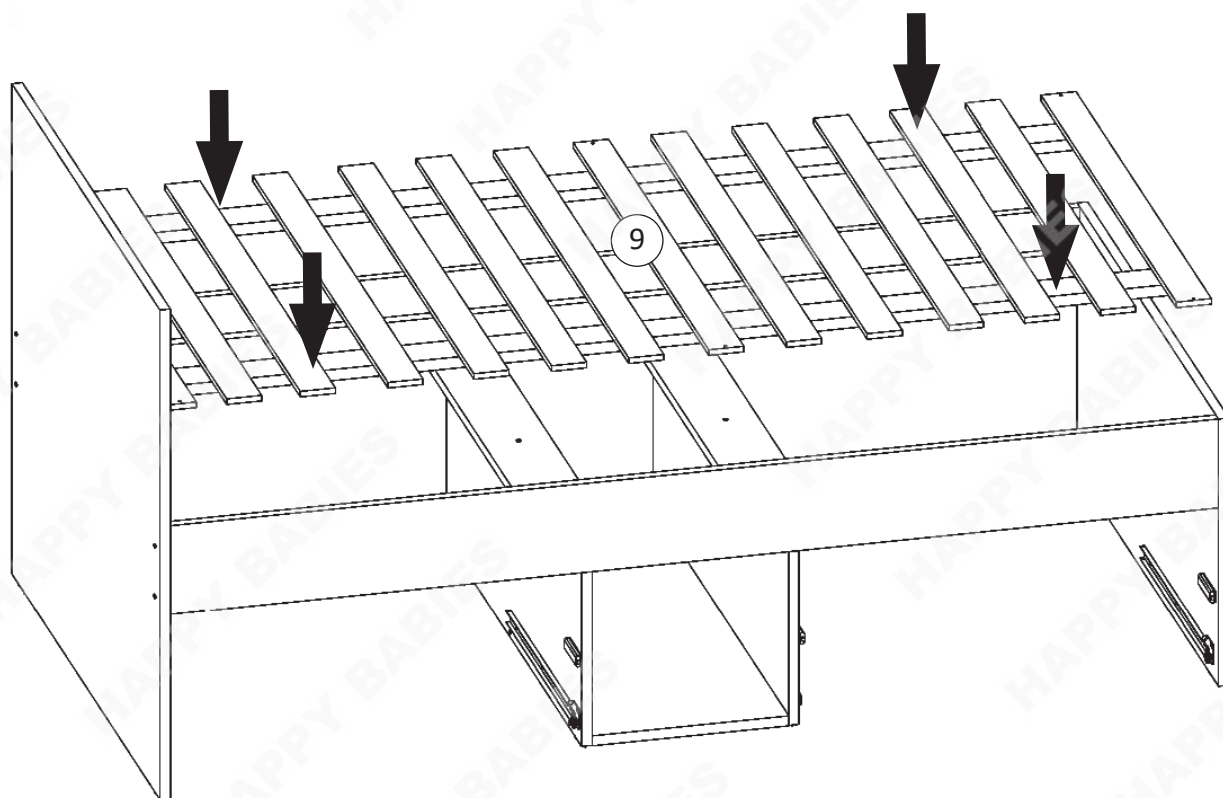


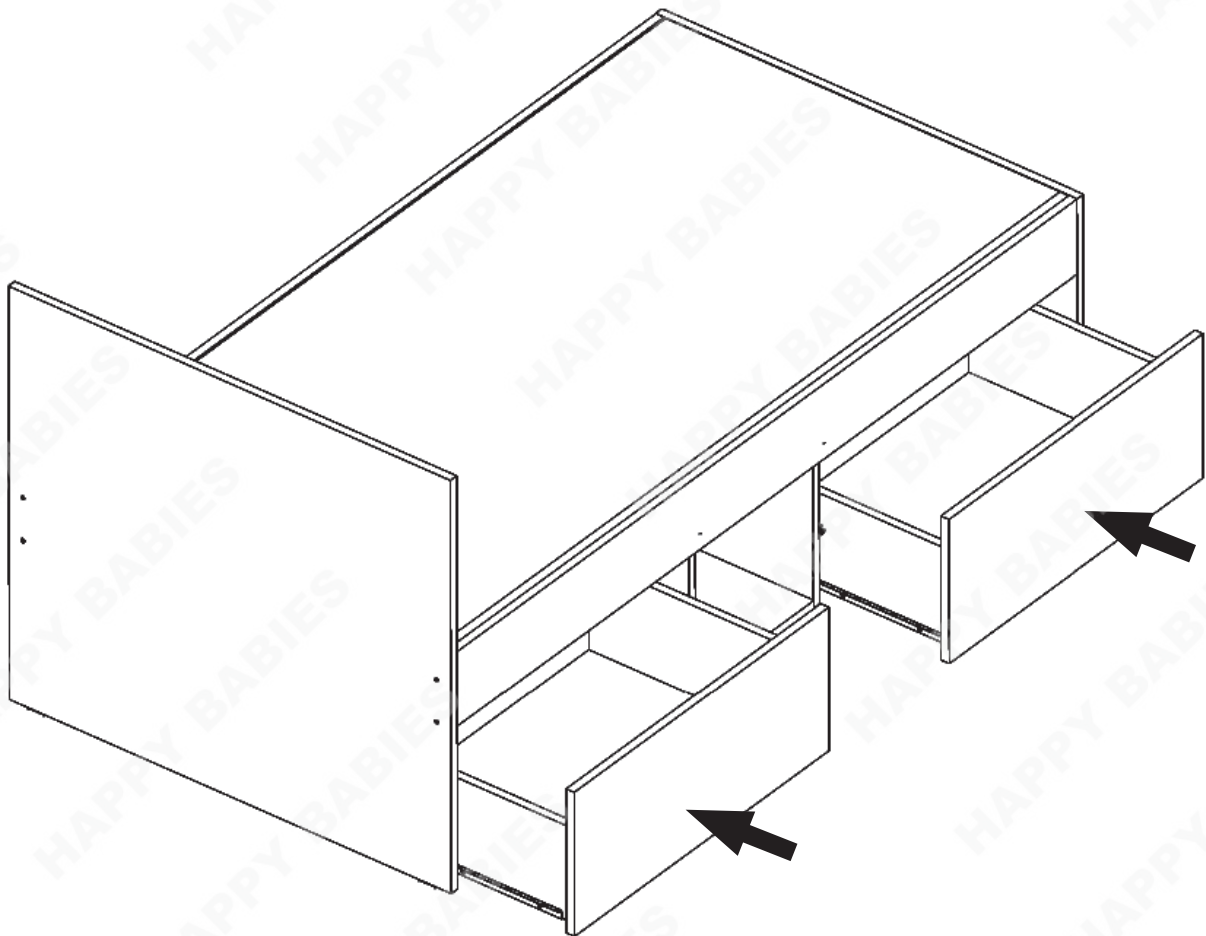
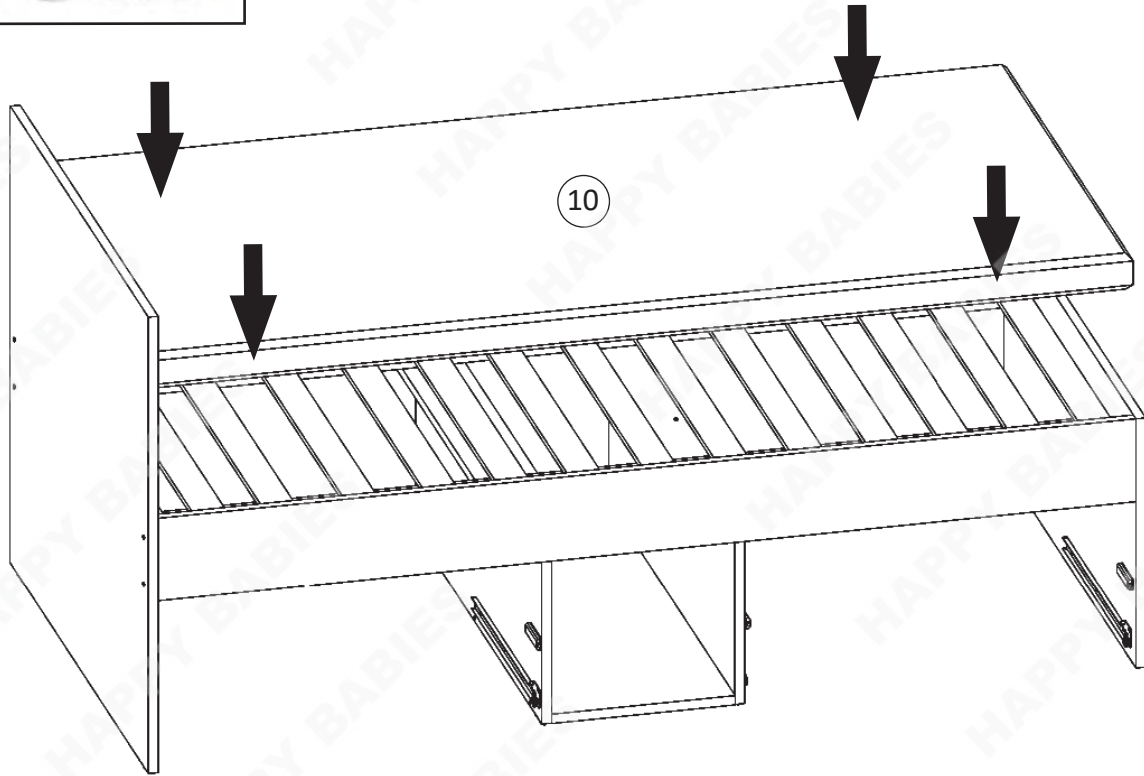
2



3







Na widocznych śrubach (W6, W7) należy umieścić dostarczone zaślepki samoprzylepne (ZW1).

On the visible screws (W6, W7) should be placed supplied adhesive caps (ZW1).

Na widocznych śrubach (M1) należy umieścić dostarczone zaślepki samoprzylepne (ZM1).

On the visible screws (M1) should be placed supplied adhesive caps (ZM1).

Postel je univerzální – pravá / levá

**Na viditelných šroubech
by měly být umístěny dodané
lepící krytky (ZW1).**

LAMELOVÝ ROŠT

1. Na konce lamel roštu nasuňte plastové krytky NS1.
2. Vynechejte první, poslední a prostřední lamelu. Ty zůstanou bez krytek.
3. Umístěte rošt k vodícím lištám postele tak, aby sahal až ke krajům.
4. Přišroubujte rošt pomocí šroubů W8 k rámu postele.